



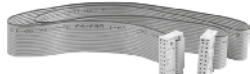

ÜBERSICHT DER FLACHBANDLEITUNGSSÄTZE

Übertragungseinrichtung / Einbruchmelderzentrale

ÜE	EMZ		
	Anschluss an der Übertragungseinrichtung		
	Systemstecker	Lötfederleiste	com2BUS (RS485)
comXline 1104 comXline 1516 comXline 2516 comXline 3516	FB9	FB8/FB10	FB11

FB11 für Fernservice / Alarmübertragung auf der seriellen com2BUS-Schnittstelle zwischen EMZ und ÜE.

FB11 ist nur notwendig, wenn in der EMZ kein Bedienteil eingebaut ist.

FB8 Art. Nr. 1000 91 308, 530 mm 	FB10 Art. Nr. 1000 91 307, 900 mm 
FB9 Art. Nr. 1000 91 309, 600 mm 	FB11 Art. Nr. 1000 91 312, 500 mm 

Flachbandleitungssatz / Typ	Art.-Nr.	Länge (mm)	Anschlussart
FB8	100091308	530	Lötfederleiste
FB9	100091309	600	Systemstecker
FB10 Für abgesetzte ÜE	100091307	990	Lötfederleiste
FB11	100091312	500	Systemstecker

60909-005-1,3,5 (22)

Technische Änderungen vorbehalten