

TEMPERATURGRENZWERT-SENSOR

TGS3



Beschreibung

Der Sensor überwacht die Temperatur.

Sie können zwei Schwellwerte voneinander unabhängig im Bereich von -30 bis + 50 °C einstellen.

Konfigurieren Sie den Temperaturgrenzwert-Sensor in 1-°C-Schritten über das Display-Menü mit den Tasten +/- und Enter.

Für den oberen und unteren Schwellwert besitzt der Sensor je einen

Schaltausgang mit 10 k Ω Abschlusswiderstand für Ruhestrombetrieb und einen Open-Drain-Ausgang mit max. 100 mA Strombelastbarkeit.

Schließen Sie den Sensor unmittelbar an zwei Eingänge einer TELENOT-Übertragungseinrichtung zur Fernübermittlung der Alarmmeldung an.

Die Übertragungseinrichtung versorgt den Sensor mit Strom.

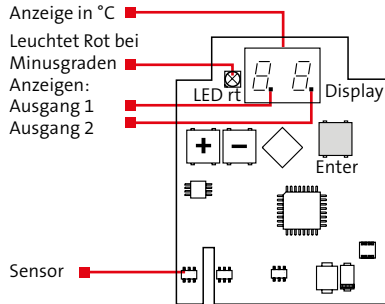
Das integrierte Display lässt sich für die Anzeige der aktuellen Temperatur konfigurieren.

Die aktuelle Temperatur wird alle 5 s kurz blinkend angezeigt. In der Pause wird der aktive Ausgang durch die blinkenden Dezimalpunkte im Display angezeigt.

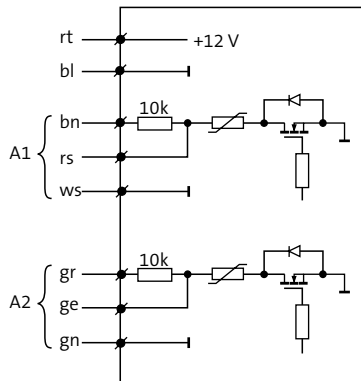
Die blinkende Anzeige ermöglicht eine geringe Leistungsaufnahme und verhindert, dass der Messwert durch Eigenerwärmung verfälscht wird.

Um genaue Messwerte zu erhalten, muss der TGS3 10-15 min bestromt werden.

Platine



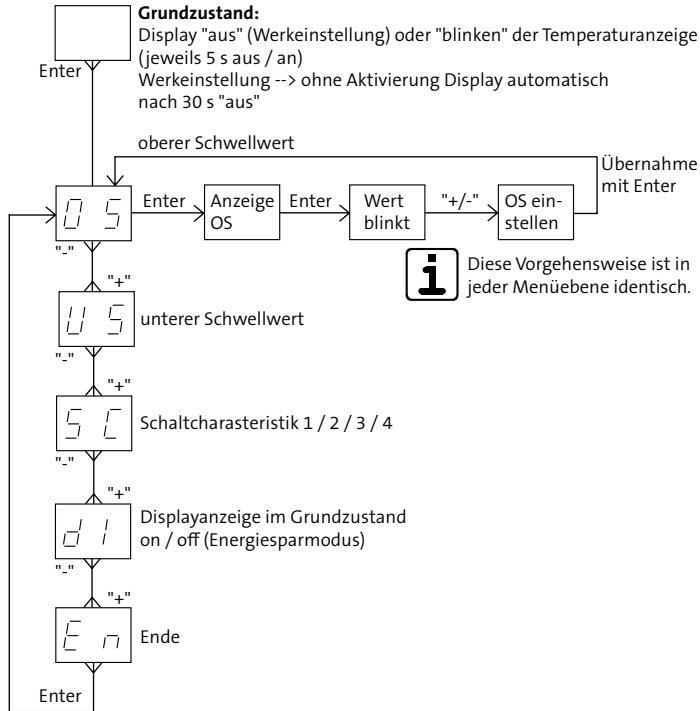
Anschluss



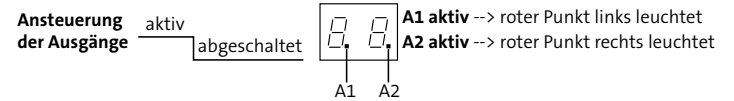
Technische Daten

Merkmal	Wert
Versorgungsspannung	12 V
Stromaufnahme	10 mA (blinkendes Display)
	3 mA
oberer Schwellwert	< 50 °C
unterer Schwellwert	> -30 °C
Messintervall	1 s
Belastbarkeit A1 / A2	max. 100 mA / 12 V
Schutzart	IP30
Abmessungen	(B50 x H60 x T45) mm
Farbe	
Gehäuse	Lichtgrau RAL 7035
Deckel	Transparent
Kabellänge	4 m
Artikelnummer	100091215

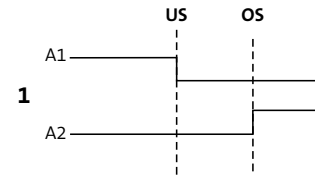
Menüstruktur



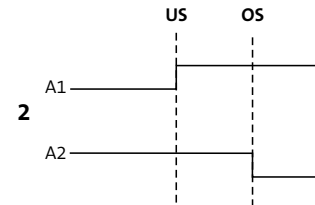
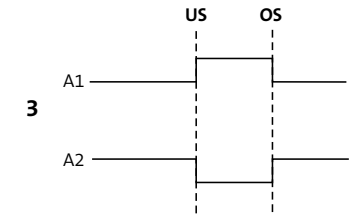
Schaltcharakteristik 1 / 2 / 3 / 4



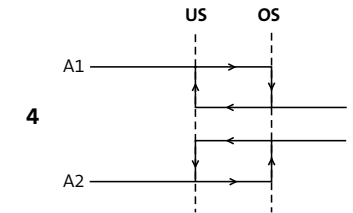
z. B. Signalisierung mit getrennten Ausgängen für Über- und Unterschreitung von Schwellwerten



z. B. Signalisierung, ob die Temperatur im Sollbereich liegt (A1 nicht invertiert, A2 invertiert)




z. B. Regelung für Heizung A1, Regelung für Kühlung A2



EU-Konformitätserklärung

Die EU-Konformitätserklärung stellt Ihnen TELENOT auf der Website zur Verfügung: www.telenot.com/de/ce

 Dieses Zeichen bestätigt die Konformität des Produktes mit den dazu geltenden EU-Richtlinien.