



TÜRMODUL comlock 410

Hersteller / Inverkehrbringer

TELENOT ELECTRONIC GMBH
Wiesentalstraße 60
73434 Aalen
GERMANY

Telefon +49 7361 946-0
Telefax +49 7361 946-440
info@telenot.de
www.telenot.de

Original Technische Beschreibung deutsch

1 Benutzerhinweise

Diese Technische Beschreibung ermöglicht den sicheren und effizienten Umgang mit dem Türmodul comlock 410. Das Dokument ist Teil des Produkts und muss in unmittelbarer Nähe der Einbruchmelderzentrale jederzeit zugänglich aufbewahrt werden.

Das Personal muss diese Anleitung vor Beginn aller Arbeiten sorgfältig durchgelesen und verstanden haben. Grundvoraussetzung für sicheres Arbeiten ist die Einhaltung aller angegebenen Sicherheitshinweise und Handlungsanweisungen. Darüber hinaus gelten die örtlichen Unfallverhütungsvorschriften und allgemeinen Sicherheitsbestimmungen für den Einsatzbereich des Systems.

Abbildungen dienen dem grundsätzlichen Verständnis und können von der tatsächlichen Ausführung abweichen.

Zielgruppe

Diese Technische Beschreibung richtet sich an den fachkundigen Errichter von Einbruchmeldeanlagen. Voraussetzung ist eine Ausbildung im Bereich Elektrotechnik oder Telekommunikation. Zudem empfiehlt TELENOT die hauseigenen Produkt- und Systemschulungen, über die Sie sich auf der TELENOT-Website aktuell informieren können.

Inhalt

Die Technische Beschreibung umfasst detaillierte Erklärungen zu Projektierung, Montage, Installation, Parametrierung, Bedienung, Wartung und zum Service des Produktes.

Bestimmungsgemäße Verwendung

Für das Türmodul comlock 410 stehen zwei Betriebsarten zur Verfügung.

Betriebsart Türmodul

Das Türmodul comlock 410 dient zur Anschaltung der gesamten Peripherie einer Zugangstür über den com2BUS der EMZ.

Betriebsart Tagalarm

Das Türmodul comlock 410 dient als Tagalarmgerät zur Überwachung von Notausgangstüren während der Öffnungszeit (z. B. eines Ladengeschäftes).

Das Produkt ist ausschließlich für die hier beschriebene Verwendung konzipiert und konstruiert.

Jede über die bestimmungsgemäße Verwendung hinausgehende oder andersartige Benutzung gilt als Fehlgebrauch. Ansprüche jeglicher Art wegen Schäden aufgrund von Fehlgebrauch sind ausgeschlossen.

Haftungsbeschränkung

Alle technischen Angaben dieser Beschreibung wurden von TELENOT mit größter Sorgfalt erarbeitet. Trotzdem sind Fehler nicht ganz auszuschließen. Wir weisen darauf hin, dass wir weder eine juristische Verantwortung noch irgendeine Haftung für Folgen, die auf fehlerhafte Angaben zurückgehen, übernehmen.

Durch Weiterentwicklung können Konstruktion und Schaltung Ihres Produktes von den in dieser Beschreibung enthaltenen Angaben abweichen. Für die Mitteilung eventueller Fehler sind wir Ihnen dankbar.

Wir weisen darauf hin, dass die in der Beschreibung verwendeten Soft- und Hardwarebezeichnungen und Markennamen der jeweiligen Firmen im Allgemeinen warenzeichen-, marken- oder patentrechtlichem Schutz unterliegen.

Der Hersteller übernimmt keine Haftung für Schäden bei:

- Nichtbeachtung der Technischen Beschreibung
- Nicht bestimmungsgemäßer Verwendung
- Einsatz von nicht ausgebildetem Personal
- Eigenmächtigen Umbauten
- Technischen Veränderungen
- Verwendung nicht zugelassener Ersatzteile

Allgemeine Verkaufsbedingungen

Die Allgemeinen Verkaufsbedingungen finden Sie auf der TELENOT-Website unter www.telenot.com und im TELENOT-Produktkatalog.

Rücksenden fehlerhafter Produkte

Wählen Sie eine stabile Verpackung (möglichst die Originalverpackung), gegebenenfalls eine Schutzverpackung und einen Versandkarton, um Schäden beim Transport zu vermeiden. Berücksichtigen Sie das Gewicht von Gehäuse, Platine usw. und sichern Sie den Verpackungsinhalt gegen Verrutschen. Berücksichtigen Sie auch den ESD-Schutz. Legen Sie dem Produkt eine Fehlerbeschreibung bei. Verwenden Sie dazu den mitgelieferten Vordruck „Fehlerbericht zur Instandsetzung“.

Produktidentifizierung

Für Anfragen, Reklamationen oder Parametrierung benötigen Sie folgende Angaben:

- Gerätetyp
- Artikelnummer
- Firmware-Version

Die Angaben stehen auf der Verpackung, dem Produkt oder der Platine.

Identifizierung Artikelnummer

Seriennummer	10007590038274012
Artikelnummer (Stelle 1–9)	100075900 38274012
Kennziffer (Stelle 10)	100075900 3 8274012
2 = Artikel mit Seriennummer	
3 = Set	



Identifizierung Firmware-Version

		Platine
Komponente	■	XXXX
Firmware-Version	■	07.29
Datumscode	■	17NB
		Verpackung
Firmware-Version	■	07.26 * * *

Symbolerklärung



Gefahrenhinweis



ESD-gefährdetes Bauteil (ESD = electrostatic discharge (eng), elektrostatische Entladung (deu))



Wichtiger Hinweis, Gebot



Tipps, Empfehlungen, Wissenswertes



Entsorgungshinweis



Verwendung gemäß VdS-Richtlinien



Verwendung nicht gemäß VdS-Richtlinien



Meldergruppen- oder Meldelinieeneingänge (In)



Ausgänge



com2BUS-Schnittstelle



Leser-Schnittstelle



Parametrierschnittstelle für compasX



Legende



Handlungsablauf



2 Inhaltsverzeichnis

1	Benutzerhinweise	3
2	Inhaltsverzeichnis	6
3	Sicherheitshinweise	8
4	Lieferumfang	8
5	Systemübersicht	9
6	Produktmerkmale	10
7	Funktionsbeschreibung	10
7.1	Betriebsart Türmodul	10
7.2	Betriebsart Tagalarm	11
7.2.1	Tagalarmüberwachung aktivieren/deaktivieren	11
7.2.2	Tagalarmauslösung und Signalgeberansteuerung	12
7.2.3	Tagalarm rückstellen	12
7.2.4	Erinnerungston	12
8	Projektierung	13
8.1	Einsatzgebiete und Anwendbarkeit	13
8.2	Montagemöglichkeiten	13
8.3	Vermeidung von Projektierungsfehlern	13
8.4	Zubehör	13
9	Mechanischer Aufbau	14
9.1	Türmodul comlock 410 / K20	14
9.2	Türmodul comlock 410 / Lötverteiler / K30	14
9.3	Türmodul comlock 410 / LSA-Plus-Verteiler / K30	15
9.4	Türmodul comlock 410 uP	15

10	Montage	16
10.1	Voraussetzungen an den Montageort	16
10.2	Demontage der Platine	16
10.3	Montage des Gehäusetyps K20	17
10.4	Montage des Gehäusetyps K30	18
10.5	Montage des uP-Gehäuses	19
11	Anschlüsse und Schnittstellen	20
11.1	Position	20
11.2	PTC-Sicherungen	20
11.3	Anschlussart	20
11.4	Anschlussbelegung	20
11.4.1	Relaisausgang und Meldergruppen (In) MG1 und MG2 (Bu1)	21
11.4.2	Meldergruppen (In) MG3 bis MG5 (Bu2)	22
11.4.3	com2BUS-Schnittstelle (Bu3)	23
11.4.4	Ausgänge SP1/SP2 und 12-V-Versorgung (Bu5)	24
11.4.5	Schnittstelle Daten/Ausgänge LD1/LD2/Su (Bu6)	25
12	Installation	26
12.1	Kabeltyp	26
12.2	Leitungsverlegung	26
12.2.1	Allgemein	26
12.2.2	Installation der Kabelschirmung	26
12.2.3	12-V-Spannungsversorgung	26
12.2.4	Leitungsverlegung im Gehäuse	26
12.2.5	Installationshinweise	26
12.2.6	Meldergruppeneingänge MG1 bis MG5	27
12.2.7	Sabotagekontakt (S3)	28
12.2.8	com2BUS	29
12.2.9	Versorgungsausgang +12 V	31
12.2.10	comlock-/cryplock-Leser	31

12.2.11	Türöffner	32	17	Wartung und Service	50
12.2.12	Sperrelement (nur Betriebsart Türmodul)	32	17.1	Wartung durch den Betreiber	50
12.2.13	Eingänge Betriebsart Tagalarm	33	17.2	Wartung und Service durch den Errichter	50
12.2.14	Signalgeber (nur Betriebsart Tagalarm)	33	17.2.1	Firmware-Update	50
13	Anschaltpläne	34	17.2.2	Checkliste Wartungsarbeiten.	51
13.1	Betriebsart Türmodul.	34	18	Demontage und Entsorgung	52
13.2	Betriebsart Tagalarm	37	18.1	Außer Betrieb setzen	52
14	Parametrierung.	40	18.2	Demontage	52
14.1	Hilfsmittel.	40	18.3	Entsorgung	52
14.2	Möglichkeiten	40	19	Technische Daten.	53
14.3	Parametrierbare Funktionen in Abhängigkeit von Software-/Firmware-Version	40			
15	Inbetriebnahme	41			
15.1	Einstellung der com2BUS-Adresse	41			
15.2	Testmöglichkeiten.	42			
15.2.1	Fehlersuche	42			
15.2.2	Funktionsprüfung Betriebsart Türmodul	43			
15.2.3	Funktionsprüfung Betriebsart Tagalarm.	43			
16	Bedienung.	44			
16.1	Betriebsart Türmodul.	44			
16.2	Betriebsart Tagalarm	44			
16.2.1	Bedienung mit comlock-/cryplock-Leser	44			
16.2.2	Bedienung mit Impuls-Schalt Schloss (ISS).	48			

3 Sicherheitshinweise

Voraussetzung für sicheres Arbeiten ist die Einhaltung aller angegebenen Sicherheitshinweise und Handlungsanweisungen. Darüber hinaus gelten die Richtlinien und Normen für Sicherheitstechnik sowie die örtlichen Unfallverhütungsvorschriften und Umweltschutzvorschriften.

Besondere Gefahren

Beachten Sie die Sicherheitshinweise, um Gesundheitsgefahren zu reduzieren und gefährliche Situationen zu vermeiden.

Elektrostatische Aufladung



ACHTUNG!

ESD-gefährdetes Bauteil

Entladen Sie sich durch Berühren von geerdeten Metallteilen, um Schäden an Halbleitern durch elektrostatische Entladungen (ESD) zu vermeiden.

Umgang mit Verpackungsmaterialien



GEFAHR!

Erstickungs- und Verletzungsgefahr für Kinder durch Verpackungsmaterialien

Verpackungsmaterialien von Kindern fernhalten.

4 Lieferumfang

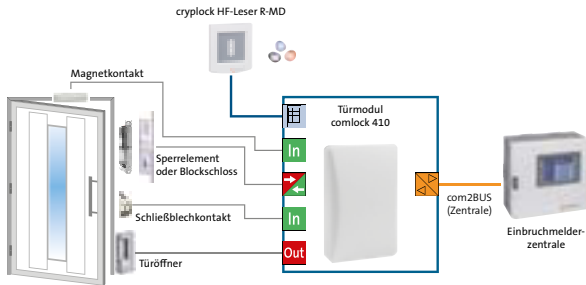
Der Lieferumfang unterscheidet sich je nach Produktvariante.

Art.-Nr.	Name	Lieferumfang
100075740	Türmodul comlock 410 / K20	<ul style="list-style-type: none"> ■ Türmodul comlock 410 im Gehäusotyp K20 ■ Beipack mit Kabelbinder (4), Siegel-Aufkleber (2) und 10-kΩ-Widerstände (5)
100075741	Türmodul comlock 410 / Lötverteiler / K30	<ul style="list-style-type: none"> ■ Türmodul comlock 410 im Gehäusotyp K30 mit Lötverteiler (32-polig) ■ Beipack mit Kabelbinder (8), Siegel-Aufkleber (4) und 10-kΩ-Widerstände (5)
100075742	Türmodul comlock 410 / LSA-Plus-Verteiler / K30	<ul style="list-style-type: none"> ■ Türmodul comlock 410 im Gehäusotyp K30 mit LSA-Plus-Verteiler (16 DA) ■ Beipack mit Kabelbinder (8), Siegel-Aufkleber (4) und 10-kΩ-Widerstände (5)
100075744	Türmodul comlock 410 uP	<ul style="list-style-type: none"> ■ Türmodul comlock 410 uP-Montage (im Baugruppenträger) ■ Beipack mit Kabelbinder (4), Siegel-Aufkleber (2) und 10-kΩ-Widerstände (5)

5 Systemübersicht

Für das Türmodul comlock 410 stehen zwei Betriebsarten zur Verfügung.

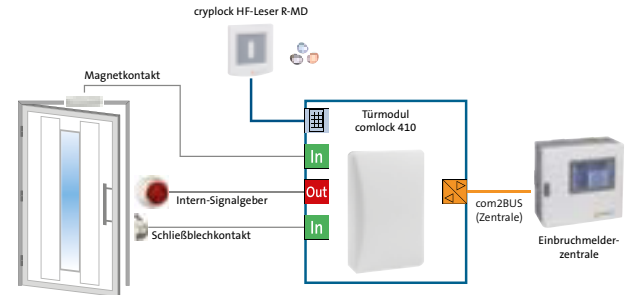
Betriebsart Türmodul



Einbindung des comlock 410 in der Betriebsart Türmodul in ein Einbruchmeldesystem

Mit dem Türmodul comlock 410 lassen sich Komponenten, die an einer Tür benötigt werden, an die EMZ anschließen.

Betriebsart Tagalarm



Einbindung des comlock 410 in der Betriebsart Tagalarm in ein Einbruchmeldesystem

In dieser Betriebsart wird das Türmodul comlock 410 zur Überwachung von Notausgangstüren, die tagsüber nicht verschlossen werden dürfen, eingesetzt.



Die Betriebsart "Tagalarm" ist mit der EMZ hiplex nicht realisierbar.

6 Produktmerkmale

- 1 Schnittstelle für comlock-/cryplock-Leser
- com2BUS-Anschluss zur EMZ mit 4 Adern bis zu 1000 m
- 5 Meldergruppeneingänge, davon 1 Meldergruppe rücksetzbar zum Anschluss von Glasbruchmeldern
- 5 Transistorausgänge
- 1 potenzialfreier Relaisausgang für Türöffner

7 Funktionsbeschreibung

7.1 Betriebsart Türmodul

Das Türmodul comlock 410 dient zur Anschaltung der gesamten Peripherie einer Zugangstür über den com2BUS der EMZ. Der com2BUS benötigt nur 4 Adern bei einer Länge von bis zu 1000 m. Dadurch ergeben sich enorme wirtschaftliche Vorteile bei der Installation. An eine EMZ complex können bis zu 16 Türmodule angeschlossen werden. An eine EMZ hiplex können bis zu 48 Türmodule angeschlossen werden. Die Parametrierung erfolgt mit der Parametriersoftware compasX und hipas.

Mit dem Türmodul comlock 410 lassen sich Komponenten, die an einer Tür benötigt werden, an die EMZ anschließen.

- Ein comlock-/cryplock-Leser zur Scharf- oder Unscharfschaltung von Sicherheitsbereichen. In diesem Fall ist bei einer VdS-Einbruchmeldeanlage zur Realisierung der Zwangsläufigkeit ein Sperrelement notwendig. Für den Anschluss von comlock-/cryplock-Lesern besitzt das Türmodul comlock 410 eine Leserschnittstelle.
- Alternativ ein Blockschloss oder Impuls-Schaltenschloss zur Scharf- oder Unscharfschaltung von Sicherheitsbereichen. Der Anschluss von Blockschloss oder Impuls-Schaltenschloss wird über die Meldergruppeneingänge des Türmoduls mit entsprechender Parametrierung realisiert.

- Magnet-, Schließblechkontakte und Glasbruchmelder an 5 parametrierbaren Meldergruppeneingängen. Hierbei ist die MG 1 (rücksetzbar) für den Anschluss eines passiven Glasbruchmelders vorgesehen.
- Zustandsanzeigen, Summer, Sperrelement usw. an 5 parametrierbaren Transistorausgängen.
- Einen Türöffner mit parametrierbarer Öffnungszeit am potenzialfreien Relaisausgang.

(Details zur Funktion und Bedienung von Blockschloss bzw. Impuls-Schaltchloss finden Sie in der Technischen Beschreibung der Produkte)

7.2 Betriebsart Tagalarm

In dieser Betriebsart wird das Türmodul comlock 410 als modulares Tagalarmgerät zur Überwachung von Notausgangstüren, die tagsüber nicht verschlossen werden dürfen, eingesetzt. Dazu wird an einen Meldergruppeneingang ein Magnetkontakt zur Öffnungsüberwachung der Tür angeschlossen.

Zur Alarmierung bietet das Modul zwei Ausgänge für einen optischen und akustischen Signalgeber. Zusätzlich kann ein ausgelöster Tagalarm über die Einbruchmelderzentrale complex angezeigt und signalisiert werden. Die Aktivierung und Deaktivierung der Tagalarmüberwachung kann wahlweise über einen Schlüsselschalter oder mit einem comlock-/cryplock-Leser erfolgen.

Die Betriebsart "Tagalarm" ist mit der EMZ hiplex nicht realisierbar.

7.2.1 Tagalarmüberwachung aktivieren/deaktivieren

Aktivieren/Deaktivieren mit comlock-/cryplock-Lesern

Für das Aktivieren/Deaktivieren können Sie unterschiedliche Reaktionen der Transponder für kurze oder lange Betätigung (Kontaktierung) leserorientiert parametrieren. (Details zu den parametrierbaren Reaktionen der Transponder finden Sie in der Hilfe der Parametriersoftware).

Aktivieren/Deaktivieren mit Impuls-Schaltchloss (ISS)

An das Gerät können zwei Impulsschaltchlosser (ISS) angeschlossen werden. Hierbei wird zwischen dem "ISS Innen" und "ISS Außen" unterschieden.

- **ISS Innen und ISS Außen:** Aktivieren durch einen kurzen Impuls auf „Ein“
- **ISS Innen und ISS Außen:** Deaktivieren durch einen kurzen Impuls (<1 s) auf „Aus“
- **ISS Innen:** Deaktivieren durch einen langen Impuls (>3 s) auf „Aus“. Gleichzeitig wird der Alarm am Tagalarmgerät und in der EMZ zurückgesetzt und der akustische Signalgeber des Tagalarmgeräts abgeschaltet.

Aktivieren/Deaktivieren an der EMZ oder automatisch

- Aktivieren/Deaktivieren über das Bedienteil der EMZ (Meldebereich freigeben/sperren)
- Automatisch aktivieren durch Schließen der Tür (Magnetkontakt schließt)
- Automatisch aktivieren durch Unscharfschalten des Sicherungsbereiches
- Automatisch deaktivieren durch Scharfschalten des Sicherungsbereiches

7.2.2 Tagalarmauslösung und Signalgeberansteuerung

Wird die Tür bei aktivem Tagalarm geöffnet, löst das Gerät Alarm aus. Über zwei Transistorausgänge können optische und akustische Signalgeber angesteuert werden. Gleichzeitig wird die Alarmmeldung über den com2BUS an die EMZ übertragen. Die EMZ kann nun eine Türöffnung anzeigen und signalisieren. Der Magnetkontakt der Tür löst bei aktivem Tagalarmgerät einen Tagalarm und bei extern scharfer Einbruchmeldeanlage einen Einbruchalarm aus.

7.2.3 Tagalarm rückstellen

Die Rückstellung des Alarms kann über die comlock-/cryplock-Leser, über das Impuls-Schaltenschloss oder über das Bedienteil der EMZ erfolgen.

7.2.4 Erinnerungston

Über einen parametrierbaren Erinnerungston wird eine versehentlich offene Ausgangstür bei deaktiviertem Tagalarm signalisiert. Dieser wird über den akustischen Signalgeber ausgegeben (Puls/Pausenverhältnis: 3/20 s). Die Verzögerungszeit bis zum Start des Erinnerungstons („Erinnerungston nach“) ist frei parametrierbar.

Die Verzögerungszeit ist retriggerbar (Zeit läuft erneut) über:

- Transponder
- Impuls-Schaltenschloss (ISS Innen/ISS Außen): kurzer Impuls auf „Aus“

8 Projektierung

8.1 Einsatzgebiete und Anwendbarkeit

Sie können an eine EMZ complex maximal 16 Türmodule und an eine EMZ hiplex maximal 48 Türmodule anschließen.

Das Türmodul comlock 410 sollte möglichst nahe neben oder über der zu überwachenden Tür installiert werden, damit für die angeschlossenen Komponenten kein zusätzlicher Verteiler notwendig ist. Alternativ steht die Türmodul-Variante im Gehäuse-typ K30 mit Lötverteiler oder LSA-Plus-Verteiler zur Verfügung.

Grundsätzlich benötigt der com2BUS zwischen Türmodul und EMZ mindestens vier Adern. Abhängig vom Stromverbrauch der an das Türmodul angeschlossenen Komponenten sind für die Spannungsversorgung (+12 V, GND) mehrere parallele Adern notwendig.

8.2 Montagemöglichkeiten

Die Gerätevarianten Türmodul im Gehäusotyp K20 und K30 müssen auf Putz montiert werden. Die Gerätevariante Türmodul uP ist für die Unterputzmontage in einer Doppel-Gerätedose (Putzmontage oder Hohlwandmontage) vorgesehen.

8.3 Vermeidung von Projektierungsfehlern

Um unzulässig hohe Spannungsverluste auf den Versorgungs-spannungsleitungen zu vermeiden, sollten Komponenten mit hohem Strombedarf (z. B. Türöffner) nicht aus dem Türmodul, sondern über eine separate Spannung versorgt werden. Der maximale Spannungsverlust zwischen EMZ und Türmodul darf höchstens 1,5 V betragen.

8.4 Zubehör

Für die Produktvariante Türmodul comlock 410 uP-Montage gibt es als Zubehör eine Doppel-Gerätedose für Putzmontage (Art.-Nr. 100075745) und eine Doppel-Gerätedose für Hohlwandmontage (Art.-Nr. 100075746).

9 Mechanischer Aufbau

9.1 Türmodul comlock 410 / K20

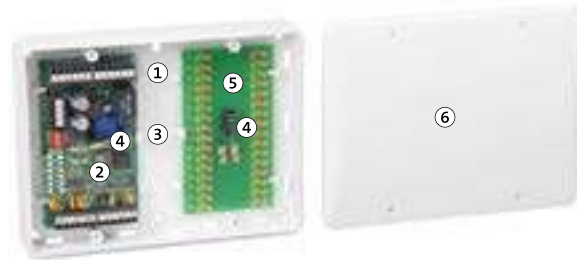


Mechanischer Aufbau Türmodul comlock 410 aP-Montage im Gehäuse typ K20

- ① Gehäuseunterteil K20 mit 4 Länglöchern zur Wandmontage
- ② Platine Türmodul comlock 410
- ③ Rastnase
- ④ Sabotagekontakt für den Gehäusedeckel
- ⑤ Gehäuseoberteil

Abmessungen (B×H×T) 75×115×27 mm

9.2 Türmodul comlock 410 / Lötverteiler / K30

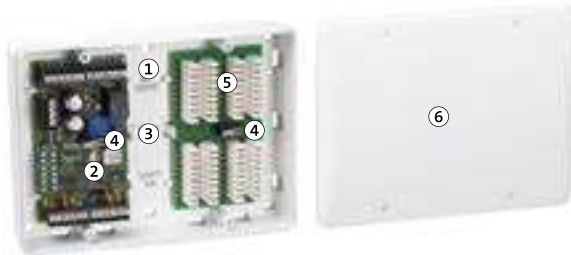


Mechanischer Aufbau Türmodul comlock 410 aP-Montage mit Lötverteiler im Gehäuse typ K30

- ① Gehäuseunterteil K30 mit 6 Langlöchern zur Wandmontage
- ② Platine Türmodul comlock 410
- ③ Rastnase
- ④ Sabotagekontakt für den Gehäusedeckel
- ⑤ Lötverteiler 32-polig
- ⑥ Gehäuseoberteil

Abmessungen (B×H×T) 150×115×33 mm

9.3 Türmodul comlock 410 / LSA-Plus-Verteiler / K30

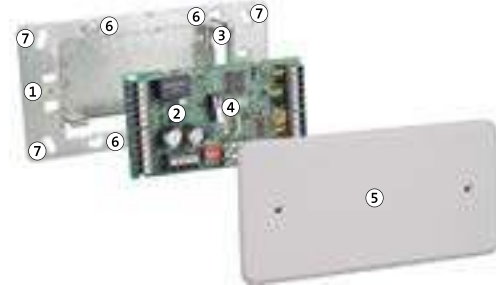


Mechanischer Aufbau Türmodul comlock 410 aP-Montage mit LSA-Plus-Verteiler im Gehäusetyyp K30

- ① Gehäuseunterteil K30 mit 6 Langlöchern zur Wandmontage
- ② Platine Türmodul comlock 410
- ③ Rastnase
- ④ Sabotagekontakt für den Gehäusedeckel
- ⑤ LSA-Plus-Verteiler 16 DA
- ⑥ Gehäuseoberteil

Abmessungen (B×H×T) 150×115×33 mm

9.4 Türmodul comlock 410 uP



Mechanischer Aufbau Türmodul comlock 410 uP-Montage

- ① Einbaurahmen aus Stahlblech zur Montage in Doppel-Gerätedose oder schweizer Doppel-Gerätedose
- ② Platine Türmodul comlock 410
- ③ Haltenasen für Platine Türmodul comlock 410
- ④ Sabotagekontakt für den Gehäusedeckel
- ⑤ Gehäuseoberteil
- ⑥ Bohrungen für Doppel-Gerätedose
- ⑦ Bohrungen für schweizer Doppel-Gerätedose

Abmessungen Gehäusedeckel (B×H×T) 82×152×5 mm

10 Montage

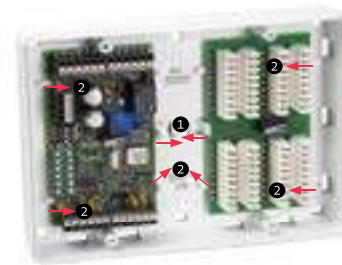
10.1 Voraussetzungen an den Montageort

- Der Untergrund sollte eben sein, damit sich das Gehäuseunterteil nicht verzieht.
- Der Montageort sollte sich möglichst nahe an der zu überwachenden Tür befinden.
- Soll ein comlock-/crylock-Leser angeschlossen werden, muss die Anschlussleitung des Lesers im Leerrohr geführt werden, um einen Austausch des Lesers zu ermöglichen.

10.2 Demontage der Platine

Öffnen Sie das Gehäuse durch Herausdrehen der Gehäuseschrauben (K20: 2×, K30: 4×).

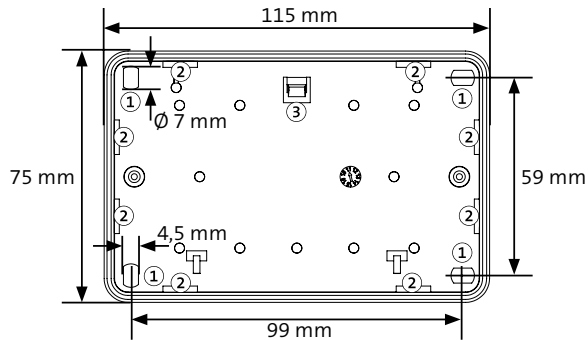
Bevor das Gehäuse montiert werden kann, müssen Sie die Platine aus dem Gehäuse entfernen.



Vorgehensweise

- ① Biegen Sie die Rastnase sehr vorsichtig (Bruchgefahr) von der Platine weg.
- ② Heben Sie die Platine leicht an und schieben Sie diese aus den Haltestegen.

10.3 Montage des Gehäusetyps K20



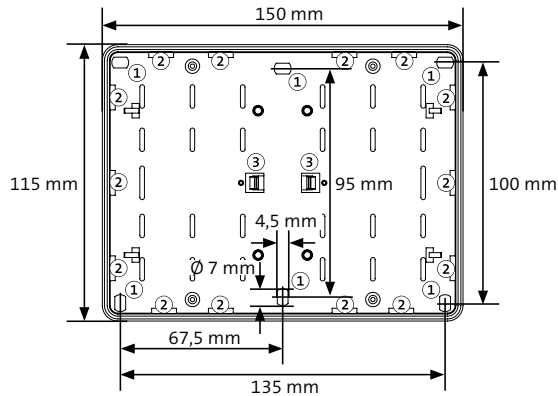
Maßzeichnung Gehäuseunterteil K20

- ① Bohrungen
- ② Kabeleinführungen
- ③ Rastnase zur Platinenbefestigung

Vorgehensweise

- ① Zeichnen Sie die Bohrungen anhand der Maßzeichnung an.
- ② Bohren Sie die Befestigungslöcher.
- ③ Stecken Sie die Dübel in die Befestigungslöcher.
- ④ Drehen Sie die Schrauben in die Bohrungen und ziehen Sie diese fest.
- ⑤ Klipsen Sie die Platine wieder lagerichtig in das Gehäuse (Rastnase **nicht** bei den Anschlussklemmen).
- ⑥ Legen Sie das Gehäuseoberteil auf und befestigen Sie es mit den Gehäuseschrauben (2×).

10.4 Montage des Gehäusetyps K30



Maßzeichnung Gehäusetypp K30

- ① Bohrungen
- ② Kabeleinführungen
- ③ Rastnase zur Platinenbefestigung

Vorgehensweise

- ① Zeichnen Sie die Bohrungen anhand der Maßzeichnung an.
- ② Bohren Sie die Befestigungslöcher.
- ③ Stecken Sie die Dübel in die Befestigungslöcher.
- ④ Drehen Sie die Schrauben in die Bohrungen und ziehen Sie diese fest.
- ⑤ Klipsen Sie die Platinen wieder lagerichtig in das Gehäuse. Achten Sie dabei darauf, dass die Montageplätze der Platinen nicht vertauscht werden und die beiden Hebel der Sabotagekontakte nach links zeigen. Die Montageplätze der Platinen sind mit Aufklebern beschriftet.
- ⑥ Legen Sie das Gehäuseoberteil auf und befestigen Sie es mit den Gehäuseschrauben (4x).

10.5 Montage des uP-Gehäuses



Montage des uP-Gehäuses

Vorgehensweise

1 Doppel-Gerätedose für Putzmontage

Brechen Sie die benötigten Kabeleinführungen in der Doppel-Gerätedose aus, führen Sie das Kabel ein und putzen Sie die Doppel-Gerätedose ein.

Doppel-Gerätedose für Hohlwandmontage

Brechen Sie die benötigten Kabeleinführungen in der Doppel-Gerätedose aus, führen Sie das Kabel ein und fixieren Sie die Doppel-Gerätedose mit den Halteklammern.

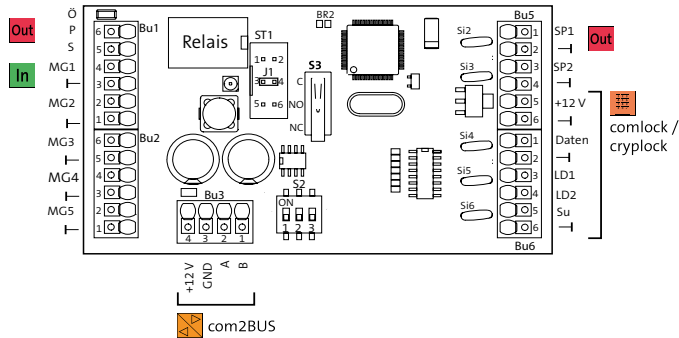
- 2 Drehen Sie die Befestigungsschrauben an der Doppel-Gerätedose um ca. 5 mm heraus, sodass Sie die Befestigungsschrauben durch die Bohrungen im Einbaurahmen einführen können. Verschieben Sie den Einbaurahmen, sodass die Befestigungsschrauben in den Langlöchern mit dem kleineren Durchmesser sind. Ziehen Sie die Befestigungsschrauben an.
- 3 Legen Sie das Gehäuseoberteil auf und befestigen Sie es mit den Gehäuseschrauben (2×).



Im Gehäuseoberteil befindet sich eine Schraube zum Justieren des Sabotagekontaktes.

11 Anschlüsse und Schnittstellen

11.1 Position



Position Anschlüsse comlock 410

11.2 PTC-Sicherungen

Bezeichnung	Wert	Absicherung von
Si2	0,4 A	Versorgungsspannung Ausgang SP1
Si3	0,4 A	Versorgungsspannung Ausgang SP2
Si4	0,4 A	Versorgungsspannung Ausgang LD1
Si5	0,4 A	Versorgungsspannung Ausgang LD2
Si6	0,4 A	Versorgungsspannung Ausgang Su

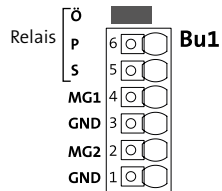
11.3 Anschlussart

Die Anschlüsse sind als Federkraftklemmen ausgeführt. Der Öffnerkontakt des Relais ist als Lötfläche BR1 ausgeführt.

11.4 Anschlussbelegung

Die Funktionen der einzelnen Ein- und Ausgänge sind abhängig von der eingestellten Betriebsart (Türmodul oder Tagalarm). In der Betriebsart Tagalarm sind einzelne Ein- und Ausgänge auf bestimmte Funktionen festgelegt und können nicht frei parametrisiert werden.

11.4.1 Relaisausgang und Meldergruppen (In) MG1 und MG2 (Bu1)



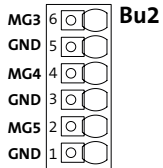
Anschlussbelegung Relaisausgang und Meldergruppe (In) MG1 und MG2 (Bu1)

Klemme	Art	Funktion		Technische Daten
		Betriebsart Türmodul	Betriebsart Tagalarm	
Ö P S	Ausgang	Frei parametrierbarer Relaisausgang zum Anschluss z. B. eines Türöffners (Öffner als Lötanschluss)		Potenzialfreier Wechselkontakt, belastbar bis 15 V max. 1 A, bis 30 V max. 0,5 A
MG1 GND		Frei parametrierbare Meldergruppe zum Anschluss von passiven Glasbruchmelder geeignet		Rücksetzbar
MG2 GND		Eingang	Frei parametrierbare Meldergruppe (In) zum Anschluss von Magnet- oder Schließblechkontakten geeignet	Impuls Tagalarm deaktivieren (Impuls-Schaltenschloss außen)



An die Meldergruppeneingänge keine Spannung anlegen!

11.4.2 Meldergruppen (In) MG3 bis MG5 (Bu2)



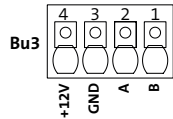
Anschlussbelegung Meldergruppen (In) MG3 bis MG5 (Bu2)

Klemme	Art	Funktion		Technische Daten
		Betriebsart Türmodul	Betriebsart Tagalarm	
MG3 GND	Eingang	Frei parametrierbare Meldergruppe (In) zum Anschluss von Magnet- oder Schließblechkontakten geeignet	Impuls Tagalarm deaktivieren und Summer aus; langer Impuls (>3 s): Reset (Impuls-Schalt Schloss innen)	Nicht rücksetzbar
MG4 GND		Frei parametrierbare Meldergruppe (In) zum Anschluss von Magnet- oder Schließblechkontakten geeignet	Impuls Tagalarm aktivieren (Impuls-Schalt Schloss innen und außen)	
MG5 GND	Eingang	Frei parametrierbare Meldergruppe (In) zum Anschluss von Magnet- oder Schließblechkontakten geeignet	Öffnungsüberwachung (Tagalarm) zum Anschluss eines Magnetkontaktes	Nicht rücksetzbar



An die Meldergruppeneingänge keine Spannung anlegen!

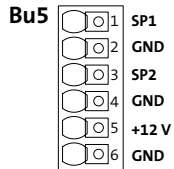
11.4.3 com2BUS-Schnittstelle (Bu3)



Anschlussbelegung com2BUS

Klemme	Art	Funktion Betriebsart Türmodul und Tagalarm	Technische Daten
+12 V	Versorgung	Stromversorgung	12 V DC / 10 mA
GND			
A	Schnittstelle	RS485-Schnittstelle	RS485 A/B Anschluss Kabellänge maximal 1000 m
B			

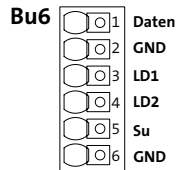
11.4.4 Ausgänge SP1/SP2 und 12-V-Versorgung (Bu5)



Anschlussbelegung SP1/SP2 und 12-V-Versorgung (Bu5)

Klemme	Art	Funktion		Technische Daten
		Betriebsart Türmodul	Betriebsart Tagalarm	
SP1	Ausgang	Frei parametrierbarer Ausgang z. B. zum Anschluss von einem Sperrelement	Optischer Signalgeber Tagalarm	12-V-schaltender Transistorausgang, belastbar maximal 300 mA
GND				
SP2	Ausgang	Frei parametrierbarer Ausgang z. B. zum Anschluss von einem Sperrelement	Akustischer Signalgeber Tagalarm	12-V-schaltender Transistorausgang, belastbar maximal 300 mA
GND				
+12 V	Versorgungsausgang	Versorgungsspannung für externe Komponenten (z. B. comlock-/cryplock-Leser)		12 V DC/400 mA
GND				

11.4.5 Schnittstelle Daten/Ausgänge LD1/LD2/Su (Bu6)



Anschlussbelegung Schnittstelle Daten/Ausgänge LD1/LD2/Su (Bu6)

Klemme	Art	Funktion		Technische Daten
		Betriebsart Türmodul	Betriebsart Tagalarm	
Daten	Schnittstelle	Datenschnittstelle für comlock-/cryplock-Leser	Datenschnittstelle für comlock-/cryplock-Leser	Elektronische Datenschnittstelle (Dallas) Keine Spannung anlegen!
GND				
LD1	Ausgang	Frei parametrierbarer Ausgang z. B. zum Anschluss von einer LED der comlock-/cryplock-Leser	Tagalarm aktiviert	12-V-schaltender Transistorausgang, belastbar maximal 300 mA
LD2	Ausgang	Frei parametrierbarer Ausgang z. B. zum Anschluss von einer LED der comlock-/cryplock-Leser	Tagalarm deaktiviert	12-V-schaltender Transistorausgang, belastbar maximal 300 mA
Su	Ausgang	Frei parametrierbarer Ausgang z. B. zum Anschluss von einer LED der comlock-/cryplock-Leser	Summer der comlock-/cryplock-Leser	12-V-schaltender Transistorausgang, belastbar maximal 300 mA
GND	GND-Potenzial	GND-Potenzial für die Transistorausgänge LD1, LD2 und Su		

12 Installation

12.1 Kabeltyp

Verwenden Sie paarweise verdrehte und geschirmte Leitungen (z. B. J-Y (ST) Y ... x 2 x 0,6 oder J-Y (ST) Y ... x 2 x 0,8) zur Verdrahtung der Ein- und Ausgänge. Wählen Sie Anzahl und Durchmesser (0,6 mm oder 0,8 mm) der verwendeten Adern abhängig von der Stromaufnahme der angeschlossenen Verbraucher und der Leitungslänge aus.

12.2 Leitungsverlegung

12.2.1 Allgemein

Vermeiden Sie induktive Einkopplungen, indem Sie die Anschlussleitungen der Geräte nicht parallel zu sonstigen Leitungen verlegen oder über Platinen führen. Zur Einführung der Installationsleitungen dienen ausbrechbare Bereiche (dünnere Wandung) an den Gehäuseseiten.



Wenn Sie die Vorgaben zur Leitungsverlegung nicht beachten, können massive Störungen und Falschalarme entstehen.

Beachten Sie auch die örtlich geltenden Richtlinien für Leitungsverlegung und EMV-Schutz (z. B. DIN VDE 0100, VdS 2311, VdS 2025, EN 50065, EN 50081, EN 50174-1).

12.2.2 Installation der Kabelschirmung

Details zur Kabelschirmung finden Sie in der Technischen Beschreibung der EMZ.

12.2.3 12-V-Spannungsversorgung

siehe "Installation" - "com2BUS"

12.2.4 Leitungsverlegung im Gehäuse



Verlegen Sie innerhalb des Gehäuses keine Leitungen oder Einzeladern auf oder unter der Platine, um die induktive Einkopplung von Störsignalen so gering wie möglich zu halten.

12.2.5 Installationshinweise

Zum Ein- bzw. Ausklemmen aus der Federkraftklemme muss die Feder der Klemme mit einem kleinen Schraubendreher nach unten gedrückt und gehalten werden. Die Leitung kann dann ein- bzw. ausgesteckt und der Schraubendreher wieder entfernt werden.

Die Anschlussklemmen Bu1 bis Bu6 sind für Leiterquerschnitte von 0,14 bis 1,5 mm² geeignet. Für feindrähtige Leitungen empfiehlt TELENOT die Verwendung von Aderendhülsen. Wenn möglich, sollte pro Klemme nur ein Draht eingeführt werden.



Schnitt Federkraftklemme

12.2.6 Meldergruppeneingänge MG1 bis MG5



Achtung Gefahr durch Spannung!

Ein Anlegen von Spannung kann zur Zerstörung des Gerätes führen.

Legen Sie an die MG-Eingänge keine Spannung an.



Max. 3 × GBS 1 oder 20 × MK an eine Meldergruppe anschließen



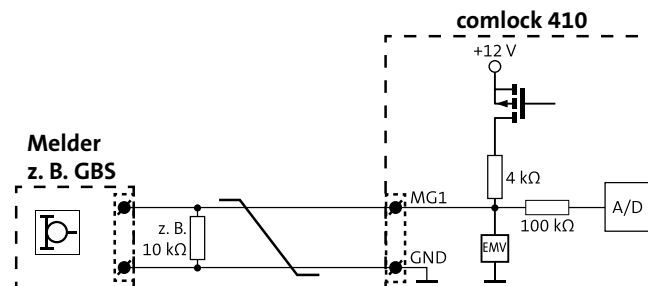
Zur Aktivierung der Meldergruppeneingänge ist eine Mindestsignallänge von 200 ms notwendig.
Zum Abschluss der Meldergruppeneingänge befinden sich im Beipack 10-k Ω -Widerstände.

Die Meldergruppeneingänge des Türmoduls sind in 2 Gruppen unterteilt:

MG1 (rücksetzbarer Meldergruppeneingang)

An diesem Eingang können Sie unterschiedliche Melder anschließen.

Da nur dieser Eingang eine Rücksetzfunktion besitzt, müssen Passive Glasbruchmelder (z. B. GBS 1) an diesem angeschlossen werden (beim Rücksetzen wird die Spannungsversorgung der Melder für ca. 5 s unterbrochen).

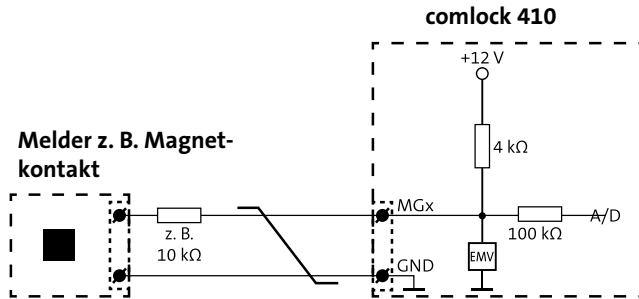


Anschlusschema MG1

Es sind unterschiedliche Widerstandswerte parametrierbar.
Die Werte finden Sie in der Parametriersoftware.

MG2 bis MG5 (keine Rücksetzfunktion)

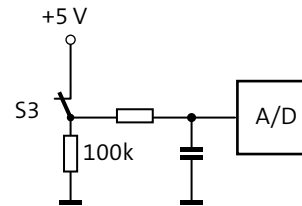
An diesen Eingängen können Sie Melder anschließen, die keine Rücksetzfunktion benötigen (z. B. Magnetkontakte).



Anschlusschema MG2 bis MG5

Es sind unterschiedliche Widerstandswerte parametrierbar. Die Werte finden Sie in der Parametriersoftware.

12.2.7 Sabotagekontakt (S3)



Schema Sabotagekontakt

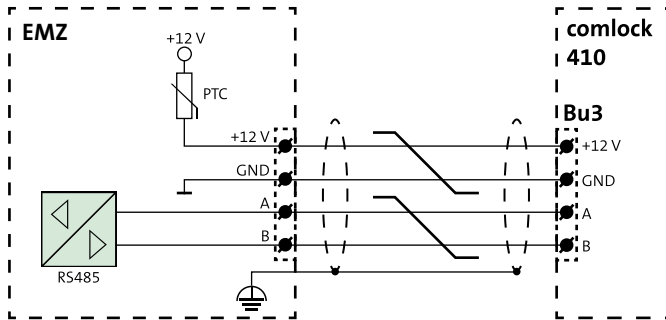
VdS Im Gehäusotyp K30 befindet sich auf der Verteilerplatine ein weiterer Sabotagekontakt. Dieser muss gemäß VdS-Richtlinien entweder an eine separate Meldergruppe „Sabotage“ angeschlossen, oder in eine bestehende Meldergruppe „Sabotage“ eingeschleift werden.

12.2.8 com2BUS

Das Türmodul comlock 410 wird über den com2BUS-Anschluss mit der EMZ verbunden.

Um Funktionsstörungen durch gegenseitige Beeinflussungen der einzelnen Stromkreise zu vermeiden, führen Sie die Datenleitung (A/B) und die Spannungsversorgung (+12 V/GND) jeweils über ein eigenes (verdrilltes) Adernpaar.

Die maximale Kabellänge pro com2BUS-Anschluss beträgt 1000 m.



Anschlusschema com2BUS

Das Türmodul comlock 410 muss für eine sichere Funktion mit dem passenden Leitungsquerschnitt angeschlossen werden. Wenn der Leitungsquerschnitt einer einzelnen Ader (\varnothing 0,6 mm oder 0,8 mm) nicht ausreicht, kann er durch Parallelschalten mehrerer Adern erhöht werden. Diese Vorgehensweise ist insbesondere bei stromintensiven Komponenten wichtig (z. B. Blockschloss, Sperrelement), die über den com2BUS versorgt werden.

Beachten Sie bei der Auslegung des Mindestleitungsquerschnitts, dass die EMZ die Komponente auch im Akkubetrieb am Ende der Überbrückungszeit noch versorgen können muss. Das bedeutet, dass der maximale Spannungsabfall (UV) auf der Leitung die Differenz zwischen der Speisespannung der EMZ im Akkubetrieb (UZ_{min}) und der Mindestbetriebsspannung der Komponente (UB_{min}) betragen darf.

Berechnungsbeispiel für die Aderanzahl der Versorgungsleitung

Vorgabe

Leitungslänge: $L = 400 \text{ m} \Rightarrow 2 \times L = 800 \text{ m}$ für Zuleitung und Rückleitung

Maximale Stromaufnahme des Moduls: $I = 100 \text{ mA}$

Mindestbetriebsspannung des Moduls: $U_{Bmin} = 9 \text{ V}$

Versorgungsspannung der Zentrale: $U_{ZNormal} = 13,65 \text{ V}$, $U_{Zmin} = 10,5 \text{ V}$

Aderndurchmesser: $0,6 \text{ mm} \Rightarrow$ Aderquerschnitt: $0,28 \text{ mm}^2$

Maximaler Spannungsabfall: $U_V = U_{Zmin} - U_{Bmin} = 10,5 \text{ V} - 9 \text{ V} = 1,5 \text{ V}$

Leitungswiderstand: $R_L = \frac{U_V}{I} = \frac{1,5 \text{ V}}{100 \text{ mA}} = 15 \Omega$

Aderquerschnitt: $A = \frac{2 * L}{R_L * \kappa} = \frac{2 * 400 \text{ m}}{15 \Omega * 56 \frac{\text{m}}{\Omega * \text{mm}^2}} = 0,952 \text{ mm}^2$

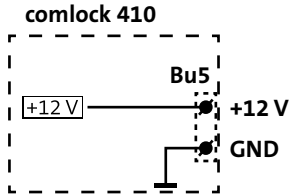
Aderanzahl: $\frac{0,952 \text{ mm}^2}{0,28 \text{ mm}^2} = 3,4$ Adern aufgerundet: 4 Adern

Ergebnis:

Für die Spannungsversorgung mit Aderdurchmesser von $0,6 \text{ mm}$ werden 8 Adern (4 Adern für +UB, 4 Adern für GND) benötigt.

12.2.9 Versorgungsausgang +12 V

+12-V-Versorgungsspannung für Leser, Blockschloss, Sperrelement usw.

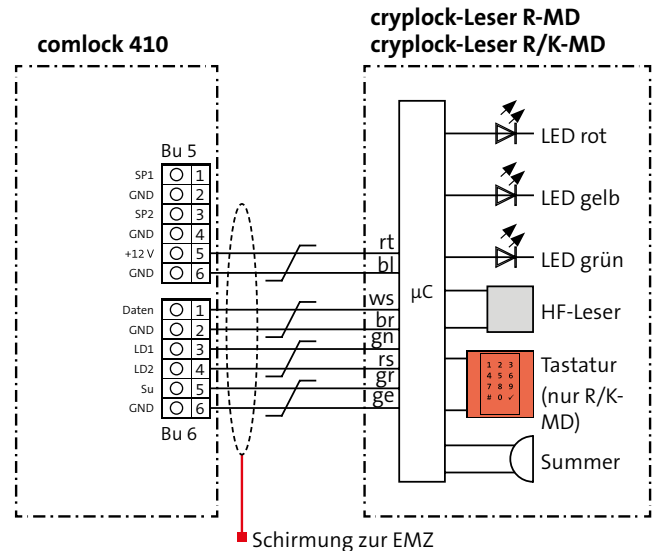


Anschlussschema 12-V-Versorgungsspannung für Leser, Blockschloss, Sperrelement usw.



Beachten Sie beim Anschluss eines Blockschlusses, dass der Spannungsverlust auf der Versorgungsleitung zwischen comlock 410 und Blockschlossverteiler bei aktiver Spule (Anker angezogen) höchstens 0,5 V betragen darf.

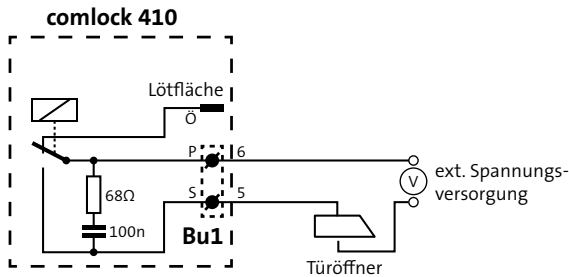
12.2.10 comlock-/cryplock-Leser



Anschlussschema cryplock-Leser

12.2.11 Türöffner

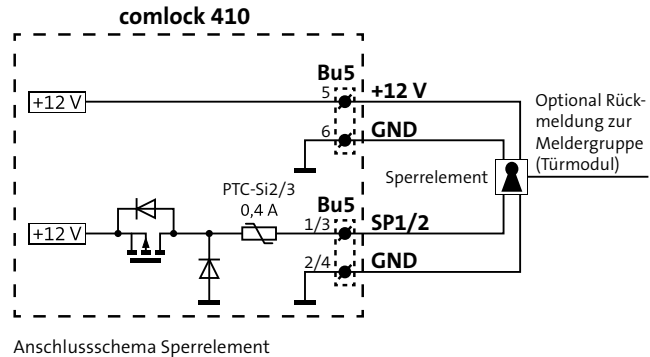
Der potenzialfreie Relaisausgang ist zum Anschluss von Türöffnern mit hohem Strombedarf vorgesehen. In diesem Fall muss die externe Spannungsversorgung des Türöffners z. B. aus der Türöffneranlage gespeist werden. Gleichstromtüröffner mit einem Stromverbrauch unter 300 mA können auch am Ausgang SP1 oder SP2 (+12-V-schaltend) angeschlossen werden.



Anschlussschema Türöffner mit hohem Strombedarf

Potenzialfreier Wechselkontakt, belastbar bis 15 V max. 1 A, bis 30 V max. 0,5 A

12.2.12 Sperrelement (nur Betriebsart Türmodul)



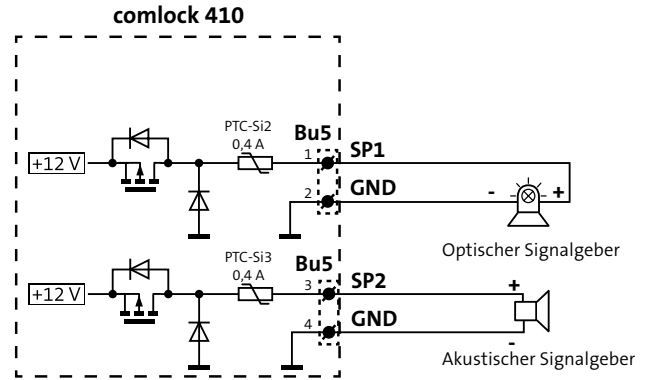
Anschlussschema Sperrelement

12.2.13 Eingänge Betriebsart Tagalarm

Bei der Betriebsart Tagalarm ist die Belegung fast aller Eingänge festgelegt und nicht frei parametrierbar.

Eingang	Funktion
MG1	Frei parametrierbar (z. B. für Glasbruchmelder)
MG2	- Tagalarm deaktivieren - zum Anschluss eines Impuls-Schaltchlosses außen
MG3	- Tagalarm deaktivieren und Summer abschalten - bei langer Betätigung (>3 s) Reset - zum Anschluss eines Impuls-Schaltchlosses innen
MG4	- Tagalarm aktivieren - zum Anschluss eines Impuls-Schaltchlosses innen und außen
MG5	- Öffnungsüberwachung (Tagalarm) - zum Anschluss eines Magnetkontakts

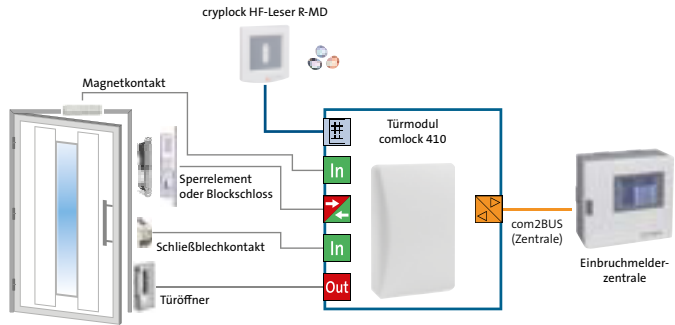
12.2.14 Signalgeber (nur Betriebsart Tagalarm)



Anschlusschema optischer und akustischer Signalgeber Tagalarm

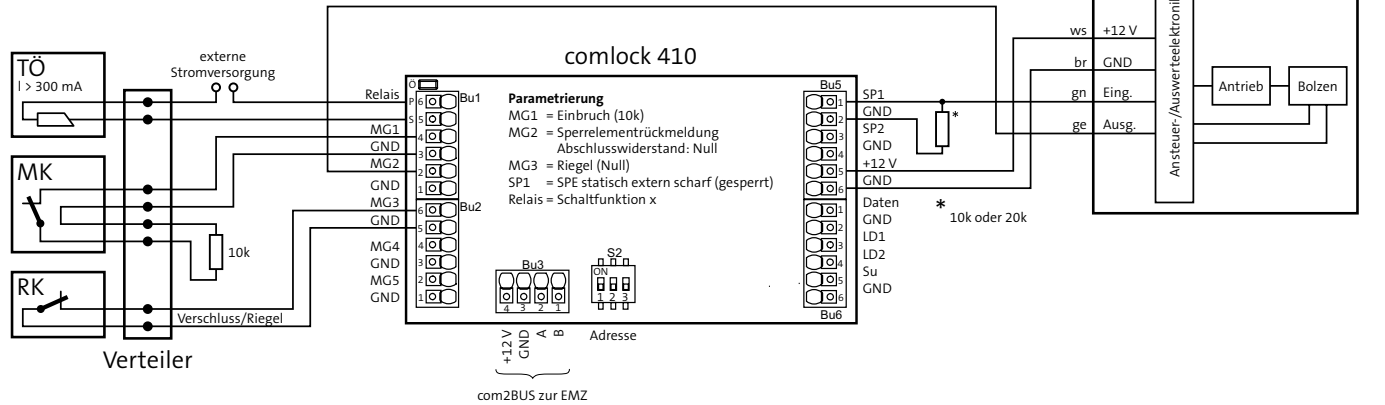
13 Anschaltpläne

13.1 Betriebsart Türmodul



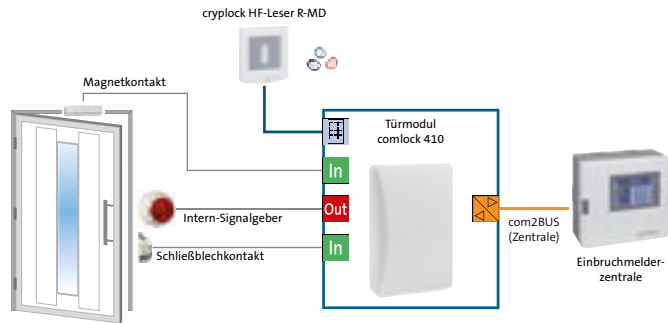
Anschluss eines Sperrelements Easy Lock 8360

Türöffner mit einem Stromverbrauch > 300 mA benötigen eine externe Stromversorgung!



Anschaltbeispiel Betriebsart Türmodul mit Sperrelement Easy Lock 8360

13.2 Betriebsart Tagalarm

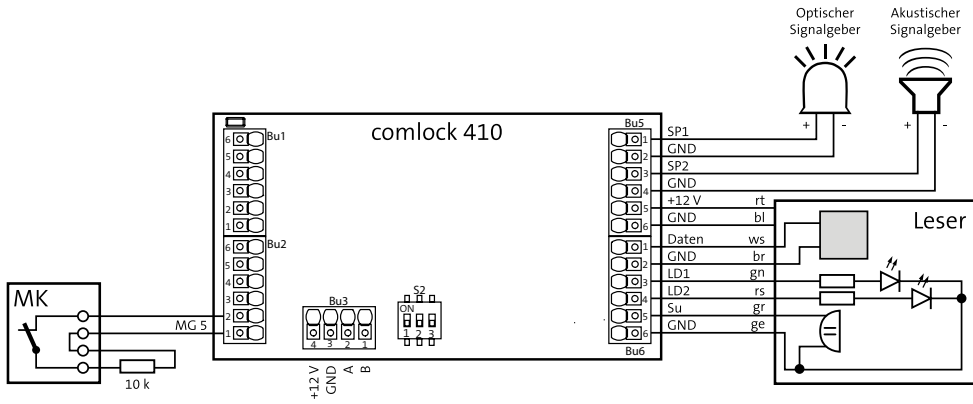


Anschaltbeispiel Betriebsart Tagalarm



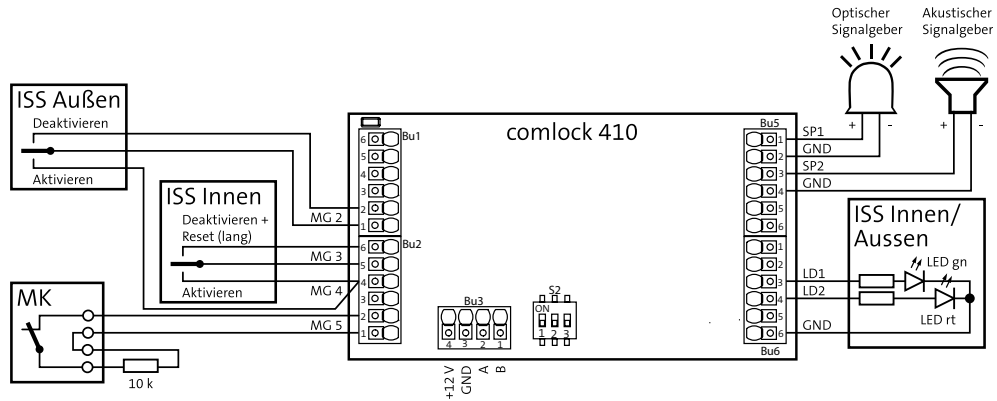
Die Betriebsart "Tagalarm" ist mit der EMZ hiplex nicht realisierbar.

Tagalarmgerät mit comlock-/cryplock-Leser



Anschaltbeispiel Betriebsart Tagalarm mit comlock-/cryplock-Leser

Tagalarmgerät mit Impuls-Schaltenschloss (ISS)



Anschaltbeispiel Betriebsart Tagalarm mit Impuls-Schaltenschloss (ISS)

14 Parametrierung

14.1 Hilfsmittel

- EMZ complex mit Parametriersoftware compasX und Kabel
- EMZ hiplex mit Parametriersoftware hipas und USB-Kabel



Unter www.telenot.com können registrierte Errichter die neueste Version der Parametriersoftware kostenlos herunterladen.

14.2 Möglichkeiten

Die Parametrierung ist vor Ort oder aus der Ferne (über Übertragungseinrichtung) möglich. Details hierzu finden Sie in der Technischen Beschreibung der EMZ.

14.3 Parametrierbare Funktionen in Abhängigkeit von Software-/Firmware-Version

Gerät	Version	Sabotageüberwachung	cryptlock-Leser	Tagalarm und Adresse 0-15
comlock 410	ab 01.xx			
complex 200H/400H	ab 08.xx			
compasX	ab 08.xx			
comlock 410	ab 02.xx	✓		
complex 200H/400H	ab 11.xx			
compasX	ab 11.xx			
comlock 410	ab 03.xx	✓	✓	
complex 200H/400H	ab 13.xx			
compasX	ab 13.xx			
comlock 410	ab 04.10	✓	✓	✓
complex 200H/400H	ab 23.xx			
compasX	ab 20.xx			
complex 200H-FK/400H-FK	ab 33.68	✓	✓	✓
compasX	ab 26.xx			
hiplex 8400H	ab 01.xx	✓	✓	
hipas	ab 01.xx			

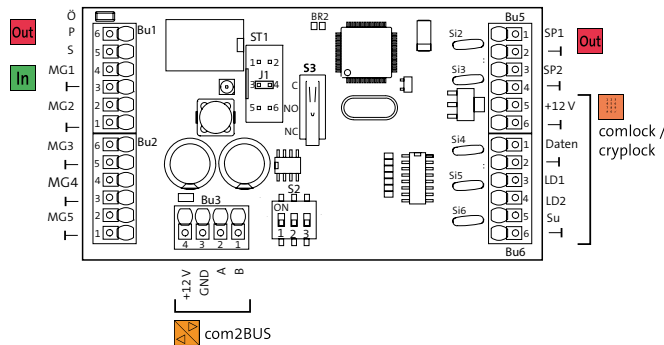


Details zur Parametrierung finden Sie in der Hilfe der jeweiligen Parametriersoftware.

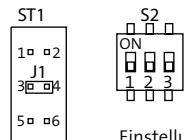
15 Inbetriebnahme

15.1 Einstellung der com2BUS-Adresse

Das Türmodul comlock 410 ist mit der EMZ über den com2BUS verbunden. Jedes Türmodul muss über eine separate com2BUS-Adresse verfügen. Es dürfen keine Türmodule comlock 410 mit identischen Adressen existieren. Es können maximal 16 Türmodule an die EMZ complex und 48 Türmodule an die EMZ hiplex angeschlossen werden. Sie können mit dem DIP-Schalter S2 und der Steckbrücke J1 (auf ST1) die com2BUS-Adresse einstellen.



Position Anschlüsse comlock 410



Einstellungen der com2BUS-Adressen 0 bis 15

Einstellung Steckbrücke J1, DIP-Schalter S2

Adresse	J1	DIP-Schalter S2		
		1	2	3
0	offen	OFF	OFF	OFF
1	offen	ON	OFF	OFF
2	offen	OFF	ON	OFF
3	offen	ON	ON	OFF
4	offen	OFF	OFF	ON
5	offen	ON	OFF	ON
6	offen	OFF	ON	ON
7	offen	ON	ON	ON
8	geschlossen	OFF	OFF	OFF
9	geschlossen	ON	OFF	OFF
10	geschlossen	OFF	ON	OFF
11	geschlossen	ON	ON	OFF
12	geschlossen	OFF	OFF	ON
13	geschlossen	ON	OFF	ON
14	geschlossen	OFF	ON	ON
15	geschlossen	ON	ON	ON

15.2 Testmöglichkeiten

15.2.1 Fehlersuche

Eine Fehlersuche ist mit Hilfe des Meldungsspeichers im Bedienteil, der com2BUS-Diagnose (Errichtertermenü im Bedienteil) und dem Ereignisspeicher der EMZ möglich (Details hierzu finden Sie in der Technischen Beschreibung der EMZ und in der Hilfe der Parametriersoftware).

Fehler	Mögliche Ursache	Fehlersuche
Gerät ohne Funktion	Verdrahtung	Verdrahtung prüfen
	Versorgungsspannung fehlt	- Sicherungen 4 und 5 der EMZ prüfen (siehe Technische Beschreibung) - Polung überprüfen
Modul antwortet nicht	Verdrahtung	Verdrahtung prüfen
	com2BUS-Adresse	com2BUS-Adresse anhand DIP-Schalter S2 und Steckbrücke J1 kontrollieren, sie muss mit der parametrierten Adresse in der Parametriersoftware übereinstimmen
Magnetkontakt ständig offen	Magnetkontakt-Anschluss (MG (In))	Anschluss prüfen
	Abschlusswiderstand	Abschlusswiderstand prüfen, er muss mit dem parametrierten Abschlusswiderstand in der Parametriersoftware übereinstimmen
Leser funktioniert nicht	Verdrahtung	Verdrahtung des Lesers überprüfen
	Kein Transponder eingelernt	Mit der Parametriersoftware prüfen, ob Transponder eingelernt wurde oder ein falscher Transpondertyp parametriert wurde. Eine Prüfung ist im Bedienteilm Menü „CL-Ident“ möglich.
	Berechtigung des Transponders falsch vergeben	Parametrierung der Berechtigung in Parametriersoftware überprüfen
	EMZ korrekt parametriert, aber Transponder defekt	Eine Prüfung ist im Bedienteilm Menü „CL-Ident“ möglich

15.2.2 Funktionsprüfung Betriebsart Türmodul

Vorgehensweise

- 1 Überprüfen Sie, ob sich die EMZ über einen Transponder (Variante mit comlock-/cryplock-Leser) oder über eine angeschlossene Schalteinrichtung scharf und unscharf schalten lässt. Überprüfen Sie, wenn vorhanden, auch die optischen und akustischen Anzeigen.
- 2 Öffnen Sie bei scharf geschalteter EMZ den Magnetkontakt und überprüfen Sie die Alarmierung.
- 3 Setzen Sie nach erfolgter Funktionsprüfung die Alarmerstellung an der EMZ zurück und versiegeln Sie die Gehäuseschrauben des Türmoduls comlock 410 mit den beiliegenden Klebesiegeln.

15.2.3 Funktionsprüfung Betriebsart Tagalarm

Vorgehensweise

- 1 Überprüfen Sie, ob sich das Tagalarmgerät über einen Transponder (Variante mit comlock-/cryplock-Leser) oder über eine angeschlossene Schalteinrichtung aktivieren und deaktivieren lässt. Überprüfen Sie, wenn vorhanden, auch die optischen und akustischen Anzeigen.
- 2 Öffnen Sie bei aktiviertem Tagalarmgerät den Magnetkontakt und überprüfen Sie die Alarmierung.
- 3 Setzen Sie nach erfolgter Funktionsprüfung die Alarmerstellung an der EMZ zurück und versiegeln Sie die Gehäuseschrauben des Türmoduls comlock 410 mit den beiliegenden Klebesiegeln.

16 Bedienung

16.1 Betriebsart Türmodul

Details zur Bedienung der EMZ über einen comlock-/cryplock-Leser oder über eine angeschlossene Schalteinrichtung finden Sie in der Technischen Beschreibung bzw. in der Bedienungsanleitung der EMZ.

16.2 Betriebsart Tagalarm



Die Betriebsart "Tagalarm" ist mit der EMZ hiplex nicht realisierbar.

Die Bedienung des Tagalarmgerätes ist mit einem comlock-/cryplock-Leser oder mit einer konventionellen Schalteinrichtung möglich.

16.2.1 Bedienung mit comlock-/cryplock-Leser

Durch die unterschiedlichen Parametriermöglichkeiten der Transponder bezüglich Reaktion und Betätigung (kurz, lang) ergeben sich sehr viele realisierbare Bedienkonzepte. Beispielhaft sind im Folgenden zwei davon aufgeführt.

Beispiel eins

Transponder 1 mit Verhalten V 1 (z. B. Personal):

- Erste kurze Betätigung: Tagalarm deaktivieren (MB sperren)
- Zweite kurze Betätigung: Tagalarm aktivieren (MB freigeben)
- Dritte kurze Betätigung: Tagalarm deaktivieren (MB sperren)
- usw.

Transponder 2 mit Verhalten V 2 (z. B. Marktleiter):

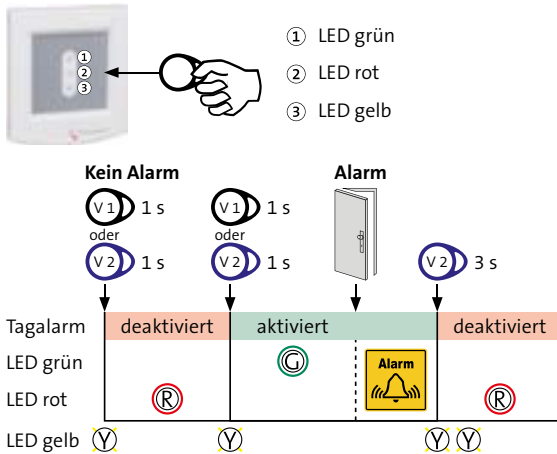
- Erste kurze Betätigung: Tagalarm deaktivieren (MB sperren)
- Zweite kurze Betätigung: Tagalarm aktivieren (MB freigeben)
- Dritte kurze Betätigung: Tagalarm deaktivieren (MB sperren)
- usw.
- Lange Betätigung: Tagalarm deaktivieren (MB sperren) und Alarm rücksetzen

Parametrierung

Leser-orientiertes Verhalten der comlock-Codes																
comlock-Schnittstelle	Verhalten	Reli- läsig.	Reaktion	Sicherungsbereich								Meldebereich	Schalt- funktion	Schaltf. in ESsp.		
				1	2	3	4	5	6	7	8					
comlock-1	Leser Tür 1	1	kurz	NB sperren/freigeben (Impuls)									2	Tagalarm für 1	-----	---
			lang	-----											-----	---
		2	kurz	NB sperren/freigeben (Impuls)									2	Tagalarm für 1	-----	---
			lang	NB sperren + Summer aus + Rel 1									2	Tagalarm für 1	-----	---

Parametrierung Tagalarmgerät Beispiel 1

Bedienung



Bedienung Tagalarmgerät Beispiel 1

Beispiel zwei

Transponder 1 mit Verhalten V 1 (z. B. Personal):

- Erste kurze Betätigung: Tagalarm deaktivieren (MB sperren)
- Zweite kurze Betätigung: Tagalarm aktivieren (MB freigeben)
- Dritte kurze Betätigung: Tagalarm deaktivieren (MB sperren)
- usw.

Transponder 2 mit Verhalten V 2 (z. B. Marktleiter):

- Erste kurze Betätigung: Tagalarm deaktivieren (MB sperren)
- Zweite kurze Betätigung: Tagalarm aktivieren (MB freigeben)
- Dritte kurze Betätigung: Tagalarm deaktivieren (MB sperren)
- usw.
- Lange Betätigung: Tagalarm deaktivieren (MB sperren) und Alarm rücksetzen

Automatische Freigabe: Wenn der Tagalarm länger deaktiviert ist (z. B. wurde die Aktivierung vergessen), wird der Tagalarm nach einer parametrierbaren Zeit („Automat. MB-Freigabe nach:“) wieder automatisch aktiviert.

Parametrierung

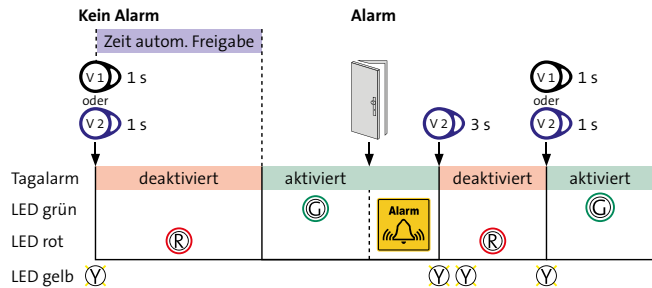
Leser-orientiertes Verhalten der comlock Codes																
comlock-Schnittstelle		Verhalten	Be- nützig	Reaktion	Sicherungsbe- reich								Meldebereich	Schalt- funktion	Schalt- in I.Sp.	
					1	2	3	4	5	6	7	8				
comlock-1	Leser Tür 1	1	kurz	MB freig/sperrn -> autom. Freigabe									2	Tagalarm 1	---	--
			lang	---											---	--
		2	kurz	MB freig/sperrn -> autom. Freigabe									2	Tagalarm 1	---	--
			lang	MB sperren + Summer aus + Freset	1								2	Tagalarm 1	---	--

Parametrierung Tagalarmgerät Beispiel 2

Bedienung



- ① LED grün
- ② LED rot
- ③ LED gelb



Bedienung Tagalarmgerät Beispiel 2

16.2.2 Bedienung mit Impuls-Schaltzschloss (ISS)

Parametrierung

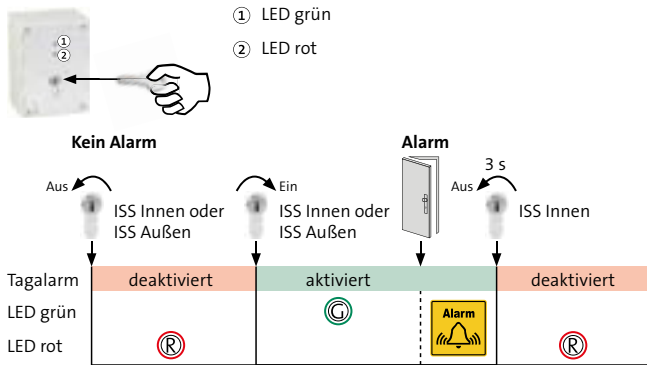
Tagalarmgerät mit.	Vorhanden
comlock /cyplock-Leser	---
Impuls-Schaltzschloss Innen	Ja
Impuls-Schaltzschloss Aussen	Ja
Alarmsummer Signal	Intermittierend

Parametrierung Tabelle 2 Allgemein mit Impuls-Schaltzschloss (ISS)

Eing.	Aktiv	Verwendung	Alarmierungstyp	Meldebereich	Mit MB ab- geschaltet	Test/Montageort
MG 1	---	-----	-----		---	
MG 2	Ja	Tagalarm	MB sperren (Impuls)	2 Tagalarmtür 1		
MG 3	Ja	Tagalarm	MB sperren + Sum. ausr. ab 2r. Perret	2 Tagalarmtür 1		
MG 4	Ja	Tagalarm	MB heeben (Impuls)	2 Tagalarmtür 1		
MG 5	Ja	Tagalarm	AT 5: Tag-Überwachung (VdS)	2 Tagalarmtür 1	Ja	
DK	Ja	Alarmierung	AT 1: Sabotage (VdS Kl. C)	1 MB 1 (Sabotage)	---	CLDOK

Parametrierung Tabelle Eingänge mit Impuls-Schaltzschloss (ISS)

Bedienung



Bedienung des Tagalarmgerätes mit Impuls-Schaltzschloss (ISS)

17 Wartung und Service

17.1 Wartung durch den Betreiber

Ständige Kontrolle


- Überprüfen Sie die comlock-/cryplock-Leser und die Schalteinrichtung auf mechanische Beschädigung
- Überprüfen Sie die comlock-/cryplock-Leser und die Schalteinrichtung auf festen Sitz

Reinigung:

Der comlock-/cryplock-Leser und die Schalteinrichtung darf mit einem weichen und leicht feuchten, aber nicht nassen Tuch abgewischt werden. Als Reinigungsmittel eignen sich haushaltsübliche Glasreiniger.

17.2 Wartung und Service durch den Errichter

Führen Sie die Wartungsarbeiten mindestens einmal jährlich durch.

-  Gemäß VdS-Richtlinien und DIN VDE 0833-1 müssen Sie jährlich 3 Inspektionen und 1 Wartung der Anlage und Anlageteile durchführen und im Betriebsbuch aufzeichnen. Details zur Inspektion und Wartung finden Sie in der VdS 2311.

17.2.1 Firmware-Update

Zum Aktualisieren der Firmware wird für das Türmodul comlock 410 benötigt:

- Service-Tool FAR1 (Art.-Nr.: 100071077)
- Aktuelle Firmware



Unter www.telenot.com können registrierte Errichter die neuste Version der Firmware des Türmoduls comlock 410 kostenlos herunterladen.

- 1 Laden Sie die Firmware comlock410_X_Y_de.exe herunter.
- 2 Stecken Sie das serielle Anschlusskabel des Flashadapters FAR1 (9-pol. SUB-D-Buchse) in die serielle Schnittstelle (z. B. COM 1) des PC ein. Wenn der PC keine serielle Schnittstelle besitzt, verwenden Sie einen USB/SERIELL-Adapter. Falls das comlock 410 auf Adresse 8 bis 15 adressiert ist, müssen Sie zuvor die Steckbrücke J1 entfernen.
- 3 Trennen Sie das Türmodul comlock 410 von der Stromversorgung (com2BUS) und warten Sie ca. 10 s. Anschließend stellen Sie die Stromversorgung wieder her.

- 4 Starten Sie die Firmware (comlock410_X_Y_de.exe) und tragen Sie die verwendete COM-Schnittstelle des PC ein.



Flash-Tool starten, COM-Schnittstelle auswählen

- 5 Der Flashvorgang startet automatisch. Ein erfolgreicher Flashvorgang wird mit entsprechender Meldung angezeigt.
- 6 Falls das comlock 410 auf Adresse 8 bis 15 eingestellt war, müssen Sie nach dem erfolgreichen Flash-Vorgang wieder die Steckbrücke J1 stecken.
- 7 Vermerken Sie die aktuelle Firmware-Version im Betriebsbuch und auf der Platine (z. B. Aufkleber).

17.2.2 Checkliste Wartungsarbeiten

Nr.	Tätigkeit	durchgeführt
1	Lesen Sie Parametrierung, Ereignisspeicher und Langzeitspeicher der EMZ aus und speichern Sie die Daten.	
2	Prüfen Sie das Modul auf Beschädigung und Verschmutzung.	
3	Prüfen Sie alle Befestigungsschrauben auf festen Sitz.	
4	Prüfen Sie alle Anschlussklemmen auf festen Sitz.	
5	Prüfen Sie alle Kabel und Leitungen auf festen Sitz, Korrosion und Beschädigung.	
6	Kontrollieren Sie alle Erdungsverbindungen.	
7	Überprüfen Sie die Funktion der Scharfschalteinrichtungen (z. B. Leser, Blockschloss, Impuls-Schaltenschloss usw.).	
8	Wurden bei der Wartung Mängel entdeckt, dokumentieren Sie die Mängel und sorgen Sie dafür, dass diese möglichst schnell beseitigt werden.	

18 Demontage und Entsorgung

18.1 Außer Betrieb setzen

Ist das Gebrauchsende des Produktes erreicht, müssen Sie (Errichter) es demontieren und einer umweltgerechten Entsorgung zuführen. Vor der Demontage müssen Sie das Produkt außer Betrieb nehmen.

- Gerät ausschalten und gegen Wiedereinschalten sichern
- Trennen Sie die gesamte Energieversorgung physikalisch vom Gerät.
- Bei Netzteilen: 230-V-Versorgung abklemmen
- Bei allen Varianten: Steuer- und Versorgungsleitungen von der EMZ abklemmen.

18.2 Demontage

- 1 Bei allen Varianten: Steuer- und Versorgungsleitungen von der EMZ abklemmen.
- 2 Gehäuseoberteil abnehmen und Anschlüsse abklemmen.
- 3 Platine aus dem Gehäuseunterteil ausklipsen.

18.3 Entsorgung

- Verschrotten Sie das Metall.
- Geben Sie die Kunststoffelemente zum Recycling.
- Geben Sie die Elektro- und Elektronikteile zum Recycling oder schicken Sie diese an TELENOT zurück.




Das Produkt unterliegt der gültigen EU-Richtlinie WEEE (Waste of Electrical and Electronic Equipment). Als Besitzer dieses Produktes sind Sie gesetzlich verpflichtet Altgeräte getrennt vom Hausmüll der Entsorgung zuzuführen. Bitte beachten Sie die länderspezifischen Entsorgungshinweise.

19 Technische Daten

Merkmal	Wert	
Betriebsspannung	12 V DC (10,2 V bis 15 V DC)	
Stromaufnahme in Ruhe	ca. 10 mA; Für die Gesamtstromaufnahme ist zusätzlich die Stromaufnahme der angeschlossenen Komponenten zu beachten (z. B. Leser, Sperrelement)	
Maximaler Gesamtstrom	ca. 27 mA (Relais angezogen), Relais ca. 17 mA	
Eingänge	Über 4 k Ω an U _B (keine Spannung anlegen!); Signallänge min. 200 ms	
Ausgänge	5 Transistorausgänge 12-V-schaltend, belastbar max. 300 mA	
	1 Relaisausgang potenzialfrei (Wechselkontakt), belastbar bis 15 V max. 1 A, bis 30 V max. 0,5 A	
Betriebstemperatur	-10 °C bis +55 °C	
Lagertemperatur	-10 °C bis +60 °C	
Relative Luftfeuchtigkeit (RH)	≤ 93 %	
Umweltklasse	IP40 / Klasse II gemäß VdS 2110	
Brennbarkeitsklasse	Leiterplatten: V-0, gemäß UL94	
Abmessungen (B×H×T) mm	aP-Gehäuse K20	75x115x27 mm
	aP-Gehäuse K30	150x115x33 mm
	uP-Gehäuse	82×152×5 mm (Gehäuseoberteil)
	Doppel-Gerätedose	140x60x42 mm
Farbe	Verkehrsweiß RAL 9016	
Material	Kunststoff ABS	

Technische Daten

Gewicht	comlock 410 / K20	200 g
	comlock 410 / K30	290 g
	comlock 410 uP	290 g
Anerkennungen	VdS-Anerkennung G 106070 (VdS-Klasse C)	
Artikelnummern	comlock 410 / K20	100075740
	comlock 410 / Lötverteiler / K30	100075741
	comlock 410 / LSA-Plus-Verteiler / K30	100075742
	comlock 410 uP	100075744
	Doppel-Gerätedose für Putzmontage	100075745
	Doppel-Gerätedose für Hohlwandmontage	100075746
	Flashadapter FAR1	100071077

 Dieses Zeichen bestätigt die Konformität des Produktes mit den dazu geltenden EU-Richtlinien.

EU-Konformitätserklärung

Die EU-Konformitätserklärung stellt Ihnen TELENOT auf der Website zur Verfügung: www.telenot.com/de/ce



Technische Änderungen vorbehalten

61576-010-12,6 (08)