



TAGALARMMODUL

TM2 C2B

Hersteller / Inverkehrbringer

TELENOT ELECTRONIC GMBH
Wiesentalstraße 60
73434 Aalen
GERMANY

Telefon +49 7361 946-0
Telefax +49 7361 946-440
info@telenot.de
www.telenot.de

Original Technische Beschreibung deutsch

1 Benutzerhinweise

Diese Technische Beschreibung ermöglicht den sicheren und effizienten Umgang mit dem Produkt. Das Dokument ist Bestandteil des Produktes und muss in unmittelbarer Nähe jederzeit zugänglich aufbewahrt werden.

Das Personal muss diese Anleitung vor Beginn aller Arbeiten sorgfältig durchgelesen und verstanden haben. Grundvoraussetzung für sicheres Arbeiten ist die Einhaltung aller angegebenen Sicherheitshinweise und Handlungsanweisungen. Darüber hinaus gelten die örtlichen Unfallverhütungsvorschriften und allgemeinen Sicherheitsbestimmungen für den Einsatzbereich des Systems.

Abbildungen dienen dem grundsätzlichen Verständnis und können von der tatsächlichen Ausführung abweichen.

Zielgruppe

Diese Technische Beschreibung richtet sich an den Betreiber und an den fachkundigen Errichter von Einbruchmeldeanlagen. Der Errichter sollte eine Ausbildung im Bereich Elektrotechnik oder Telekommunikation abgeschlossen haben. Zudem empfiehlt TELENOT die hauseigenen Produkt- und Systemschulungen, die Sie aktuell auf der TELENOT-Website finden.

Inhalt

Die Technische Beschreibung umfasst detaillierte Erklärungen zu Projektierung, Montage, Installation, Parametrierung, Bedienung, Wartung und zum Service des Produktes.

Bestimmungsgemäße Verwendung

Das Tagalarmmodul TM2 C2B dient als Tagalarmgerät zur Überwachung von Notausgangstüren während der Öffnungszeit (z. B. eines Ladengeschäftes).

Das Produkt ist ausschließlich für die hier beschriebene Verwendung konzipiert und konstruiert.

Jede über die bestimmungsgemäße Verwendung hinausgehende oder andersartige Benutzung gilt als Fehlgebrauch. Ansprüche jeglicher Art wegen Schäden aufgrund von Fehlgebrauch sind ausgeschlossen.

Haftungsbeschränkung

Alle technischen Angaben dieser Beschreibung wurden von TELENOT mit größter Sorgfalt erarbeitet. Trotzdem sind Fehler nicht ganz auszuschließen. Wir weisen darauf hin, dass wir weder eine juristische Verantwortung noch irgendeine Haftung für Folgen, die auf fehlerhafte Angaben zurückgehen, übernehmen.

Durch Weiterentwicklung können Konstruktion und Schaltung Ihres Produktes von den in dieser Beschreibung enthaltenen Angaben abweichen. Für die Mitteilung eventueller Fehler sind wir Ihnen dankbar.

Wir weisen darauf hin, dass die in der Beschreibung verwendeten Soft- und Hardwarebezeichnungen und Markennamen der jeweiligen Firmen im Allgemeinen warenzeichen-, marken- oder patentrechtlichem Schutz unterliegen.

Der Hersteller übernimmt keine Haftung für Schäden bei:

- Nichtbeachtung der Technischen Beschreibung
- Nicht bestimmungsgemäßer Verwendung
- Einsatz von nicht ausgebildetem Personal
- Eigenmächtigen Umbauten
- Technischen Veränderungen
- Verwendung nicht zugelassener Ersatzteile

Allgemeine Verkaufsbedingungen

Die Allgemeinen Verkaufsbedingungen finden Sie auf der TELENOT-Website unter www.telenot.com und im TELENOT-Produktkatalog.

Rücksenden fehlerhafter Produkte

- Verwenden Sie eine stabile Verpackung (möglichst Originalverpackung).
- Beachten Sie den ESD-Schutz.
- Legen Sie eine Fehlerbeschreibung bei. Verwenden Sie dazu den Vordruck „Fehlerbericht zur Inbetriebnahme“.

Produktidentifizierung

Für Anfragen, Reklamationen oder Parametrierung benötigen Sie folgende Angaben:

- Gerätetyp
- Artikelnummer
- Firmware-Version

Sie finden die Angaben auf der Verpackung, dem Produkt oder der Platine:



Identifizierung Artikelnummer

Seriennummer

10007590038274012

Artikelnummer (Stelle 1–9)

10007590038274012

Kennziffer (Stelle 10)

100075900**3**8274012

2 = Artikel mit Seriennummer

3 = Set

Identifizierung Firmware-Version

Komponente

Platine

Firmware-Version

XXXX

Datumscode

07.29

17NB

Verpackung

Firmware-Version

07.26

* * *

Symbolerklärung



Warnhinweis



ESD-gefährdetes Bauteil (ESD = elektrostatische Entladung)



Wichtiger Hinweis, Gebot



Tipps, Empfehlungen, Wissenswertes



Legende



Handlungsablauf



Entsorgungshinweis



Verwendung gemäß VdS-Richtlinien



Verwendung nicht gemäß VdS-Richtlinien



Meldergruppen- oder Meldelinieingänge (In)



Ausgänge



com2BUS-Schnittstelle



Leser-Schnittstelle

2 Inhaltsverzeichnis

1	Benutzerhinweise	3		
2	Inhaltsverzeichnis	6		
3	Sicherheitshinweise	8		
4	Lieferumfang	9		
5	Systemübersicht	9		
6	Produktmerkmale	9		
7	Funktionsbeschreibung	10		
7.1	Tagalarmüberwachung aktivieren/deaktivieren.	10		
7.2	Tagalarmauslösung und Signalgeberansteuerung	10		
7.3	Tagalarm rückstellen	11		
7.4	Erinnerungston	11		
7.5	com2BUS-Störung.	11		
8	Projektierung	12		
8.1	Einsatzgebiete und Anwendbarkeit.	12		
8.2	Vermeidung von Projektierungsfehlern	12		
8.3	Zubehör	12		
9	Mechanischer Aufbau	13		
10	Montage	14		
10.1	Voraussetzungen an den Montageort	14		
10.2	Montage des Gehäusetyps K30	14		
11	Anschlüsse und Schnittstellen	15		
11.1	Position	15		
11.2	PTC-Sicherungen.	15		
11.3	Anschlussart	15		
11.4	Anschlussbelegung	16		
11.4.1	Relaisausgang und Meldergruppen (In) MG1 und MG2 (Bu1).	16		
11.4.2	Meldergruppen (In) MG3 bis MG5 (Bu2).	17		
11.4.3	com2BUS-Schnittstelle (Bu3).	18		
11.4.4	Ausgänge SP1/SP2 und 12-V-Versorgung (Bu5)	19		
11.4.5	Schnittstelle Daten/Ausgänge LD1/LD2/Su (Bu6)	20		
12	Installation	21		
12.1	Kabeltyp	21		
12.2	Leitungsverlegung.	21		
12.2.1	Allgemein	21		
12.2.2	Installation der Kabelschirmung.	21		
12.2.3	12-V-Spannungsversorgung	21		
12.2.4	Leitungsverlegung im Gehäuse	21		
12.2.5	Installationshinweise.	21		
12.2.6	Meldergruppeneingänge MG1 bis MG5.	22		
12.2.7	Sabotagekontakt 1 (DK)	23		
12.2.8	Sabotagekontakt 2 (MG4).	23		
12.2.9	com2BUS	24		
12.2.10	Integrierter cryplock-Leser.	26		
12.2.11	Potenzialfreier Relaisausgang	26		
12.2.12	Signalgeber	27		
13	Parametrierung	27		
13.1	Hilfsmittel.	27		
13.2	Möglichkeiten	27		
14	Anschaltpläne	28		
14.1	Signalgeber über Tagalarmmodul versorgt	28		
14.2	Signalgeber fremdversorgt	29		
15	Inbetriebnahme	30		
15.1	Einstellung der com2BUS-Adresse	30		

15.2	Testmöglichkeiten.	31
15.2.1	Fehlersuche.	31
15.2.2	Funktionsprüfung.	32
16	Bedienung.	33
16.1	EMZ complex 200H/400H.	33
16.1.1	Parametrierung Tagalarmmodul Beispiel 1	33
16.1.2	Parametrierung Tagalarmmodul Beispiel 2	34
16.2	EMZ hiplex 8400H.	35
16.2.1	Parametrierung Tagalarmmodul Beispiel 1	35
16.2.2	Parametrierung Tagalarmmodul Beispiel 2	36
17	Wartung und Service	38
17.1	Wartung durch den Betreiber	38
17.2	Wartung und Service durch den Errichter.	38
17.2.1	Firmware-Update	38
17.2.2	Checkliste Wartungsarbeiten.	39
18	Demontage und Entsorgung	40
18.1	Außer Betrieb setzen	40
18.2	Demontage	40
18.3	Entsorgung	40
19	Technische Daten.	41

3 Sicherheitshinweise

Voraussetzung für sicheres Arbeiten ist die Einhaltung aller angegebenen Sicherheitshinweise und Handlungsanweisungen. Beachten Sie außerdem die Richtlinien und Normen für Sicherheitstechnik sowie die örtlichen Unfallverhütungs- und Umweltvorschriften.

Warnhinweis

Bei den Warnhinweisen wird nach der Art der Gefährdung unterschieden.



GEFAHR!

Unmittelbare gefährliche Situation, die zum Tod oder zu schwersten Verletzungen führen kann.



WARNUNG!

Möglicherweise gefährliche Situation, die zum Tod oder zu schweren Verletzungen führen kann.



VORSICHT!

Möglicherweise gefährliche Situation, die zu geringfügigen oder leichten Verletzungen führen kann.



ACHTUNG!

Möglicherweise gefährliche Situation, die zu Sachschäden führen kann.

Elektrostatische Aufladung



ACHTUNG!

ESD-gefährdetes Bauteil

Entladen Sie sich durch Berühren von geerdeten Metallteilen, um Schäden an Halbleitern durch elektrostatische Entladungen (ESD) zu vermeiden.

Umgang mit Verpackungsmaterialien



GEFAHR!

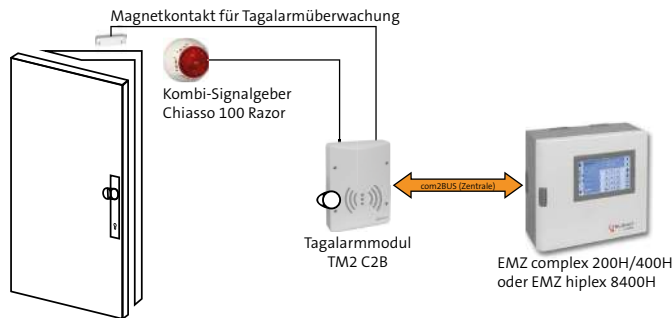
Erstickungs- und Verletzungsgefahr für Kinder durch Verpackungsmaterialien

Halten Sie Verpackungsmaterialien von Kindern fern.

4 Lieferumfang

- Tagalarmmodul TM2 C2B im Gehäusetypp K30 mit eingebautem cryplock HF-Leser R-MD 55 uP
- Beipack mit Kabelbinder (8), Siegel-Aufkleber (4) und 10-k Ω -Widerstände (5)
- Technische Beschreibung

5 Systemübersicht



Einbindung des Tagalarmmoduls TM2 C2B in ein Einbruchmeldesystem mit der complex 400H

Das Tagalarmmodul TM2 C2B wird zur Überwachung von Notausgangstüren eingesetzt.

6 Produktmerkmale

- Eingebauter cryplock HF-Leser R-MD 55 uP
- com2BUS-Anschluss zur EMZ mit 4 Adern bis zu 1000 m
- 5 Meldergruppeneingänge, davon 1 Meldergruppe rücksetzbar zum Anschluss von Glasbruchmeldern
- 2 Transistorausgänge
- 1 potenzialfreier Relaisausgang



Ein Teil der Meldergruppeneingänge und Ausgänge sind mit bestimmten Funktionen vorbelegt und können nicht umparametriert werden.

7 Funktionsbeschreibung

Das Tagalarmmodul TM2 C2B wird zur Überwachung von Notausgangstüren eingesetzt. Dazu wird an einen Meldergruppeneingang ein Magnetkontakt zur Öffnungsüberwachung der Tür angeschlossen.

Zur Alarmierung bietet das Modul zwei Ausgänge für einen optischen und akustischen Signalgeber. Zusätzlich kann ein ausgelöster Tagalarm über eine Einbruchmelderzentrale angezeigt und signalisiert werden. Die Tagalarmüberwachung wird über den integrierten cryplock-Leser mit einem Transponder aktiviert oder deaktiviert.

7.1 Tagalarmüberwachung aktivieren/deaktivieren

Aktivieren/Deaktivieren am integrierten cryplock-Leser

Für das Aktivieren/Deaktivieren können Sie unterschiedliche Reaktionen für **kurze oder lange Kontaktierung** der Transponder leserorientiert parametrieren. (Details zu den parametrierbaren Reaktionen der Transponder finden Sie in der Hilfe der Parametriersoftware).

Aktivieren/Deaktivieren an der EMZ oder automatisch

- Aktivieren/Deaktivieren über das Bedienteil der EMZ (Meldebereich freigeben/sperren)
- Automatisch aktivieren durch Schließen der Tür (Magnetkontakt schließt)
- Automatisch aktivieren durch Unscharfschalten des Sicherungsbereiches
- Automatisch deaktivieren durch Scharfschalten des Sicherungsbereiches

7.2 Tagalarmauslösung und Signalgeberansteuerung

Wird die Tür bei aktivem Tagalarm geöffnet, löst das Gerät Alarm aus. Über zwei Transistorausgänge können optische und akustische Signalgeber angesteuert werden. Gleichzeitig wird die Alarmmeldung über den com2BUS an die EMZ übertragen. Die EMZ kann nun eine Türöffnung anzeigen und signalisieren. Der Magnetkontakt der Tür löst bei aktivem Tagalarmmodul einen Tagalarm und bei extern scharfer Einbruchmeldeanlage einen Einbruchalarm aus. Bei diesem Einbruchalarm werden die Externsignalgeber der EMZ und der integrierte Signalgeber des TM2 angesteuert. Falls dies nicht gewünscht ist, muss ein "Stiller Alarm" parametriert werden.

7.3 Tagalarm rückstellen

Die Rückstellung des Alarms wird über eine **lange Kontaktierung** des Transponders am integrierten cryplock-Leser gestartet.

7.4 Erinnerungston

Über einen parametrierbaren Erinnerungston wird eine versehentlich offene Ausgangstür signalisiert. Dieser wird über den akustischen Signalgeber ausgegeben (Puls/Pausenverhältnis: 3/20 s). Die Verzögerungszeit bis zum Start des Erinnerungstons ist frei parametrierbar.

7.5 com2BUS-Störung

Ist die Kommunikation zwischen Tagalarmmodul und EMZ gestört, werden bei Kontaktierung eines Transponders, für die Länge der Kontaktierung, der Summer und die gelbe LED des Lesers intermittierend angesteuert.

8 Projektierung

8.1 Einsatzgebiete und Anwendbarkeit

EMZ complex 200H/400H

Sie können an eine EMZ complex 200H/400H maximal 16 Tagalarmmodule TM2 C2B anschließen. Sind weitere com2BUS-Komponenten (comlock 410, hilock 203/213) angeschlossen, reduziert sich die maximale Anzahl von 16 Tagalarmmodulen um die Anzahl der anderen com2BUS-Komponenten.

EMZ hiplex 8400H

Sie können an eine EMZ hiplex 8400H maximal 48 Tagalarmmodule TM2 C2B anschließen. Pro com2BUS sind maximal 16 Tagalarmmodule TM2 C2B anschließbar.

Das Tagalarmmodul sollte möglichst nahe neben zu überwachenden Tür installiert werden, damit für die angeschlossenen Komponenten kein zusätzlicher Verteiler notwendig ist. Die Montagehöhe sollte zwischen 1 m und 1,5 m betragen, damit der integrierte Leser noch bequem mit einem Transponder kontaktiert werden kann.

Grundsätzlich benötigt der com2BUS zwischen Tagalarmmodul und EMZ mindestens vier Adern. Abhängig vom Stromverbrauch der an das Tagalarmmodul angeschlossenen Komponenten sind für die Spannungsversorgung (+12 V, GND) mehrere parallele Adern notwendig.

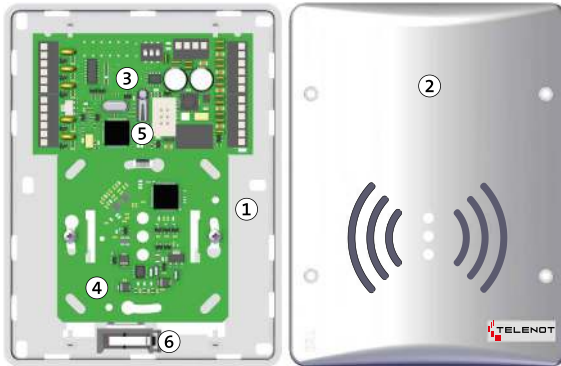
8.2 Vermeidung von Projektierungsfehlern

Um unzulässig hohe Spannungsverluste auf den Versorgungsleitungen zu vermeiden, sollten Komponenten mit hohem Strombedarf nicht aus dem Tagalarmmodul, sondern über eine separate Spannung versorgt werden. Der maximale Spannungsverlust zwischen EMZ und Tagalarmmodul darf höchstens 1,5 V betragen.

8.3 Zubehör

Für das Tagalarmmodul TM2 C2B gibt es als Zubehör einen optisch-akustischen Kombi-Signalgeber Chiasso 100 Razor (Art.-Nr. 100078946), der abgesetzt montiert wird.

9 Mechanischer Aufbau



Mechanischer Aufbau Tagalarmmodul TM2 C2B im Gehäusotyp K30

- ① Gehäuseunterteil K30 mit 6 Langlöchern zur Wandmontage
- ② Gehäuseoberteil
- ③ Platine Tagalarm TM2
- ④ cryplock HF-Leser R-MD 55 uP
- ⑤ Sabotagekontakt 1 für das Gehäuseoberteil
- ⑥ Sabotagekontakt 2 für das Gehäuseoberteil

Abmessungen (B×H×T) 150×115×33 mm

10 Montage

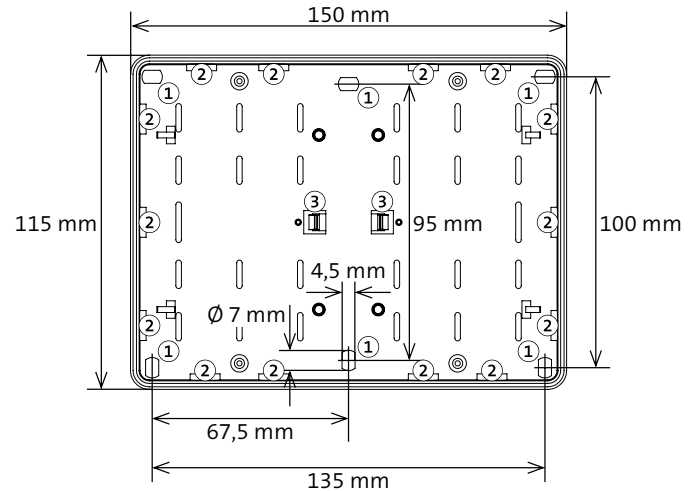
9.1 Voraussetzungen an den Montageort

- Der Untergrund sollte eben sein, damit sich das Gehäuseunterteil nicht verzieht.
- Der Montageort sollte sich möglichst nahe an der zu überwachenden Tür befinden.
- Die Montagehöhe sollte zwischen 1 m und 1,5 m betragen
- Montage nur im Innenbereich

9.2 Montage des Gehäusetyps K30

Vorgehensweise

- ① Zeichnen Sie die Bohrungen anhand der Maßzeichnung an.
- ② Bohren Sie die Befestigungslöcher.
- ③ Stecken Sie die Dübel in die Befestigungslöcher.
- ④ Drehen Sie die Schrauben in die Bohrungen und ziehen Sie diese fest.
- ⑤ Legen Sie das Gehäuseoberteil auf und befestigen Sie es mit den Gehäuseschrauben (4x).

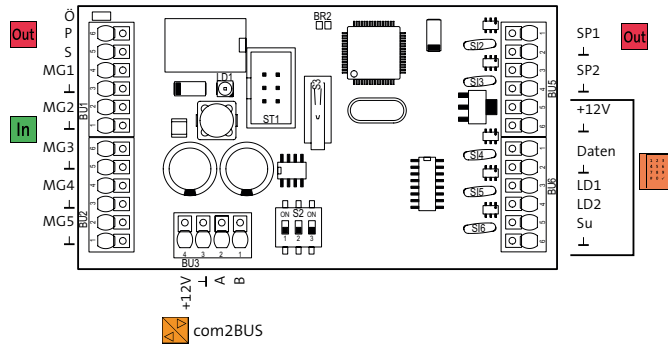


Maßzeichnung Gehäusotyp K30

- ① Bohrungen
- ② Kabeleinführungen
- ③ Rastnase zur Platinenbefestigung

11 Anschlüsse und Schnittstellen

11.1 Position



Position Anschlüsse Platine TM2

11.2 PTC-Sicherungen

Bezeichnung	Wert	Absicherung von
Si2	0,4 A	Versorgungsspannung Ausgang SP1
Si3	0,4 A	Versorgungsspannung Ausgang SP2
Si4	0,4 A	Versorgungsspannung Ausgang LD1
Si5	0,4 A	Versorgungsspannung Ausgang LD2
Si6	0,4 A	Versorgungsspannung Ausgang Su

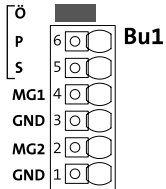
11.3 Anschlussart

Die Anschlüsse sind als Federkraftklemmen ausgeführt. Der Öffnerkontakt des Relais ist als Lötfläche (Ö) ausgeführt.

11.4 Anschlussbelegung

Die Funktionen bestimmter Ein- und Ausgänge sind festgelegt und können nicht frei parametrierbar werden.

11.4.1 Relaisausgang und Meldergruppen (In) MG1 und MG2 (Bu1) Out In



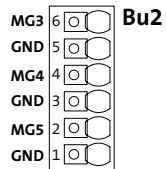
Anschlussbelegung Relaisausgang und Meldergruppe (In) MG1 und MG2 (Bu1)

Klemme	Art	Funktion	Technische Daten
Ö	Ausgang	Frei parametrierbarer Relaisausgang (Öffner als Lötanschluss)	Potenzialfreier Wechselkontakt, belastbar bis 15 V max. 1 A, bis 30 V max. 0,5 A
P			
S			
MG1	Eingang	Frei parametrierbare Meldergruppe zum Anschluss von passiven Glasbruchmelder geeignet	Rücksetzbar
GND			
MG2	Eingang	Frei parametrierbare Meldergruppe (In) zum Anschluss von Magnet- oder Schließblechkontakten geeignet	Nicht rücksetzbar
GND			



An die Meldergruppeneingänge keine Spannung anlegen!

11.4.2 Meldergruppen (In) MG3 bis MG5 (Bu2) In



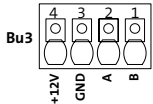
Anschlussbelegung Meldergruppen (In) MG3 bis MG5 (Bu2)

Klemme	Art	Funktion	Technische Daten
MG3	Eingang	Frei parametrierbare Meldergruppe (In) zum Anschluss von Magnet- oder Schließblechkontakten geeignet	Nicht rücksetzbar
GND			
MG4	Eingang	Frei parametrierbare Meldergruppe Default: Sabotagekontakt 2 des Gehäuses	Nicht rücksetzbar
GND			
MG5	Eingang	Meldergruppe (In) mit nicht veränderbarer Funktion: Tagalarmeingang für Magnetkontakt	Nicht rücksetzbar
GND			



An die Meldergruppeneingänge keine Spannung anlegen!

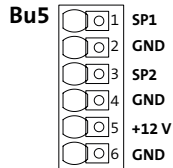
11.4.3 com2BUS-Schnittstelle (Bu3)



Anschlussbelegung com2BUS

Klemme	Art	Funktion	Technische Daten
+12 V	Versorgung	Stromversorgung	12 V DC
GND			
A	Schnittstelle	RS485-Schnittstelle	RS485 A/B Anschluss Kabellänge maximal 1000 m
B			

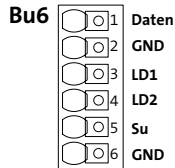
11.4.4 Ausgänge SP1/SP2 und 12-V-Versorgung (Bu5) Out



Anschlussbelegung SP1/SP2 und 12-V-Versorgung (Bu5)

Klemme	Art	Funktion	Technische Daten
SP1	Ausgang	Optischer Signalgeber Tagalarm Festgelegte Ausgangsfunktion (nicht änderbar): – complex: „Meldebereich (Alarmanzeige)“ – hiplex: „Meldebereich (Alarmanzeige) oder Erinnerungston für Tür offen“	12-V-schaltender Transistorausgang, belastbar maximal 300 mA
GND			
SP2	Ausgang	Akustischer Signalgeber Tagalarm Festgelegte Ausgangsfunktion (nicht änderbar): – complex: „Meldebereich (Alarmsummer)“ – hiplex: „Meldebereich (Alarmsummer) oder Erinnerungston für Tür offen“	12-V-schaltender Transistorausgang, belastbar maximal 300 mA
GND			
+12 V	Versorgungs- ausgang	Versorgungsspannung für integrierten cryptlock-Leser	12 V DC / 400 mA
GND			

11.4.5 Schnittstelle Daten/Ausgänge LD1/LD2/Su (Bu6)



Anschlussbelegung Schnittstelle Daten/Ausgänge LD1/LD2/Su (Bu6)

Klemme	Art	Funktion	Technische Daten
Daten	Schnittstelle	Datenschnittstelle für integrierten cryptlock-Leser	Elektronische Datenschnittstelle (Dallas) Keine Spannung anlegen!
GND			
LD1	Ausgang	Tagalarm aktiviert (Grüne LED des integrierten cryptlock-Lesers) Festgelegte Ausgangsfunktion (nicht änderbar): – complex: „Meldebereich gesperrt“ – hiplex: „Meldebereich abgeschaltet“	12-V-schaltender Transistorausgang, belastbar maximal 300 mA
LD2	Ausgang	Tagalarm deaktiviert (Rote LED des integrierten cryptlock-Lesers) Festgelegte Ausgangsfunktion (nicht änderbar): – complex: „Meldebereich gesperrt“ – hiplex: „Meldebereich abgeschaltet“	12-V-schaltender Transistorausgang, belastbar maximal 300 mA
Su	Ausgang	Summer des integrierten cryptlock-Lesers Festgelegte Ausgangsfunktion "Summer cyplock-Leser", nicht änderbar	12-V-schaltender Transistorausgang, belastbar maximal 300 mA
GND	GND-Potenzial	GND-Potenzial für die Transistorausgänge LD1, LD2 und Su	



Die Funktionen der Ausgänge sind fest zugeordnet und können nicht parametrierbar werden.

12 Installation

12.1 Kabeltyp

Verwenden Sie paarweise verdrehte und geschirmte Leitungen (z. B. J-Y (ST) Y ... x 2 x 0,6 oder J-Y (ST) Y ... x 2 x 0,8) zur Verdrehung der Ein- und Ausgänge. Wählen Sie Anzahl und Durchmesser (0,6 mm oder 0,8 mm) der verwendeten Adern abhängig von der Stromaufnahme der angeschlossenen Verbraucher und der Leitungslänge aus.

12.2 Leitungsverlegung

12.2.1 Allgemein

Vermeiden Sie induktive Einkopplungen, indem Sie die Anschlussleitungen der Geräte nicht parallel zu sonstigen Leitungen verlegen oder über Platinen führen. Zur Einführung der Installationsleitungen dienen ausbrechbare Bereiche (dünnere Wandung) an den Gehäuseseiten.



Wenn Sie die Verlegungsvorgaben nicht beachten, können massive Störungen und Falschalarme entstehen. Beachten Sie auch die örtlich geltenden Richtlinien für Leitungsverlegung und EMV-Schutz (DIN VDE 0100, VdS 2311, VdS 2025, EN 50065, EN 50081, EN 50174-1).

12.2.2 Installation der Kabelschirmung

Details zur Kabelschirmung finden Sie in der Technischen Beschreibung der EMZ.

12.2.3 12-V-Spannungsversorgung

Siehe [Installation / com2BUS](#)

12.2.4 Leitungsverlegung im Gehäuse



Verlegen Sie innerhalb des Gehäuses keine Leitungen oder Einzeladern auf oder unter der Platine, um die induktive Einkopplung von Störsignalen so gering wie möglich zu halten.

12.2.5 Installationshinweise

Zum Ein- bzw. Ausklemmen aus der Federkraftklemme muss die Feder der Klemme mit einem kleinen Schraubendreher nach unten gedrückt und gehalten werden. Die Leitung kann dann ein- bzw. ausgesteckt und der Schraubendreher wieder entfernt werden.

Die Anschlussklemmen Bu1 bis Bu6 sind für Leiterquerschnitte von 0,14 bis 1,5 mm² geeignet. Für feindrähtige Leitungen empfiehlt TELENOT die Verwendung von Aderendhülsen. Wenn möglich, sollte pro Klemme nur ein Draht eingeführt werden.



Schnitt Federkraftklemme

12.2.6 Meldergruppeneingänge MG1 bis MG5 In



Achtung Gefahr durch Spannung!

Ein Anlegen von Spannung kann zur Zerstörung des Gerätes führen.

Legen Sie an die MG-Eingänge keine Spannung an.



Max. 3 × GBS 1 oder 20 × MK an eine Meldergruppe anschließen



Zur Aktivierung der Meldergruppeneingänge ist eine Mindestsignallänge von 200 ms notwendig.

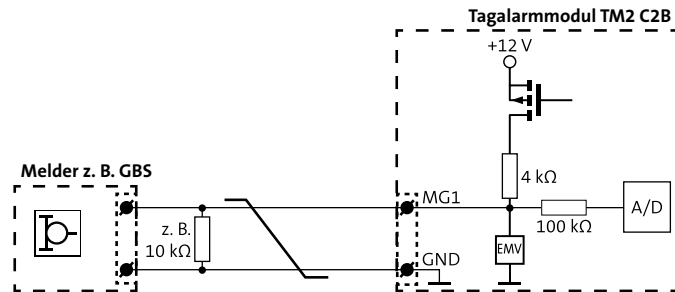
Zum Abschluss der Meldergruppeneingänge befinden sich im Beipack 10-k Ω -Widerstände.

Die Meldergruppeneingänge des Türmoduls sind in 2 Gruppen unterteilt:

MG1 (rücksetzbarer Meldergruppeneingang)

An diesem Eingang können Sie unterschiedliche Melder anschließen.

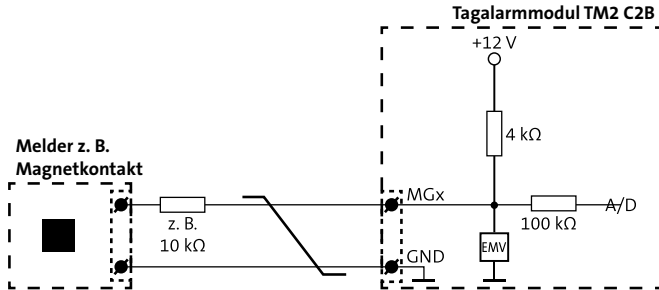
Da nur dieser Eingang eine Rücksetzfunktion besitzt, müssen Passive Glasbruchmelder (z. B. GBS 1) an diesem angeschlossen werden (beim Rücksetzen wird die Spannungsversorgung der Melder für ca. 5 s unterbrochen).



Anschlussschema MG1

Es sind unterschiedliche Widerstandswerte parametrierbar.
Die Werte finden Sie in der Parametriersoftware.

MG2 bis MG5 (keine Rücksetzfunktion)



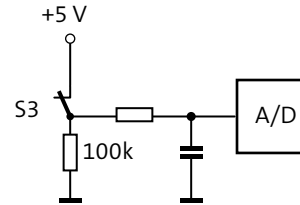
Anschlussschema MG2 bis MG5

Es sind unterschiedliche Widerstandswerte parametrierbar. Die Werte finden Sie in der Parametriersoftware.



Die Funktion des MG5 (Tagalarm) ist fest zugeordnet und kann nicht parametriert werden.

12.2.7 Sabotagekontakt 1 (DK)



Schema Sabotagekontakt

12.2.8 Sabotagekontakt 2 (MG4)

Der Sabotagekontakt 2 ist werkseitig an der Meldergruppe MG4 angeschlossen.



Gemäß VdS-Richtlinien muss der Sabotagekontakt 2 zusätzlich zum Sabotagekontakt 1 ausgewertet werden (Default-Parametrierung: MG 4 mit Alarmierungstyp „Sabotage“).

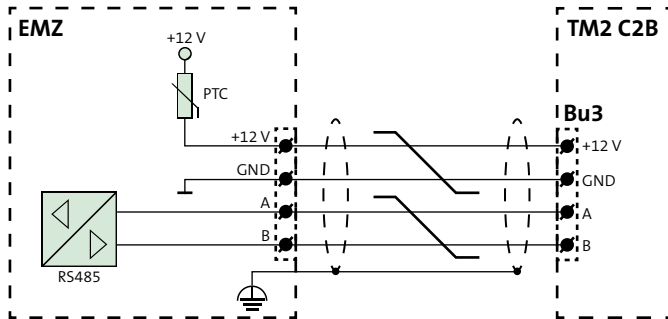
12.2.9 com2BUS



Das Tagalarmmodul TM2 C2B wird über den com2BUS-Anschluss mit der EMZ verbunden.

Um Funktionsstörungen durch gegenseitige Beeinflussungen der einzelnen Stromkreise zu vermeiden, führen Sie die Datenleitung (A/B) und die Spannungsversorgung (+12 V/GND) jeweils über ein eigenes (verdrilltes) Adernpaar.

Die maximale Kabellänge pro com2BUS-Anschluss beträgt 1000 m.



Anschlussschema com2BUS

Das Tagalarmmodul TM2 C2B muss für eine sichere Funktion mit dem passenden Leitungsquerschnitt angeschlossen werden. Wenn der Leitungsquerschnitt einer einzelnen Ader (\varnothing 0,6 mm oder 0,8 mm) nicht ausreicht, kann er durch Parallelschalten mehrerer Adern erhöht werden. Diese Vorgehensweise ist insbesondere bei stromintensiven Komponenten wichtig, die über den com2BUS versorgt werden.

Beachten Sie bei der Auslegung des Mindestleitungsquerschnitts, dass die EMZ die Komponente auch im Akkubetrieb am Ende der Überbrückungszeit noch versorgen können muss. Das bedeutet, dass der maximale Spannungsabfall (U_{Δ}) auf der Leitung die Differenz zwischen der Speisespannung der EMZ im Akkubetrieb (U_{Zmin}) und der Mindestbetriebsspannung der Komponente (U_{Bmin}) betragen darf.

Berechnungsbeispiel für die Aderanzahl der Versorgungsleitung

Vorgabe

Leitungslänge: $L = 400 \text{ m} \Rightarrow 2 \times L = 800 \text{ m}$ für Zuleitung und Rückleitung

Maximale Stromaufnahme des Moduls: $I = 100 \text{ mA}$

Mindestbetriebsspannung des Moduls: $U_{Bmin} = 9 \text{ V}$

Versorgungsspannung der Zentrale: $U_{ZNormal} = 13,65 \text{ V}$, $U_{Zmin} = 10,5 \text{ V}$

Aderndurchmesser: $0,6 \text{ mm} \Rightarrow$ Aderquerschnitt: $0,28 \text{ mm}^2$

Maximaler Spannungsabfall: $U_V = U_{Zmin} - U_{Bmin} = 10,5 \text{ V} - 9 \text{ V} = 1,5 \text{ V}$

Leitungswiderstand: $R_L = \frac{U_V}{I} = \frac{1,5 \text{ V}}{100 \text{ mA}} = 15 \Omega$

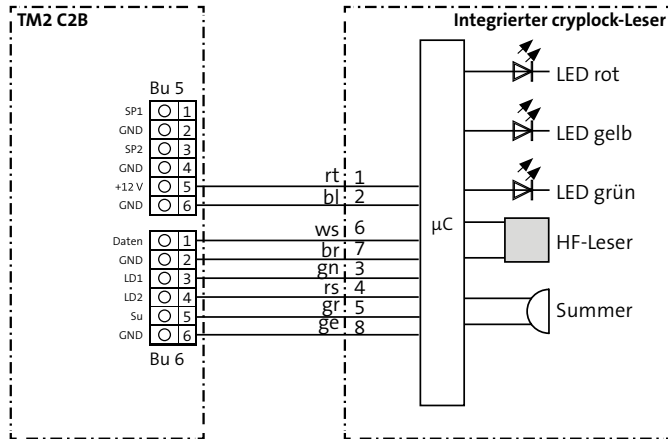
Aderquerschnitt: $A = \frac{2 \cdot L}{R_L \cdot \kappa} = \frac{2 \cdot 400 \text{ m}}{15 \Omega \cdot 56 \frac{\text{m}}{\Omega \cdot \text{mm}^2}} = 0,952 \text{ mm}^2$

Aderanzahl: $\frac{0,952 \text{ mm}^2}{0,28 \text{ mm}^2} = 3,4$

Ergebnis:

Für die Spannungsversorgung mit Aderdurchmesser von $0,6 \text{ mm}$ werden 8 Adern (4 Adern für +UB, 4 Adern für GND) benötigt.

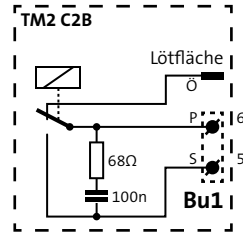
12.2.10 Integrierter cryptlock-Leser



Anschlusschema integrierter cryptlock-Leser

i Der integrierte cryptlock-Leser ist bei Lieferung des Tagalarmmoduls bereits angeschlossen.

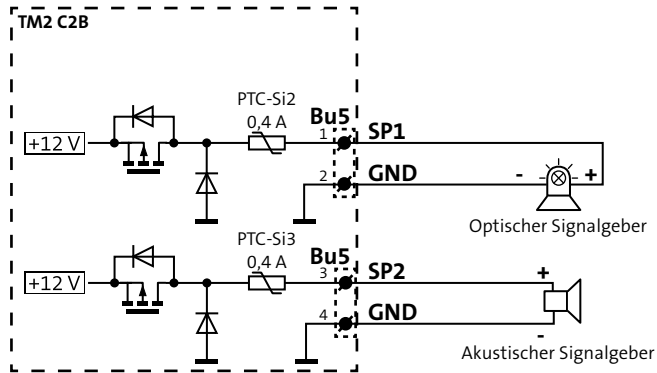
12.2.11 Potenzialfreier Relaisausgang



Anschlusschema Relaisausgang

Potenzialfreier Wechselkontakt, belastbar bis 15 V max. 1 A, bis 30 V max. 0,5 A

12.2.12 Signalgeber



Anschlussschema optischer und akustischer Signalgeber Tagalarm

13 Parametrierung

13.1 Hilfsmittel

EMZ complex 200H/400H

EMZ complex 200H/400H mit Parametriersoftware compasX und Kabel.

EMZ hiplex 8400H

EMZ hiplex 8400H mit Parametriersoftware hipas und USB-Kabel.



Unter www.telenot.com können registrierte Errichter die neuste Version der Parametriersoftware kostenlos herunterladen.

13.2 Möglichkeiten

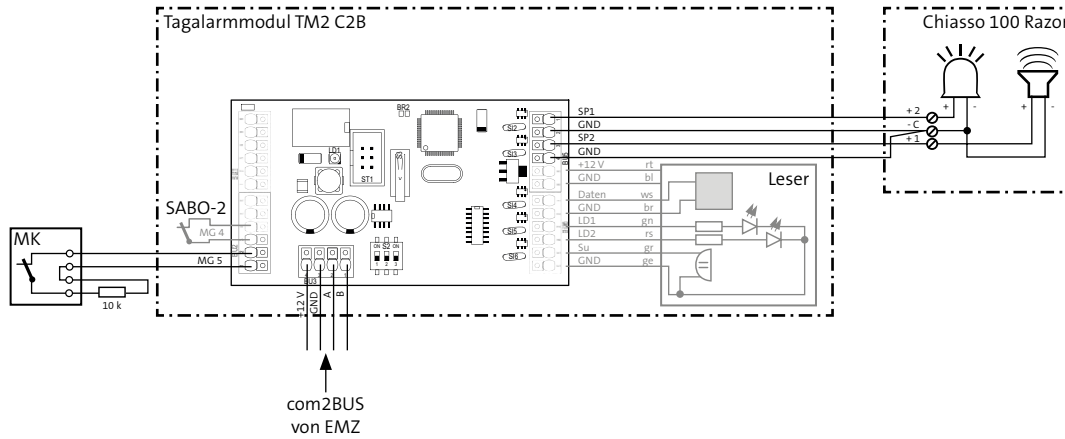
Die Parametrierung ist vor Ort oder aus der Ferne (über Übertragungseinrichtung) möglich. Details hierzu finden Sie in der Technischen Beschreibung der EMZ.



Details zur Parametrierung finden Sie in der Hilfe der jeweiligen Parametriersoftware.

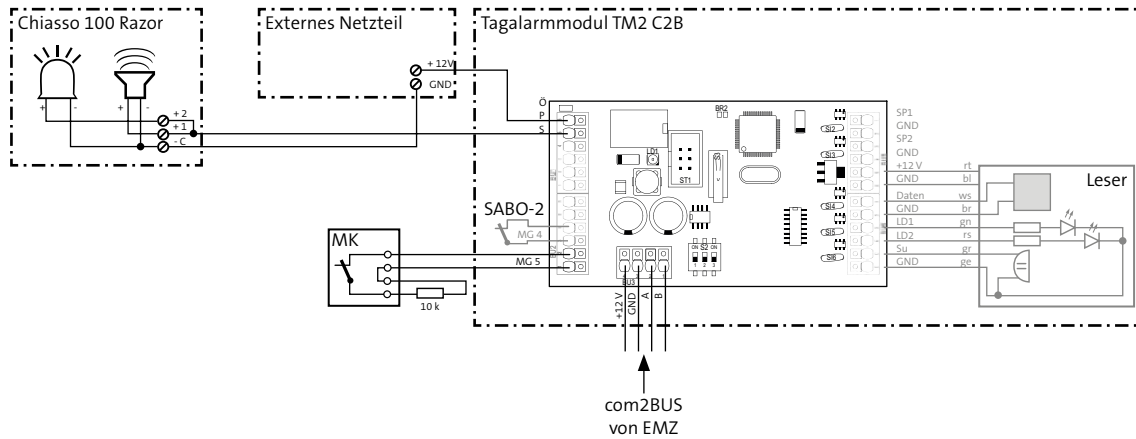
14 Anschaltpläne

14.1 Signalgeber über Tagalarmmodul versorgt ~~Vds~~



Anschaltbeispiel Tagalarmmodul TM2 C2B mit Kombi-Signalgeber Chiasso 100 Razor

14.2 Signalgeber fremdversorgt VdS

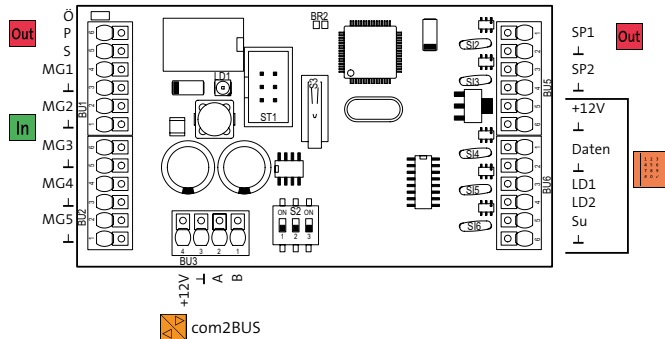


Anschaltbeispiel Tagalarmmodul TM2 C2B mit Kombi-Signalgeber Chiasso 100 Razor

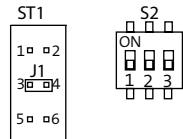
15 Inbetriebnahme

15.1 Einstellung der com2BUS-Adresse

Das Tagalarmmodul TM2 C2B ist mit der EMZ über den com2BUS verbunden. Jedes Türmodul muss über eine separate com2BUS-Adresse verfügen. Es dürfen keine Tagalarmmodule mit identischen Adressen existieren. Sie können mit dem DIP-Schalter S2 und der Steckbrücke J1 (auf ST1) die com2BUS-Adresse einstellen.



Position Anschlüsse Tagalarmmodul TM2 C2B



Einstellungen der com2BUS-Adressen 0 bis 15

Einstellung Steckbrücke J1, DIP-Schalter S2

Adresse	Steckbrücke J1	DIP-Schalter S2		
		1	2	3
0	offen	OFF	OFF	OFF
1	offen	ON	OFF	OFF
2	offen	OFF	ON	OFF
3	offen	ON	ON	OFF
4	offen	OFF	OFF	ON
5	offen	ON	OFF	ON
6	offen	OFF	ON	ON
7	offen	ON	ON	ON
8	geschlossen	OFF	OFF	OFF
9	geschlossen	ON	OFF	OFF
10	geschlossen	OFF	ON	OFF
11	geschlossen	ON	ON	OFF
12	geschlossen	OFF	OFF	ON
13	geschlossen	ON	OFF	ON
14	geschlossen	OFF	ON	ON
15	geschlossen	ON	ON	ON

15.2 Testmöglichkeiten

15.2.1 Fehlersuche

Eine Fehlersuche ist mit Hilfe des Meldungsspeichers im Bedienteil und dem Ereignisspeicher der EMZ möglich (Details hierzu finden Sie in der Technischen Beschreibung der EMZ und in der Hilfe der Parametriersoftware).

Fehler	Mögliche Ursache	Fehlersuche
Gerät ohne Funktion	Verdrahtung	Verdrahtung prüfen
	Versorgungsspannung fehlt	<ul style="list-style-type: none"> – Sicherungen der EMZ prüfen (siehe Technische Beschreibung) – Polung überprüfen
Modul antwortet nicht	Verdrahtung	Verdrahtung prüfen
	com2BUS-Adresse	com2BUS-Adresse anhand DIP-Schalter S2 und Steckbrücke J1 kontrollieren, sie muss mit der parametrierten Adresse in der Parametriersoftware übereinstimmen
Magnetkontakt ständig offen	Magnetkontakt-Anschluss (MG (In))	Anschluss prüfen
	Abschlusswiderstand	Abschlusswiderstand prüfen, er muss mit dem parametrierten Abschlusswiderstand in der Parametriersoftware übereinstimmen
Leser funktioniert nicht	Verdrahtung	Verdrahtung des Lesers überprüfen
	Kein Transponder eingelernt	Mit der Parametriersoftware prüfen, ob Transponder eingelernt wurde oder ein falscher Transpondertyp parametriert wurde. Eine Prüfung ist im Bedienteilmenü möglich (complex: „CL-Ident“ / hiplex: „Transpond. Ident“).
	Berechtigung des Transponders falsch vergeben	Parametrierung der Berechtigung in Parametriersoftware überprüfen
	EMZ korrekt parametriert, aber Transponder defekt	Eine Prüfung ist im Bedienteilmenü möglich (complex: „CL-Ident“ / hiplex: „Transpond. Ident“)

Fehler	Mögliche Ursache	Fehlersuche
Schneller intermittierender Ton / gelbe LED bei Kontaktierung eines Transponders	Verdrahtung com2BUS	Verdrahtung com2BUS prüfen
	EMZ antwortet nicht (z. B. im Parametriermodus)	Betriebszustand EMZ überprüfen (z. B. Errichtermenü im Bedienteil: com2BUS-Diagnose)

15.2.2 Funktionsprüfung

Vorgehensweise

- 1 Überprüfen Sie, ob sich das Tagalarmmodul über einen Transponder aktivieren und deaktivieren lässt. Überprüfen Sie auch die optischen und akustischen Anzeigen.
- 2 Öffnen Sie bei aktiviertem Tagalarmgerät den Magnetkontakt und überprüfen Sie die Alarmierung.
- 3 Setzen Sie nach erfolgter Funktionsprüfung den Alarm (Transponder lang kontaktieren) zurück und versiegeln Sie die Gehäuseschrauben des Tagalarmmoduls TM2 C2B mit den beiliegenden Klebesiegeln.

16 Bedienung

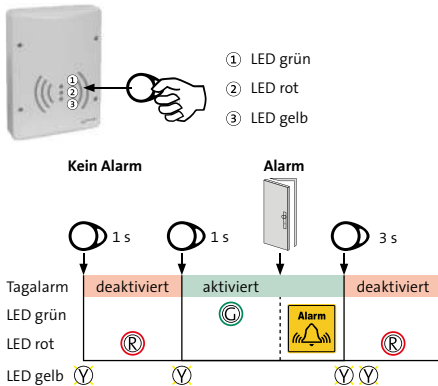
16.1 EMZ complex 200H/400H

16.1.1 Parametrierung Tagalarmmodul Beispiel 1

Leser-orientiertes Verhalten der comlock-Codes													
comlock/Reader		Verhalten	Be-tätig.	Reaktion	Sicherungsbereich								Meldebereich
Name	Text (Standort)				1	2	3	4	5	6	7	8	
comlock-1	Tagalarm Tür 1	1	kurz	MB sperren/treigeben (Impuls)									18 Tagalarm
			lang	MB sperren + Summer aus + Rücksetzen ohne Melder	1								18 Tagalarm
		2	kurz	-----									
			lang	-----									

Parametrierung Tagalarmmodul Beispiel 1

Bedienung Tagalarmmodul Beispiel 1



Bedienung Tagalarmmodul Beispiel 1

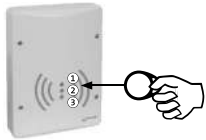
- Erste kurze Betätigung: Tagalarm deaktivieren (MB sperren)
- Zweite kurze Betätigung: Tagalarm aktivieren (MB freigeben)
- Dritte kurze Betätigung: Tagalarm deaktivieren (MB sperren)
- usw.
- Lange Betätigung: Tagalarm deaktivieren (MB sperren) und Alarm rücksetzen

16.1.2 Parametrierung Tagalarmmodul Beispiel 2

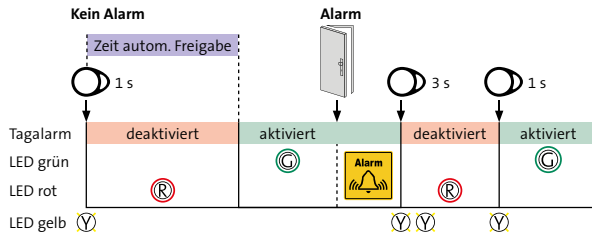
Leser-orientiertes Verhalten der comlock-Codes													
comlock/Reader		Verhalten	Be-tätig.	Reaktion	Sicherungsbereich								
Name	Text (Standort)				1	2	3	4	5	6	7	8	Meldebereich
comlock-1	Tagalarm Tür 1	1	kurz	MB sperren/freigeben -> autom. Freigabe									18 Tagalarm
			lang	MB sperren + Summer aus + Rücksetzen ohne Melder	1								18 Tagalarm
		2	kurz	-----									
			lang	-----									

Parametrierung Tagalarmmodul Beispiel 2

Bedienung Tagalarmmodul Beispiel 2



- ① LED grün
- ② LED rot
- ③ LED gelb



Bedienung Tagalarmmodul Beispiel 2

- Erste kurze Betätigung: Tagalarm deaktivieren (MB sperren)
- Zweite kurze Betätigung: Tagalarm aktivieren (MB freigeben)
- Dritte kurze Betätigung: Tagalarm deaktivieren (MB sperren)
- usw.
- Lange Betätigung: Tagalarm deaktivieren (MB sperren) und Alarm rücksetzen

Automatische Freigabe: Wenn der Tagalarm länger deaktiviert ist (z. B. wurde die Aktivierung vergessen), wird der Tagalarm nach einer parametrierbaren Zeit („Automat. MB-Freigabe nach:“) wieder automatisch aktiviert.

16.2 EMZ hiplex 8400H

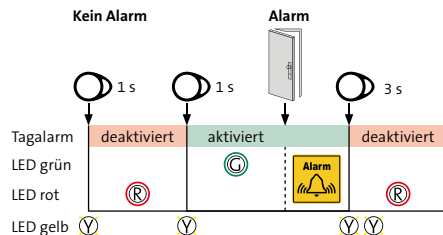
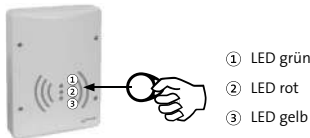
16.2.1 Parametrierung Tagalarmmodul Beispiel 1

Codeberechtigungen für RZ 1: Tagalarm Löschen Person: [Person 1](#)
Code : [Code 1](#)

Berechtigungsverfahren	Unterstützt von	Nutzeraktion	Reaktion	Sicherungsbereich / Sicherungsbereichsgruppe	Zeitmodell	Meldebereich	Schaltaktion	SA Aktion	SA-Impulsdauer [mms]
Zutritt bei unscharf	LE	Nicht möglich	Keine	---	---	---	---		
Scharf	LE	Nicht möglich	Keine	---	---	---	---		
Unscharf	LE TM2	Kurz	Keine	---	---	---	---		
Freigabe für Unscharf	LE TM2	Kurz/Lang	Keine	---	---	---	---		
Schaltaktion	LE TM2	Kurz	Keine	---	---	---	---		
Schaltaktion	LE TM2	Lang	Keine	---	---	---	---		
Steuerfunktion LE	LE	Nicht möglich	Keine	---	---	---	---		
Steuerfunktion LE	LE	Nicht möglich	Keine	---	---	---	---		
Steuerfunktion TM	TM2	Kurz	MB abschalten/freigeben	Siehe TM	---	Siehe TM	---		
Steuerfunktion TM	TM2	Lang	MB abschalten + Summer aus + Reset ohne Melder	Siehe TM	---	Siehe TM	---		

Parametrierung Codeberechtigungen

Bedienung Tagalarmmodul Beispiel 1



Bedienung Tagalarmmodul Beispiel 1

- Erste kurze Betätigung: Tagalarm deaktivieren (MB abschalten)
- Zweite kurze Betätigung: Tagalarm aktivieren (MB freigeben)
- Dritte kurze Betätigung: Tagalarm deaktivieren (MB abschalten)
- USW.
- Lange Betätigung: Tagalarm deaktivieren (MB abschalten) und Alarm rücksetzen

16.2.2 Parametrierung Tagalarmmodul Beispiel 2

Codeberechtigungen für RZ 1: Tagalarm

Löschen

Person: [Person 1](#)

Code : [Code 1](#)

Berechtigungsverfahren	Unterstützt von	Nutzeraktion	Reaktion	Sicherungsbereich / Sicherungsbereichsgruppe	Zeitmodell	Meldebereich	Schaltaktion	SA Aktion	SA-Impulsdauer [mins]
Zutritt bei unscharf	LE	Nicht möglich	Keine	---	---	---	---		
Scharf	LE	Nicht möglich	Keine	---	---	---	---		
Unscharf	LE TH2	Kurz	Keine	---	---	---	---		
Freigabe für Unscharf	LE TH2	Kurz/Lang	Keine	---	---	---	---		
Schaltaktion	LE TH2	Kurz	Keine	---	---	---	---		
Schaltaktion	LE TH2	Lang	Keine	---	---	---	---		
Steuerfunktion LE	LE	Nicht möglich	Keine	---	---	---	---		
Steuerfunktion LE	LE	Nicht möglich	Keine	---	---	---	---		
Steuerfunktion TM	TH2	Kurz	MB abschalten/freigeben	Siehe TM	---	Siehe TM	---		
Steuerfunktion TM	TH2	Lang	MB abschalten + Summer aus + Reset ohne Melder	Siehe TM	---	Siehe TM	---		

Parametrierung Codeberechtigungen

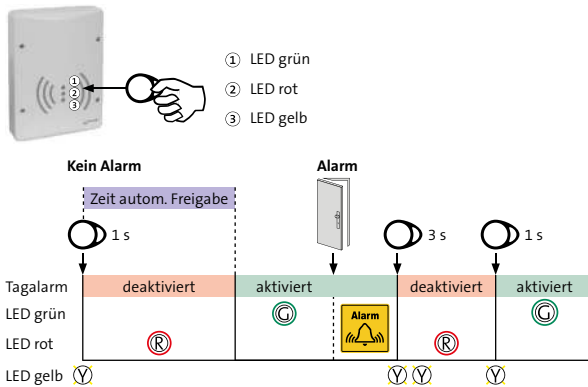
[MB-Abschaltung](#) / [Erinnerungston](#) / [Tagalarm-Parameter](#)

⚠ Es dürfen bei maximal 48 Meldebereichen Zeiten aktiviert sein.

Bezeichnung	Text 1	Text 2	Türöffnen-Überwachung mit Erinnerungston aktiv.	Zeit [mins]	MB autom. freigeben, wenn Tür zu	Türfreigabe aktiv	Zeit [mins]	Türöffnzeit mit autom. MB-Freigabe	Zeit [mins]
MB 1	[Meldebereich 1]	---	---	00:50	---	Ja	04:10	---	03:00
MB 2	[Tagalarm]	---	---	00:50	---	---	02:10	---	03:00
MB 3	[Meldebereich 3]	---	---	00:50	---	---	00:10	---	03:00

Parametrierung Meldebereiche

Bedienung Tagalarmmodul Beispiel 2



Bedienung Tagalarmmodul Beispiel 2

- Erste kurze Betätigung: Tagalarm deaktivieren (MB abschalten)
- Zweite kurze Betätigung: Tagalarm aktivieren (MB freigeben)
- Dritte kurze Betätigung: Tagalarm deaktivieren (MB abschalten)
- usw.
- Lange Betätigung: Tagalarm deaktivieren (MB abschalten) und Alarm rücksetzen

Automatische Freigabe: Wenn der Tagalarm länger deaktiviert ist (z. B. wurde die Aktivierung vergessen), wird der Tagalarm nach einer parametrierbaren Zeit („Türfreigabe aktiv“) wieder automatisch aktiviert.

17 Wartung und Service

17.1 Wartung durch den Betreiber

Ständige Kontrolle

- Überprüfen Sie das Gehäuse des Tagalarmmoduls auf mechanische Beschädigung
- Überprüfen Sie das Gehäuse des Tagalarmmoduls auf festen Sitz

Reinigung

Das Gehäuse des Tagalarmmoduls darf mit einem weichen und leicht feuchten, aber nicht nassen Tuch abgewischt werden.

17.2 Wartung und Service durch den Errichter

Führen Sie die Wartungsarbeiten mindestens einmal jährlich durch.

- VdS** Gemäß VdS-Richtlinien und DIN VDE 0833-1 müssen Sie jährlich 3 Inspektionen und 1 Wartung der Anlage und Anlageteile durchführen und im Betriebsbuch aufzeichnen. Details zur Inspektion und Wartung finden Sie in der VdS 2311.

17.2.1 Firmware-Update

Zum Aktualisieren der Firmware wird für das Tagalarmmodul TM2 C2B benötigt:

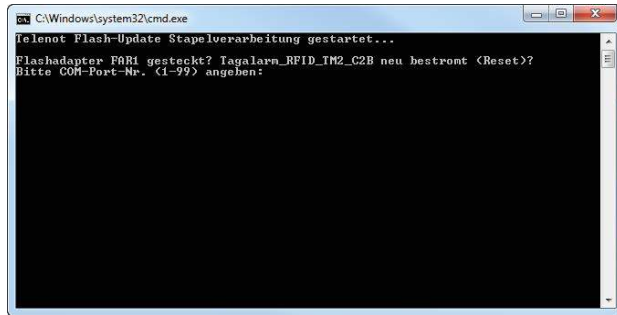
- Service-Tool FAR1 (Art.-Nr.: 100071077)
- Aktuelle Firmware



Unter www.telenot.com können registrierte Errichter die neueste Version der Firmware kostenlos herunterladen.

- ➊ Laden Sie die Firmware Tagalarm_TM2_C2B_vXXXX.X.exe herunter.
- ➋ Stecken Sie das serielle Anschlusskabel des Flashadapters FAR1 (9-pol. SUB-D-Buchse) in die serielle Schnittstelle (z. B. COM 1) des PC ein. Wenn der PC keine serielle Schnittstelle besitzt, verwenden Sie einen USB/SERIELL-Adapter. Falls das Tagalarmmodul TM2 C2B auf Adresse 8 bis 15 adressiert ist, müssen Sie zuvor die Steckbrücke J1 entfernen.
- ➌ Trennen Sie das Tagalarmmodul TM2 C2B von der Stromversorgung (com2BUS) und warten Sie ca. 10 s. Anschließend stellen Sie die Stromversorgung wieder her.

- 4 Starten Sie die Firmware (Tagalarm_TM2_C2B_vXXXX.X.exe) und tragen Sie die verwendete COM-Schnittstelle des PC ein.



Flash-Tool starten, COM-Schnittstelle auswählen

- 5 Der Flashvorgang startet automatisch. Ein erfolgreicher Flashvorgang wird mit entsprechender Meldung angezeigt.
- 6 **Falls das Tagalarmmodul TM2 C2B auf Adresse 8 bis 15 eingestellt war, müssen Sie nach dem erfolgreichen Flash- Vorgang wieder die Steckbrücke J1 stecken.**
- 7 Vermerken Sie die aktuelle Firmware-Version im Betriebsbuch und auf der Platine (z. B. Aufkleber).

17.2.2 Checkliste Wartungsarbeiten

Nr.	Tätigkeit	durchgeführt
1	Lesen Sie Parametrierung, Ereignisspeicher und Langzeitspeicher der EMZ aus und speichern Sie die Daten.	
2	Prüfen Sie das Modul auf Beschädigung und Verschmutzung.	
3	Prüfen Sie alle Befestigungsschrauben auf festen Sitz.	
4	Prüfen Sie alle Anschlussklemmen auf festen Sitz.	
5	Prüfen Sie alle Kabel und Leitungen auf festen Sitz, Korrosion und Beschädigung.	
6	Kontrollieren Sie alle Erdungsverbindungen.	
7	Überprüfen Sie die Funktion der Scharfschalteneinrichtungen (z. B. Leser, Blockschloss, Impuls-Schaltenschloss usw.).	
8	Wurden bei der Wartung Mängel entdeckt, dokumentieren Sie die Mängel und sorgen Sie dafür, dass diese möglichst schnell beseitigt werden.	

18 Demontage und Entsorgung

18.1 Außer Betrieb setzen

Ist das Gebrauchsende des Produktes erreicht, müssen Sie (Errichter) es demontieren und einer umweltgerechten Entsorgung zuführen. Vor der Demontage müssen Sie das Produkt außer Betrieb nehmen.

- Gerät ausschalten und gegen Wiedereinschalten sichern
- Trennen Sie die gesamte Energieversorgung physikalisch vom Gerät.
- Bei Netzteilen: 230-V-Versorgung abklemmen
- Bei allen Varianten: Steuer- und Versorgungsleitungen von der EMZ abklemmen.

18.2 Demontage

- 1 Bei allen Varianten: Steuer- und Versorgungsleitungen von der EMZ abklemmen.
- 2 Gehäuseoberteil abnehmen und Anschlüsse abklemmen.
- 3 Platine aus dem Gehäuseunterteil ausklipsen.

18.3 Entsorgung

- Verschrotten Sie das Metall.
- Geben Sie die Kunststoffelemente zum Recycling.
- Geben Sie die Elektro- und Elektronikteile zum Recycling oder schicken Sie diese an TELENOT zurück.



Das Produkt unterliegt der gültigen EU-Richtlinie WEEE (Waste of Electrical and Electronic Equipment). Als Besitzer dieses Produktes sind Sie gesetzlich verpflichtet Altgeräte getrennt vom Hausmüll der Entsorgung zuzuführen. Bitte beachten Sie die länderspezifischen Entsorgungshinweise.

19 Technische Daten

Merkmal	Wert
Betriebsspannung	12 V DC (10,2 V bis 15 V DC)
Stromaufnahme in Ruhe	ca. 25 mA
Maximale Stromaufnahme	ca. 95 mA; Für die Gesamtstromaufnahme ist zur Stromaufnahme in Ruhe zusätzlich die Stromaufnahme der angeschlossenen Komponenten zu beachten (z. B. Signalgeber)
Eingänge	Über 4 k Ω an UB (Keine Spannung anlegen!), Signallänge mindestens 200 ms
Ausgänge	2 Transistorausgänge 12-V-schaltend, belastbar max. 300 mA 1 Relaisausgang potenzialfrei (Wechselkontakt), belastbar bis 15 V max. 1 A, bis 30 V max. 0,5 A
Betriebstemperatur	-10 °C bis +55 °C
Lagertemperatur	-10 °C bis +60 °C
Relative Luftfeuchtigkeit (RH)	≤ 93 %
Schutzart/Umweltklasse	IP40 / Klasse II nach VdS 2110 / Umweltklasse II nach EN 50130-5
Brennbarkeitsklasse	Leiterplatten: V-0, gemäß UL94
Abmessungen (B×H×T) mm	(150x115x33) mm
Farbe	Verkehrsweiß RAL 9016
Material	ASA
Gewicht	290 mm
Artikelnummer	100075734
Anerkennungen	VdS-Anerkennung G 119039 EN 50131-1: Grad 2 SES EN-CH-Grad 2

CE Hiermit erklärt TELENOT ELECTRONIC GMBH, dass die Funkanlage der Richtlinie 2014/53/EU und den weiteren geltenden Richtlinien entspricht.

EU-Konformitätserklärung

Die EU-Konformitätserklärung stellt Ihnen TELENOT auf der Website zur Verfügung: www.telenot.com/de/ce

Änderungen zur Version (04):

- Betrieb an EMZ hiplex 8400H eingefügt
- Sabotagekontakt 1 und 2 für VdS notwendig



Technische Änderungen vorbehalten