

Errichteranleitung

Aufbaugehäuse 108323 / 108324 für das Sperrelement

1. Allgemeines

Falls der Türrahmen oder auch die Türart (z. B. Glas- oder Metalltüren) eine Montage des Sperrelementes im Rahmens nicht zulässt, kann das Aufbaugehäuse eingesetzt werden. Das Aufbaugehäuse ist universell für Türen mit DIN links und DIN rechts-Anschlag einsetzbar und besteht aus 2 Teilen:

1. Aufbaugehäuse zur Aufnahme des Sperrelementes
2. Gegenstück zum Aufbaugehäuse zur Aufnahme des Sperrelement-Verschlussbolzens

2. Ausführung

Das Aufbaugehäuse sowie auch das Gegenstück bestehen aus natur eloxiertem Aluminium und werden montagefertig für die Aufnahme des Sperrelementes ausgeliefert.

Speziell für Türen, die sich nach Außen öffnen, ist ein Aufbaugehäuse für die Zargenmontage vorhanden.

Der Haltewinkel für Glastüren besteht aus rostfreiem Edelstahl. Das Aufbaugehäuse kann für Glastüren von 10 - 15 mm Stärke verwendet werden.

Verwendungszweck	Beschreibung	Artikel-Nr.
1) Holz- oder Metalltüren	Aufbaugehäuse	108323.0
	Gegenstück	108323.1
Holz- oder Metalltüren	Aufbaugehäuse und Gegenstück	108323.5
Holz- oder Metalltüren	Aufbaugehäuse für Zargenmontage	108323.6
2) Glastüren	Aufbaugehäuse mit Distanzstück (1 mm)	108324.0
	Gegenstück mit Distanzstück (1 mm)	108324.1
Glastüren	Aufbaugehäuse und Gegenstück mit Distanzstück (1 mm)	108324.5
3) Holz-, Metall- oder Glastüren	3 Distanzstücke für Aufbaugehäuse	108323.2
	3 Distanzstücke für Gegenstück	108323.3

3. Technische Daten

Material:	Alu natur eloxiert
Material Befestigungswinkel:	Edelstahl Stärke 1,5 mm
Glasstärken:	10 - 15 mm
Maße Aufbaugehäuse (BxHxT):	26 x 180 x 35 mm
Maße Gegenstück (BxHxT):	26 x 180 x 20 mm
Maße Distanzstücke Aufbaugehäuse (BxHxT):	33,5 x 180 x 1 mm 33,5 x 180 x 2 mm 33,5 x 180 x 5 mm
Maße Distanzstücke Gegenstück (BxHxT):	18,5 x 180 x 1 mm 18,5 x 180 x 2 mm 18,5 x 180 x 5 mm

4. Montage

4.1 Aufbaugehäuse für das Sperrelement montieren

- A)** Befestigungswinkel am Türrahmen mit 2 Schrauben befestigen.

Falls Distanzstücke verwendet werden, diese zwischen Türrahmen und Befestigungswinkel montieren. Zentrierstifte in die vorgesehenen Bohrungen einsetzen und ablängen (dürfen max. 20 mm überstehen).

Aufbaugehäuse für Zargenmontage:

Aufbaugehäuse mit 3 Schrauben in der Zarge befestigen.

- B)** Anschlusskabel des Sperrelementes seitlich durch die vorgesehene Kabeldurchführung im Gehäuse schieben und das Sperrelement in das Aufbaugehäuse legen.

Gegebenenfalls kann das Anschlusskabel auch im Türrahmen verlegt werden.

- C)** Aufbaugehäuse zusammen mit dem Sperrelement am Befestigungswinkel mit den beigelegten Schrauben befestigen.

Falls Distanzstücke verwendet werden, das Aufbaugehäuse zusammen mit dem Sperrelement über die Zentrierstifte schieben und am Befestigungswinkel mit den beigelegten Schrauben befestigen.

Aufbaugehäuse für Zargenmontage:

Sperrelement mit den beigelegten Schrauben im Aufbaugehäuse befestigen.

- D)** Nicht benutzte Kabeldurchführungen mit den beigelegten Abdeckkappen verschließen.

Glastüren:

Bei Glastüren Befestigungswinkel über die Scheibe legen und mit Silikonkleber aufkleben. Falls Distanzstücke verwendet werden, diese mit den abgelängten Zentrierstiften am Aufbaugehäuse montieren. Aufbaugehäuse zusammen mit dem Sperrelement am Befestigungswinkel mit den beigelegten Schrauben befestigen. Dabei die Glastüre zwischen Befestigungswinkel und Aufbaugehäuse einklemmen. Das beigelegte Distanzstück kann zur rückseitigen Abdeckung des Aufbaugehäuses verwendet werden.

4.2 Gegenstück für das Sperrelement montieren

- A)** Befestigungswinkel an der Türe befestigen. Diesen derart ausrichten, dass der Verschlussbolzen des Sperrelementes ohne Reibung in das Gegenstück fahren kann.

Falls Distanzstücke verwendet werden, diese zwischen Türe und Befestigungswinkel montieren. Zentrierstifte in die vorgesehenen Bohrungen einsetzen und ablängen (dürfen max. 20 mm überstehen).

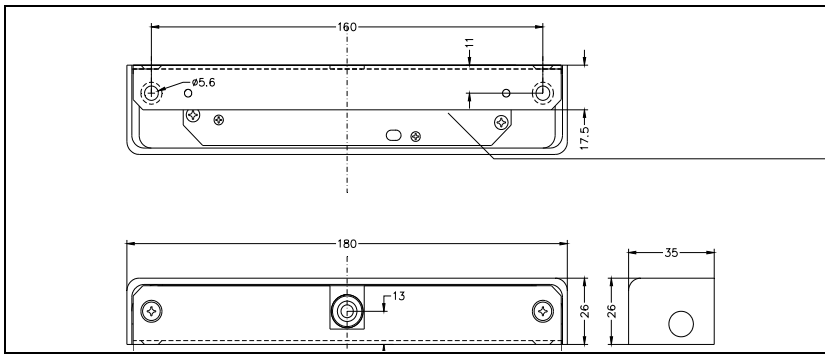
- B)** Bei Verwendung von Magnetkontakt oder Türüberwachung muss der mitgelieferte Magnet (ist schon im Gegenstück eingesetzt) im Gegenstück auf die Seite des SpE-Kabelanschlusses eingesetzt werden.

- C)** Gegenstück am Befestigungswinkel mit den beigelegten Schrauben befestigen.

Glastüren:

Bei Glastüren Befestigungswinkel über die Scheibe legen und mit Silikonkleber aufkleben. Falls Distanzstücke verwendet werden, diese mit den abgelängten Zentrierstiften am Gegenstück montieren. Gegenstück am Befestigungswinkel mit den beigelegten Schrauben befestigen. Dabei die Glastüre zwischen Befestigungswinkel und Gegenstück einklemmen.

5. Einbaumaße

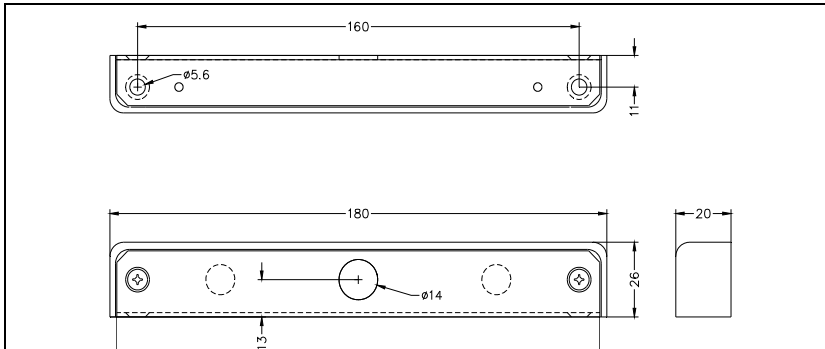


Aufbaugehäuse 108323.0
(für Holz oder Metalltüren)

Sperrelement
(nicht im Lieferumfang enthalten)

Lieferumfang:

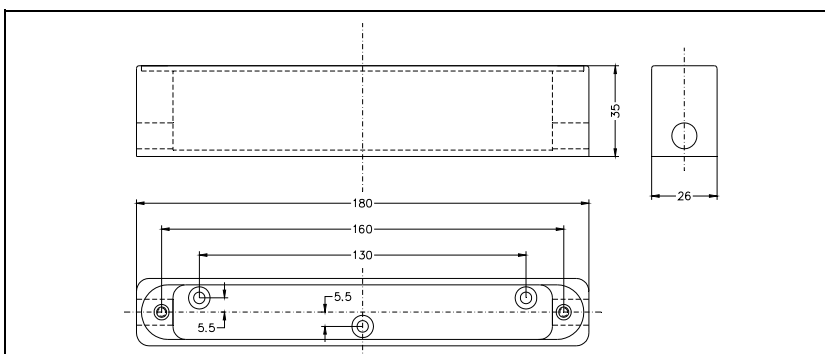
- Gehäuse
- Befestigungswinkel
- Befestigungs- und Montageschrauben
- 2 Abdeckkappen für Kabelbohrungen



Gegenstück 108323.1
(für Holz oder Metalltüren)

Lieferumfang:

- Gehäuse
- Befestigungswinkel
- Befestigungs- und Montageschrauben
- Magnet für Magnetkontakt / Türüberwachung (im Gegenstück eingesetzt)



Aufbaugehäuse 108323.6 - Zargenmontage
(für Holz oder Metalltüren)

Lieferumfang:

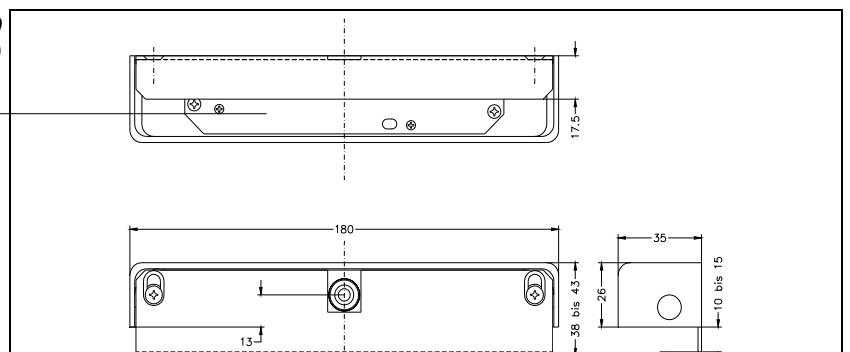
- Gehäuse
- Befestigungs- und Montageschrauben
- 2 Abdeckkappen für Kabelbohrungen

Aufbaugehäuse 108324.0
(für Glastüren)

Sperrelement
(nicht im Lieferumfang enthalten)

Lieferumfang:

- Gehäuse
- Befestigungswinkel
- Befestigungsschrauben
- 2 Abdeckkappen für Kabelbohrungen
- 1 Distanzstück, Stärke 1 mm mit Zentrierstiften



Gegenstück 108324.1
(für Glastüren)

Lieferumfang:

- Gehäuse
- Befestigungswinkel
- Befestigungsschrauben
- Magnet für Magnetkontakt / Türüberwachung
- 1 Distanzstück, Stärke 1 mm mit Zentrierstiften

