

# RIEGELKONTAKT

## RK 13 / RK 15

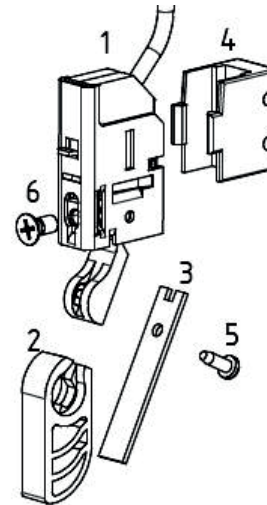


### Beschreibung

Der Riegelkontakt RK 13 ist ein Schließblechkontakt zur Verschlussüberwachung von Innentüren.

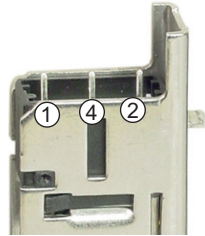
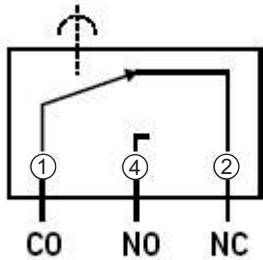
Der Riegelkontakt RK 15 ist ein Schließblechkontakt zur Verschlussüberwachung von Außentüren.

Der Schließblechkontakt wird durch den Schlossriegel gedrückt. Die Meldung kann für Einbruchmeldeanlagen und Überwachungssysteme ausgewertet und/oder angezeigt werden.



- |                                  |                             |
|----------------------------------|-----------------------------|
| ① Schließblechkontakt            | ④ Kunststoffhalterung       |
| ② Hebelverlängerung (Kunststoff) | ⑤ Blechschraube (2,2 x 4,5) |
| ③ Hebelverlängerung (Metall)     | ⑥ Senkkopfschraube (M3 x 6) |

## Blockschaltbild



### Farben

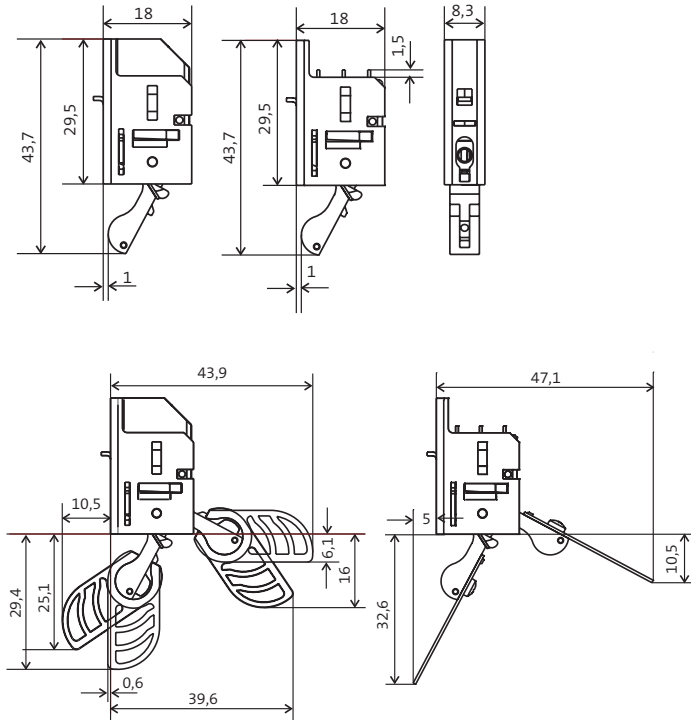
- 1 = (CO) Gemeinsam - weiß
- 2 = (NC) Öffner - grün
- 4 = (NO) Schließer - braun

## Technische Daten

| Merkmal                                 | RK 15  | RK 13  |
|---|--|--|
| Kabeltyp                                | Leitung<br>LIYY 3 x 0,14 mm <sup>2</sup>         | Lötanschluss   |
| Schutzart                               | Schutzart nach<br>DIN 400 50 IP67<br>wasserdicht | Schutzart nach<br>DIN 40 050 IP50<br>nicht geschützt |
| VdS-Klasse                              | VdS-Klasse C<br>G 109031                         | VdS-Klasse C<br>G 109030                             |
| Montageort                              | Montage an In-<br>nen- und Außen-<br>türen       | Montage an<br>Innentüren                             |
| Kontaktbelastbarkeit                    | max. 30 V DC /<br>100 mA                         | max. 30 V DC /<br>100 mA                             |
| Schaltstrom                             | min. 5 mA<br>max. 300 mA                         | min. 5 mA<br>max. 300 mA                             |
| Kontakt                                 | Wechsler   | Wechsler   |
| Temperatur bei festver-<br>legtem Kabel | -25 °C bis +70 °C                                | -25 °C bis +70 °C                                    |
| Temperatur bei beweg-<br>tem Kabel      | -5 °C bis +50 °C                                 | -5 °C bis +50 °C                                     |
| Schaltpunkt justierbar                  | ja   | ja   |
| Schaltzyklen                            | min. 30.000                                      | min. 30.000  |
| Artikelnummer                           | 100093171  | 100093170  |

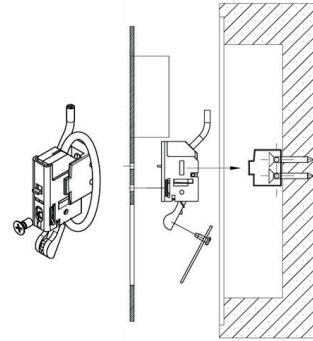
## Abmessungen

RK 13 / RK 15



Sichern Sie nach dem Lötén die Anschlüsse mit einem Schrumpfschlauch.

Legen Sie für die Zugentlastung eine Leitungsschleife mit dem Kunststoffhalter.



Leitungsschleife mit Kunststoffhalter oder als Alternative:  
Montageteil am Riegeltaschenboden

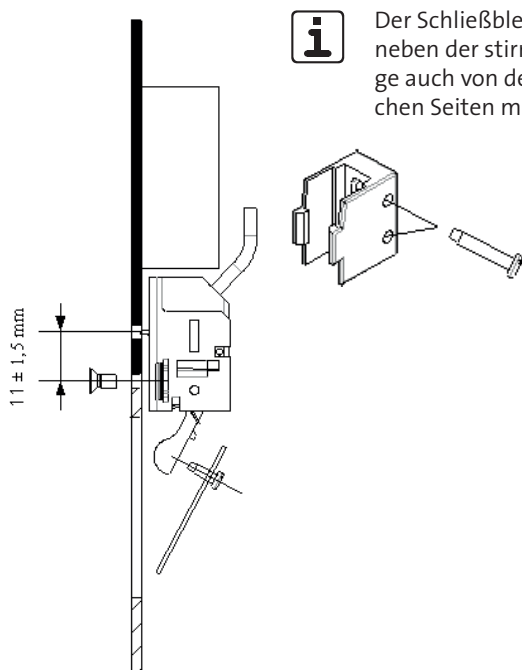
### Montagehinweise

Montieren Sie den Schließblechkontakt stirnseitig am Schließblech im Türbereich. Der Lochabstand beträgt  $11 \pm 1,5$  mm



Montieren Sie den Schließblechkontakt nur mit den beige-fügten Schrauben!

Schrauben Sie bei Bedarf die Hebelverlängerung aus Metall (3) mit der Blechschraube an oder drücken Sie die Kunststoffverlängerung (2) vorwärts oder rückwärts auf.



## Schaltpunkte

Sie können die Schaltpunkte 1-4 an der Rastscheibe justieren.

Heben Sie mit einem spitzen Gegenstand (z. B. Schraubendreher) die Rastscheibe an der Kerbe an und verdrehen Sie die Rastscheibe bis sie wieder einrastet.

Kerbe nach oben -> Schaltpunkt früher  
Kerbe nach unten -> Schaltpunkt später

