


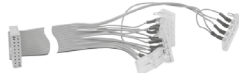


# ÜBERSICHT DER FLACHBANDLEITUNGSSÄTZE

## Übertragungseinrichtung / Einbruchmelderzentrale

ÜE	EMZ		
	Anschluss an der Übertragungseinrichtung		
	Systemstecker	Lötfeederleiste	com2BUS (RS485)
comXline 1104 comXline 1516 comXline 2516 comXline 3516	FB9	FB8/FB10	FB11

FB11 für Fernservice / Alarmübertragung auf der seriellen com2BUS-Schnittstelle zwischen EMZ und ÜE.

FB11 ist nur notwendig, wenn in der EMZ kein Bedienteil eingebaut ist.

<b>FB8</b> Art. Nr. 1000 91 308, 530 mm 	<b>FB10</b> Art. Nr. 1000 91 307, 900 mm 
<b>FB9</b> Art. Nr. 1000 91 309, 600 mm 	<b>FB11</b> Art. Nr. 1000 91 312, 500 mm 

Flachbandleitungssatz / Typ	Art.-Nr.	Länge (mm)	Anschlussart
FB8	100091308	530	Lötfeederleiste
FB9	100091309	600	Systemstecker
FB10 Für abgesetzte ÜE	100091307	990	Lötfeederleiste
FB11	100091312	500	Systemstecker

60909-005-1,3,5 (22)

Technische Änderungen vorbehalten