

Netzschutz 1A

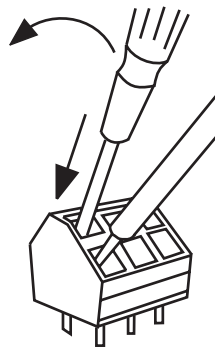
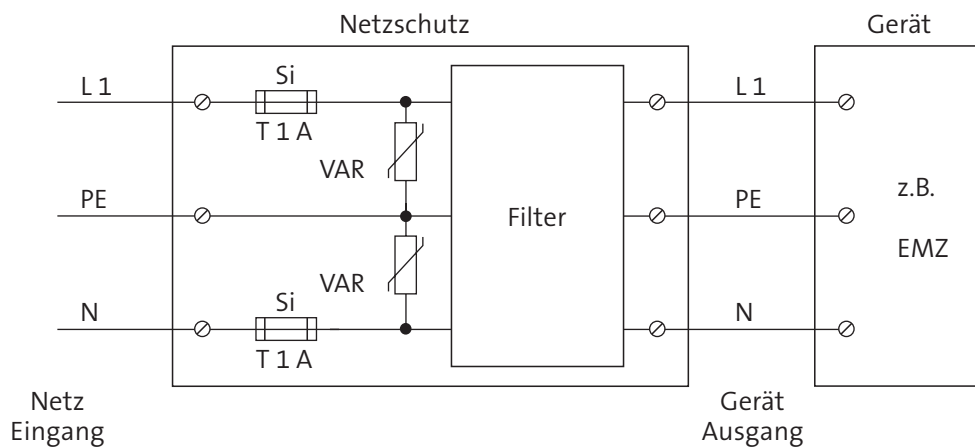
(Art.-Nr.: 100091258)

Das 230 V-Netz kann mit Überspannungsspitzen beaufschlagt sein, die empfindliche elektronische Geräte gefährden oder deren Funktion stören können. Der TELENOT "Netzschutz 1 A" begrenzt solche Netztransienten auf ungefährliche Werte. Dies wird mittels Varistoren und einem Tiefpassfilter erreicht.

ACHTUNG:




Der PE-Anschluss am Ausgang des Netzschutzes darf nur zur Schutz-erdung des am L1/N-Ausgang angeschlossenen Verbrauchers, z.B. EMZ, benutzt werden, auf keinen Fall zur Schutz-erdung anderer Geräte! Der Anschluss darf nur durch eine Elektrofachkraft ausgeführt werden!



Technische Daten

Betriebsspannung	230 V AC
Nennstrom	1 A
eingebaute Sicherungen	T 1 A, 2 Stück
Schutzart	IP 65
PG-Verschraubungen	PG 11
Abmessungen (BxHxT)	(120 x 80 x 55,5) mm
Gewicht	ca. 270 g

 Dieses Zeichen bestätigt die Konformität des Gerätes mit der EMV-Richtlinie 2004/108/EG und der Niederspannungsrichtlinie 2006/95/EG.