



AKUSTISCHER GLASBRUCHMELDER FUNK AKG 233

Hersteller/Inverkehrbringer

TELENOT ELECTRONIC GMBH
Wiesentalstraße 60
73434 Aalen
GERMANY

Telefon +49 7361 946-0
Telefax +49 7361 946-440
info@telenot.de
www.telenot.de

Original Technische Beschreibung deutsch

1 Benutzerhinweise

Diese Technische Beschreibung ermöglicht den sicheren und effizienten Umgang mit dem Akustischen Glasbruchmelder AKG 233. Das Dokument muss in unmittelbarer Nähe der Einbruchmelderzentrale (EMZ) jederzeit zugänglich aufbewahrt werden. Grundvoraussetzung für sicheres Arbeiten ist die Einhaltung aller angegebenen Sicherheitshinweise und Handlungsanweisungen.

Abbildungen dienen dem grundsätzlichen Verständnis und können von der tatsächlichen Ausführung abweichen.

Zielgruppe

Diese Technische Beschreibung richtet sich an den fachkundigen Errichter von Einbruchmeldeanlagen. Der Errichter sollte eine Ausbildung im Bereich Elektrotechnik oder Telekommunikation abgeschlossen haben.

Bestimmungsgemäße Verwendung

Das Produkt ist ausschließlich für die hier beschriebene Verwendung konzipiert und konstruiert.

Der Akustische Glasbruchmelder Funk ist eine Komponente des Drahtlosen Sicherungssystems DSS2.

Der AKG 233 dient zur Überwachung von Fensterfronten und Glastüren auf Glasbruch. Er detektiert zerbrechendes Flachglas mit einer Glasscheibendicke von 2,4 mm bis 6,4 mm.

Jede über die bestimmungsgemäße Verwendung hinausgehende oder andersartige Benutzung gilt als Fehlgebrauch. Ansprüche jeglicher Art wegen Schäden aufgrund von Fehlgebrauch sind ausgeschlossen.

Allgemeine Verkaufsbedingungen

Die Allgemeinen Verkaufsbedingungen finden Sie auf der TELENOT-Website unter www.telenot.com und im TELENOT-Produktkatalog.

Rücksenden fehlerhafter Produkte

- Verwenden Sie eine stabile Verpackung (möglichst Originalverpackung).
- Beachten Sie den ESD-Schutz.
- Legen Sie eine Fehlerbeschreibung bei. Verwenden Sie dazu den Vordruck „Fehlerbericht zur Inbetriebnahme“.

Produktidentifizierung

Für Anfragen, Reklamationen oder Parametrierung benötigen Sie folgende Angaben:

- Gerätetyp
- Artikelnummer
- Firmwarestand (wenn vorhanden)

Sie finden die Angaben auf der Verpackung, dem Produkt oder der Platine:

Identifizierung Artikelnummer



Seriennummer **10007590038274012**
Artikelnummer (Stelle 1–9) **100075900**38274012
Kennziffer (Stelle 10) 100075900**3**8274012
2 = Artikel mit Seriennummer
3 = Set

Identifizierung Firmware-Version

Komponente	■	Platine	XXXX
Firmware-Version	■		07.29
Datumscode	■		17NB
Firmware-Version	■	Verpackung	07.26
			* * *

Symbolerklärung

Sicherheitshinweise sind gekennzeichnet durch: Gefahrensymbol, Signalwort, Art der Gefahr und einer Beschreibung, wie der Gefahr zu entkommen ist. Bei den Signalwörtern wird nach dem Grad der Gefährdung unterschieden.



GEFAHR!

Möglicherweise gefährliche Situation, die zum Tod oder zu schwersten Verletzungen führen kann.



ACHTUNG!

Möglicherweise gefährliche Situation, die zu Sachschäden führen kann.



Wichtiger Hinweis, Gebot



Tipps, Empfehlungen, Wissenswertes



ESD-gefährdetes Bauteil (ESD = electrostatic discharge (eng), elektrostatische Entladung (deu))



Entsorgungshinweis



Entsorgungshinweis für schadstoffhaltige Akkus und Batterien



Legende



Handlungsablauf

2 Inhaltsverzeichnis

1	Benutzerhinweise	3	12	Installation	14
2	Inhaltsverzeichnis	5	13	Parametrierung	15
3	Sicherheitshinweise	6	13.1	Hilfsmittel für die Parametrierung	15
4	Lieferumfang	6	13.2	Firmware- und Softwarevoraussetzungen	15
5	Systemübersicht	7	13.3	Maximale Anzahl Funk-Komponenten	15
6	Produktmerkmale	8	14	Inbetriebnahme	16
7	Funktionsbeschreibung	8	14.1	Voraussetzungen	16
8	Projektierung	9	14.2	Einlernen des AKG 233	16
8.1	Funktionssicherheit	9	14.3	Testmöglichkeiten	18
8.1.1	Funkverbindung	9	14.3.1	Projektierungsmodus	18
8.1.2	Glasbruchdetektion	9	14.3.2	Akustisches Prüfgerät	19
8.2	Einsatzgebiete und Anwendbarkeit	9	14.3.3	Klatsch-Test	20
8.3	Notwendige Tools / Werkzeuge zur Projektierung	10	14.4	Außerbetriebnahme	20
8.4	Montagemöglichkeiten	10	15	Wartung und Service	21
9	Mechanischer Aufbau	11	15.1	Batterietausch	21
10	Montage	12	15.2	Wartungsarbeiten	21
10.1	Öffnen des Gehäuses	12	15.2.1	Ersatzteile	21
10.2	Montage des Gehäuses	12	16	Demontage und Entsorgung	22
11	Anschlüsse und Schnittstellen	14	17	Technische Daten	23
11.1	Anschlussart	14			
11.2	Anschlussbelegung	14			

3 Sicherheitshinweise

Voraussetzung für sicheres Arbeiten ist die Einhaltung aller angegebenen Sicherheitshinweise und Handlungsanweisungen durch den Errichter und den Betreiber. Neben den Arbeitssicherheitshinweisen in dieser Technischen Beschreibung gelten die für den Einsatzbereich des Gerätes relevanten Sicherheits-, Unfallverhütungs- und Umweltschutzvorschriften.

Besondere Gefahren

In den Text eingebettete Sicherheits- und Warnhinweise weisen auf besondere Gefahren hin. Eingebettete Sicherheits- und Warnhinweise sind mit einem Piktogramm gekennzeichnet.

Umgang mit Verpackungsmaterialien



GEFAHR!

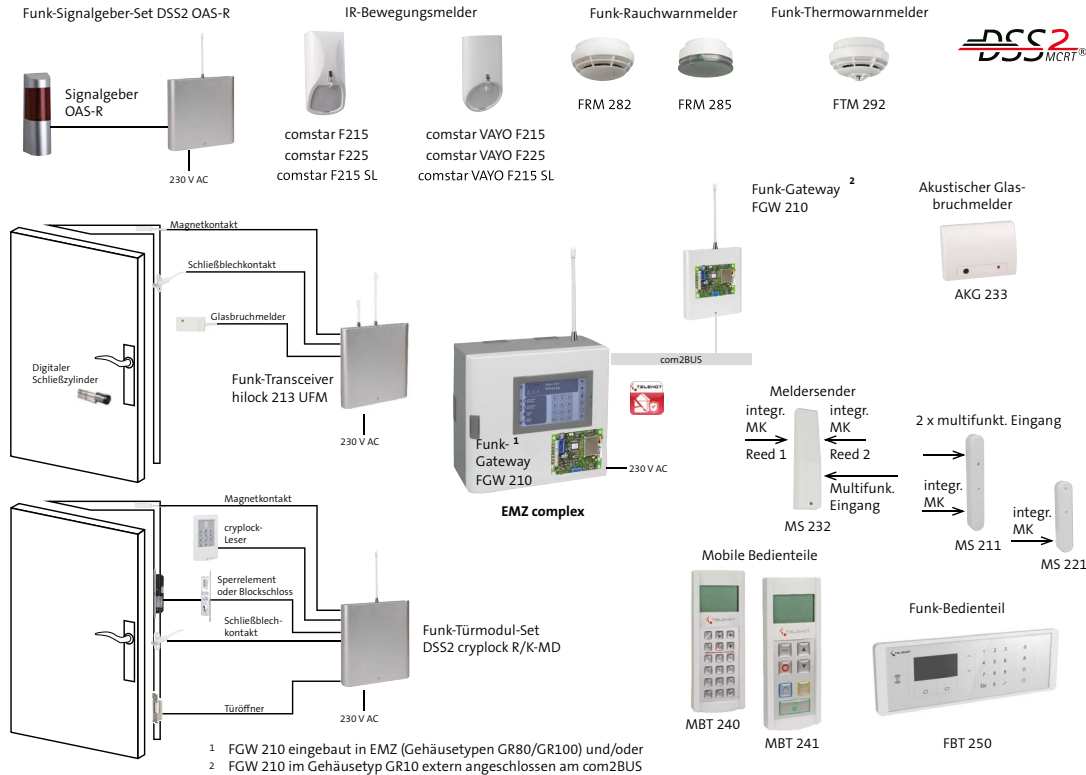
Erstickungs- und Verletzungsgefahr für Kinder durch Verpackungsmaterialien

Halten Sie Verpackungsmaterialien von Kindern fern.

4 Lieferumfang

- AKG 233
- TELENOT-Batteriepack BP3
- Beipack mit 2 × Blechschraube (3,5 × 20 mm) und 2 × Dübel (6 mm)
- 4 × Klebepad (18 × 19 mm)
- Beiblatt „Wichtige Hinweise“ / „Fehlerbericht für Instandsetzung“
- Technische Beschreibung

5 Systemübersicht



Systemübersicht Drahtloses Sicherungssystem DSS2

6 Produktmerkmale

- Entfernung zur überwachten Glasfläche min. 1 m, max. 7,6 m
- Glasscheibendicke
 - Normalglas 2,4 mm bis 6,4 mm
 - Einscheiben-Sicherheitsglas (ESG) 3,2 mm bis 6,4 mm
 - Verbund-Sicherheitsglas (VSG) 3,2 mm bis 6,4 mm
- Größe des zu überwachenden Raumes min. 3 m × 3 m
- Abmessungen (B×H×T) 108×80×43 mm
- Stromversorgung: TELENOT-Batteriepack BP3 (im Lieferumfang enthalten)

7 Funktionsbeschreibung

Der AKG 233 dient zur Überwachung von Fensterfronten und Glastüren auf Glasbruch. Er detektiert zerbrechendes Flachglas mit einer Glasscheibendicke von 2,4 mm bis 6,4 mm. Der Melder erkennt über das eingebaute Mikrofon das beim Zerspringen einer Glasscheibe entstehende typische Geräusch und sendet eine Meldung per Funk zur Einbruchmelderzentrale. Der Montageort ist so zu wählen, dass sich der Melder an einer der zu überwachenden Glasfläche benachbarten oder gegenüberliegenden Wand oder Decke im Innenbereich befindet. Der Melder muss dabei eine direkte Sichtverbindung auf alle zu schützenden Glasflächen aufweisen.

8 Projektierung

8.1 Funktionssicherheit

8.1.1 Funkverbindung

Vor der Montage ist zu prüfen, ob am vorgesehenen Montageort die Feldstärke der Funkverbindung ausreicht (siehe Inbetriebnahme/Testmöglichkeit/Projektierungsmodus).

Der Abstand zu potenziellen breitbandigen Langzeitstörern wie Computern, Kollektormotoren, Leuchtstoffröhren, Energiesparlampen usw. sollte möglichst groß gewählt werden.

Zusätzliche Hinweise zum Montageort von Funk-Komponenten und Lebensdauer der Batterie, Kanalanalyse, Feldstärke, Verfügbarkeit usw. können Sie der Technischen Beschreibung „Funk-Gateway FGW 210“ entnehmen.

8.1.2 Glasbruchdetektion

- Der Melder muss eine direkte Sichtverbindung auf alle zu schützenden Glasflächen aufweisen.
- Sprünge in Glasscheiben führen nicht zur Auslösung des Melders.
- Extrem kurze Glasbruchgeräusche (z. B. Projektile von Pistolen/Gewehren) führen nicht zur Auslösung des Melders.
- Um Falschalarme zu vermeiden, sollte der Melder an Meldergruppen angeschlossen werden, die nur bei externer Schärfung (keine Personen im Sicherungsbereich) aktiv sind.

8.2 Einsatzgebiete und Anwendbarkeit

Der akustische Glasbruchmelder Funk AKG 233 detektiert Glasbruch bei:

- Größe der zu überwachenden Fläche (Glasscheibengröße): min. 0,3 m × 0,6 m
- Entfernung zur überwachten Glasfläche: min. 1 m, max. 7,6 m (abhängig von der Glasart)
- Größe des Raumes: min. 3 m × 3 m
- Glasscheibendicke
 - Normalglas 2,4 mm bis 6,4 mm
 - Einscheiben-Sicherheitsglas (ESG) 3,2 mm bis 6,4 mm
 - Verbund-Sicherheitsglas (VSG) 3,2 mm bis 6,4 mm

Setzen Sie den Melder nicht ein:

- In Räumen mit lauten Geräuschen (z. B. von Lüftungsauslässen)
- In Räumen mit stark schallschluckenden Gegenständen/ Möbelstücken (z. B. schwere Stoffvorhänge)
- In Räumen mit Tieren, die laute Geräusche erzeugen können
- Zur Überwachung von Glas-Oberlichtern
- In Küchen
- In Garagen
- In Bädern



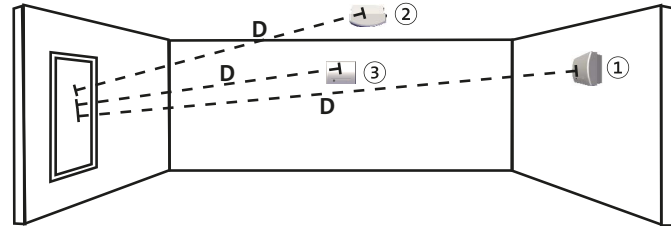
Ein VdS-gemäßer Einsatz ist nicht möglich!

8.3 Notwendige Tools / Werkzeuge zur Projektierung

- EMZ complex mit eingebautem oder abgesetztem Funk-Gateway FGW 210
- Parametriersoftware compasX
- Projektierstab DSS2-PS1 (Art. Nr. 100035990) zur Funkaus-leuchtung bei höheren Montageorten

i Firm- und Softwarevoraussetzungen, siehe Parametrie-rung

8.4 Montagemöglichkeiten



Montagepositionen

- ① Gegenüberliegende Wand (empfohlen)
- ② Decke
- ③ Benachbarte Wand

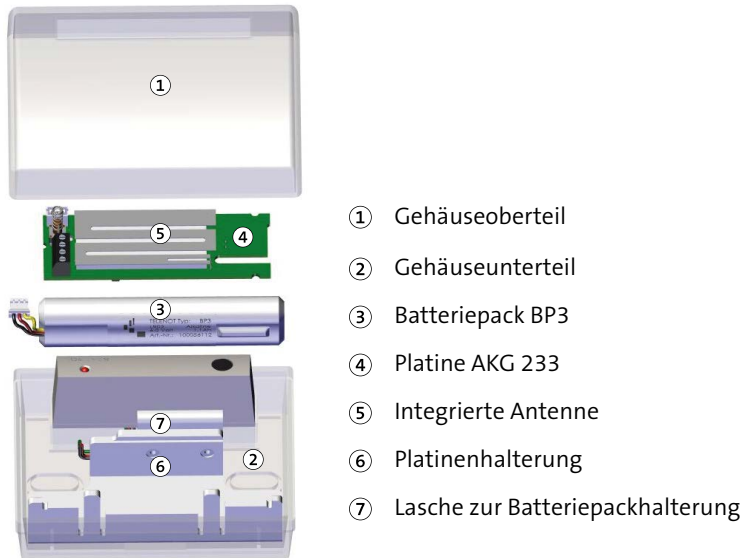
D = Distanz

Mögliche Montagepositionen

Glasart	Distanz (D)	Glasscheibendicke
Normalglas	1 m bis 7,6 m	2,4 mm bis 6,4 mm
Einscheiben-Sicherheits-glas (ESG)	1 m bis 7,6 m	3,2 mm bis 6,4 mm
Verbund-Sicherheitsglas (VSG)	1 m bis 3,6 m	3,2 mm bis 6,4 mm
Drahtglas	1 m bis 7,6 m	6,4 mm

9 Mechanischer Aufbau

Der Akustische Glasbruchmelder Funk AKG 233 besteht aus einem zweiteiligen Kunststoffgehäuse.
Die Platine mit der Antenne und der Batteriepack (BP3) befinden sich im Gehäuseunterteil. Das Gehäuseunterteil besitzt zur Montage zwei Langlöcher (vorgestanzt, noch nicht durchgebohrt).



10 Montage

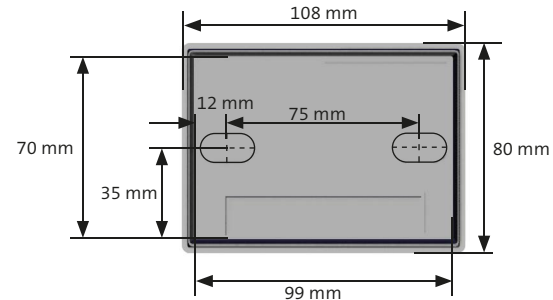
10.1 Öffnen des Gehäuses



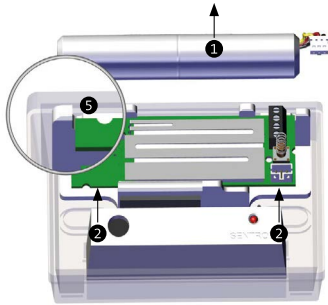
Öffnen des Gehäuses

- 1 Ziehen Sie auf der oberen Längsseite die Seitenwand des Gehäuseoberteils etwas nach außen und das Oberteil ca. 4 mm nach vorne.
- 2 Ziehen Sie auf der unteren Längsseite die Seitenwand des Gehäuseoberteils etwas nach außen und das Oberteil ca. 4 mm nach vorne.
- 3 Nehmen Sie das Gehäuseoberteil ab.

10.2 Montage des Gehäuses



Maßzeichnung Gehäuse AKG 233



Batteriepäck und Platine ausklipsen

- 1 Entfernen Sie den Batteriepäck aus dem Gehäuse, durch Herausziehen nach oben. Ziehen Sie hierbei nicht an der Anschlussleitung!
- 2 Klipsen Sie die Platine aus, indem Sie die Platine leicht gegen die zwei Rastnasen drücken und nach oben anheben.
- 3 Bohren Sie die beiden Befestigungslöcher durch das Gehäuseunterteil (siehe Maßzeichnung Gehäuse AKG 233).
- 4 Verwenden Sie zum Untergrund passende Schrauben (\varnothing max. 7 mm), gegebenenfalls passende Dübel und schrauben Sie das Gehäuseunterteil fest.
- 5 Klipsen Sie Platine und Batteriepäck wieder in das Gehäuseunterteil. Achten Sie beim Wiedereinbau darauf, die Platine mittig in dem Auflagegesteg zu positionieren.

11 Anschlüsse und Schnittstellen

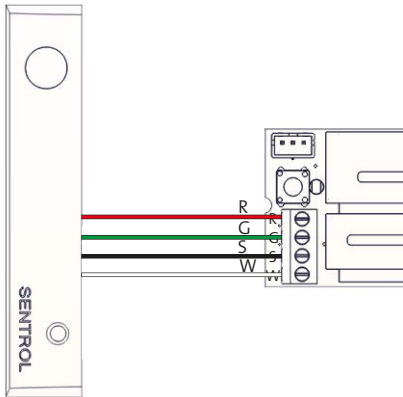


Der Glasbruchsensor ist bei Werkauslieferung bereits an die Platine angeschlossen.

11.1 Anschlussart

Die Anschlüsse sind als Schraubklemmen (4-polig) ausgeführt.

11.2 Anschlussbelegung



Anschluss Glasbruchsensor an Platine

Klemme	Adernfarbe	Funktion
R	Rot	+3-V-Versorgung
G	Grün	Relais (auf GND)
S	Schwarz	GND-Versorgung
W	Weiß	Relais (schaltet GND)

12 Installation



Führen Sie alle Montagearbeiten am Produkt nur durch, wenn die Betriebsspannung abgeschaltet und die Batterie nicht angeschlossen ist.

Interne Verkabelung

Die interne Verkabelung des Glasbruchsensors mit der Platine ist werkseitig bereits ausgeführt.

13 Parametrierung

13.1 Hilfsmittel für die Parametrierung

- EMZ complex mit eingebautem und/oder abgesetztem Funk-Gateway FGW 210
- Parametriersoftware compasX mit Kabel



Unter www.telenot.com können registrierte Errichter die neuste Version der Parametriersoftware compasX kostenlos herunterladen.

13.2 Firmware- und Softwarevoraussetzungen

- Funk-Gateway FGW 210 mit Firmware ab 2.08
- EMZ complex (Master) mit Firmware ab 25.xx
- Parametriersoftware compasX ab Version 22.0

13.3 Maximale Anzahl Funk-Komponenten

Die EMZ complex kann max. 100 Funk-Komponenten bzw. 165 Speichereinheiten für Funk-Komponenten verwalten.

Da die einzelnen Typen der Funk-Komponenten jeweils eine unterschiedliche Anzahl an Speichereinheiten belegen, können Sie die maximale Anzahl der Funk-Komponenten in compasX (Planung/Funk-Komponenten...) ermitteln.

Benötigte Speichereinheiten

- AKG 233: 1 Speichereinheit

In compasX (unterste Zeile) wird die aktuell belegte Anzahl an Funk-Speichereinheiten angezeigt (z. B. 5 von 165 Funk-Speichereinheiten).

14 Inbetriebnahme

14.1 Voraussetzungen

- 1 Kontrollieren Sie die Firmware-Version der EMZ complex: ≥ 25 ist in Ordnung, andernfalls müssen Sie die Firmware flashen.
- 2 Kontrollieren Sie die Firmware-Version des FGW 210: ≥ 02.08 ist in Ordnung, andernfalls müssen Sie die Firmware flashen (Flashadapter FAR1 erforderlich: Art. Nr. 100071077).
- 3 Kontrollieren Sie die Version der Parametriersoftware compasX: ≥ 22.0 ist in Ordnung, andernfalls müssen Sie die neueste Version downloaden.
- 4 Lesen Sie die Parametrierung mit der Parametriersoftware aus der EMZ aus.
- 5 Senden Sie die Parametrierung mit der compasX-Software wieder in die EMZ complex.

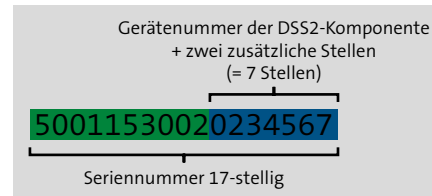


Durch das Auslesen und anschließendes Senden der Parametrierung werden für den Akustischen Glasbruchmelder die Default-Einstellungen übertragen. Wird es nicht durchgeführt, lässt sich die Funk-Komponente nicht einlernen.

14.2 Einlernen des AKG 233

Manueller Lernmodus

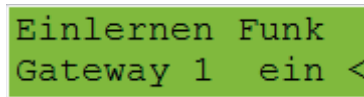
- 1 Tragen Sie die Gerätenummer in die Parametriersoftware compasX ein.



- 2 Schicken Sie die Parametrierung in die EMZ.
- 3 Bestromen Sie die Funk-Komponente.
- 4 Lesen Sie die Parametrierung mit der Parametriersoftware aus der EMZ aus.
- 5 Parametrieren Sie die Funk-Komponente.

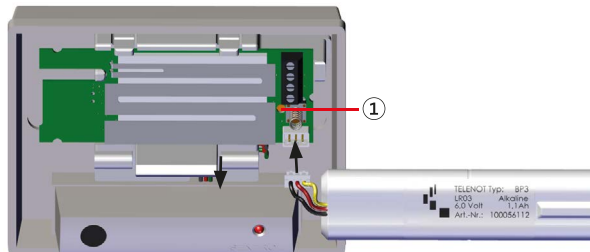
Automatischer Lernmodus (empfohlen)

- 1 Starten Sie am bedrahteten Bedienteil der EMZ im Errichtermenü „Einlernen Funk“.



Bedienteilmenü Einlernen Funk

- 2 Stecken Sie am AKG 233 die Batterie ein. (Gehäuse nicht schließen!)



- 1 LED

Batterie einstecken

Reaktion: Die LED leuchtet orange (ca. 1 s).

Anschließend startet automatisch der Einlernvorgang.

Reaktion bei Einlernvorgang erfolgreich

Die LED auf der Platine des AKG 233 leuchtet grün und gleichzeitig wird der Summer des Bedienteils angesteuert (ca. 1 s).

Reaktion bei Einlernvorgang fehlgeschlagen

Die LED auf der Platine des AKG 233 leuchtet rot.

Um den Einlernvorgang erneut zu starten, betätigen Sie den Sabotagekontakt des AKG 233 kurz (min. 1 s).

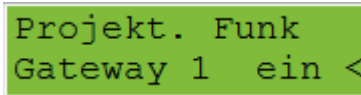
- 3 Schieben Sie die Batterie wieder zwischen Haltelasche und Glasbruchsensor und schließen Sie das Gehäuse wieder (umgekehrte Reihenfolge von Öffnen des Gehäuses).
- 4 Lesen Sie die Parametrierung mit der Parametriersoftware aus der EMZ aus.
- 5 Parametrieren Sie die Funk-Komponente.

14.3 Testmöglichkeiten

14.3.1 Projektierungsmodus

Im Projektierungsmodus zeigen die einzelnen Funk-Komponenten die Feldstärke der Funkverbindung an. Nur wenn die Komponente bereits eingelernt ist, kann der Projektierungsmodus genutzt werden.

- 1 Starten Sie am bedrahteten Bedienteil der EMZ im Errichtermenü „Projekt. Funk“.



Bedienteilmenü Projektierungsmodus Funk

- 2 Aktivieren Sie am AKG 233 den Projektierungsmodus, indem Sie das Gehäuse öffnen. Dabei sendet die Komponente zyklisch ein Funktelegramm an das FGW 210 und wertet die Feldstärke aus.



Um eine gegenseitige Beeinflussung von Komponenten zu vermeiden, kann sich nur eine Komponente im Projektierungsmodus befinden.

Reaktion beim Projektierungsmodus

Die LED auf der Platine des AKG 233 zeigt die Feldstärke an.

Funkverbindung	LED
Sehr gute Funkverbindung	Grün dauerleuchtend
Gute Funkverbindung	Grün blinkend
Schlechte Funkverbindung	Rot blinkend
Keine Funkverbindung	Rot dauerleuchtend



Nur bei grün dauerleuchtender oder grün blinkender LED ist die Feldstärke für einen sicheren Betrieb ausreichend.

Die LED ist solange aktiv, bis durch die EMZ der Projektierungsmodus beendet wird oder eine andere Komponente durch Öffnen des Gehäuses in den Projektierungsmodus gelangt.



Um den Einfluss des Menschen auf die Funkausbreitung des Melders gering zu halten, sollte der Melder im Projektierungsmodus mit einem nichtleitenden Gegenstand (z. B. Projektierstab Art.-Nr.: 100035990) an den Montageort gehalten werden. Ist das nicht möglich, darf der Melder nur auf der zur Antenne abgewandten Seite angefasst werden.

14.3.2 Akustisches Prüfgerät

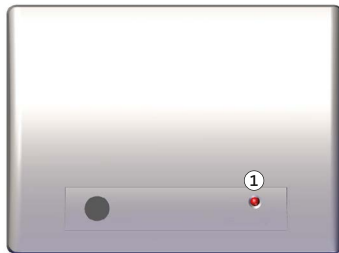
Mit dem akustischen Prüfgerät 5709C-W (Art. Nr. 100090826) können Sie den Montageort des AGK 233 prüfen.



Akustisches Prüfgerät 5709C-W



Mit dem akustischen Prüfgerät können Sie den AGK 233 nur auslösen, wenn sich dieser im **Test-Mode** befindet.



① Sensor-LED

LED-Anzeige Akustischer Glasbruchmelder Funk AGK 233

Vorgehensweise

① Kleben Sie den AGK 233 mit zwei der beiliegenden Klebepads an die vorgesehene Montageposition. Dies ermöglicht den Test unterschiedlicher Montagepositionen, ohne dass Löcher gebohrt werden müssen.



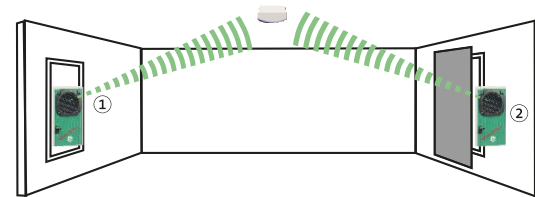
Verwenden Sie die Klebepads nur zum Testen der Montageposition. Für die endgültige Montage befinden sich im Beipack Schrauben und Dübel.

② Bringen Sie den AGK 233 in den **Test-Mode** (ca. 60 s), indem Sie den Lautsprecher des akustischen Prüfgeräts direkt auf das Mikrophon des AGK 233 halten und z. B. über den Schalter Test das akustische Prüfgerät auslösen (Glasbruchgeräusch).

Reaktion:

Die Sensor-LED leuchtet dauerhaft rot (ca. 4 s).

Anschließend blitzt die Sensor-LED (Test-Mode aktiv) für ca. 60 s.



① Akustisches Prüfgerät an Fenster ohne Vorhang

② Akustisches Prüfgerät an Fenster mit Vorhang

- ③ Halten Sie das akustische Prüfgerät direkt an die Glasscheibe (größtmögliche Entfernung zum Glasbruchmelder), der Lautsprecher muss in Richtung Glasbruchmelder zeigen und lösen Sie das akustische Prüfgerät aus (Test- bzw. Run-Taste).
Vorhänge an Fenstern sollten zugezogen und das akustische Prüfgerät hinter dem Vorhang aktiviert werden.

Reaktion

Montageposition des AKG 233 in Ordnung:

Die Sensor-LED leuchtet dauerhaft rot (ca. 4 s).
Dabei wird ein Glasbruchalarm ausgelöst.

Montageposition des AKG 233 nicht in Ordnung:

Die Sensor-LED blitzt weiter (keine Alarmauslösung).

- ④ Ist die Montageposition des AKG 233 nicht in Ordnung, müssen Sie einen besseren Montageort suchen und erneut testen.

Ist die Montageposition des AKG 233 in Ordnung, können Sie diesen mit den beiliegenden Schrauben / Dübel montieren.

- ⑤ Der AKG 233 beendet den Test-Mode automatisch nachdem er ca. 60 s kein Glasbruchgeräusch detektiert hat und geht wieder in den Betriebsmodus (Sensor-LED aus).

14.3.3 Klatsch-Test

Im Betriebsmodus können Sie durch einfaches In-die-Hände-klatschen kontrollieren, ob der Glasbruchmelder noch versorgt wird und das eingebaute Mikrofon noch funktioniert.

- ① Klatschen Sie direkt am Mikrofon des Glasbruchmelders in die Hände.

Reaktion:

Die Sensor-LED blinkt kurz auf.



Mit dem Klatsch-Test wird der Akustische Glasbruchsensor **nicht ausgelöst** und somit auch **kein Glasbruchalarm** erzeugt.

14.4 Außerbetriebnahme

Werden Melder außer Betrieb genommen, müssen sie in compasX „deaktiviert“ und die Batteriepacks in den Meldern ausgesteckt werden.

2.5.2.3.1 Parametrierung / Funk-Gateway - 1 / Funkteilnehmer (4) / Glasbruchsensor						
Nr	Aktiv	Funkkomponente	Geräte-Nr	Text / Montageort	gemäß	Let mel
1	...	Glasbruchsensor AKG 233	61	00061 AKG 233	kundenspezifisch	12
Neu	Ja	Glasbruchsensor AKG 233				

Außerbetriebnahme AKG 233

Auch bei einer vorübergehenden Außerbetriebnahme der EMZ oder des FGW 210 ist der Ruhestromverbrauch des Melders vorhanden. Für eine längere Außerbetriebnahme der EMZ sollte daher der Batteriepack des Melders ausgesteckt werden.

15 Wartung und Service

15.1 Batterietausch



ACHTUNG!

Gerätebeschädigung durch falsche Batterien

Verwenden Sie nur den vom Hersteller angegebenen Batteriepack. Er wurde eigens für dieses Produkt konzipiert. Der Hersteller übernimmt keine Haftung für Schäden bei Verwendung anderer Ersatzteile.

Spannungswerte des Batteriepacks BP3

Batteriezustand	Maximaler Spannungswert
Neu	ca. 6,1 V
Batteriewarnung	ca. 4 V
Batteriestörung	ca. 3,2 V



Batteriewarnung: Restkapazität der Batterie reicht für ca. 30 Tage
 Batteriestörung: Keine Scharfschaltung der EMZ möglich

Passender Batteriepack für AKG 233: TELENOT-Batteriepack BP3 (Art.-Nr.: 100056112)



Gemäß der Batterieverordnung dürfen Akkus und Batterien nicht in den Hausmüll gelangen! TELENOT nimmt die bei TELENOT gekauften Akkus und Batterien kostenlos zurück und entsorgt sie ordnungsgemäß.

15.2 Wartungsarbeiten

Nr.	Tätigkeit	Durchgeführt
1	Kontrollieren Sie die Batteriespannung: Lesen Sie die Parametrierung aus (Funk-Gateway/Funkstatus/Batterie-Spannung).	
2	Kontrollieren Sie die Feldstärke: Lesen Sie die Parametrierung aus (Funk-Gateway/Funkstatus/Feldstärke).	
3	Führen Sie einen Funktionstest/Gehtest durch.	
4	Prüfen Sie alle Befestigungsschrauben auf festen Sitz.	
5	Falls vorhanden, prüfen Sie die Anschlussklemmen und -stecker auf festen Sitz.	
6	Prüfen Sie die Versiegelung.	
7	Dokumentieren Sie die Wartung im Betriebsbuch.	

15.2.1 Ersatzteile

Bezeichnung	Art.-Nr.
TELENOT-Batteriepack BP3	100056112
Siegelaufkleber SA-2, Ø 9,5 mm, VE 100 St.	100090251

16 Demontage und Entsorgung

Außer Betrieb setzen

Ist das Gebrauchsende des Produktes erreicht, muss es demontiert und umweltgerecht entsorgt werden. Setzen Sie das Produkt vor der Demontage außer Betrieb (siehe Außerbetriebnahme).

Demontage

Die Demontage wird in umgekehrter Reihenfolge wie die Montage durchgeführt (siehe Montage).

Entsorgung

- Verschrotten Sie das Metall.
- Geben Sie die Kunststoffelemente zum Recycling.
- Geben Sie die Elektro- und Elektronikteile zum Recycling oder schicken Sie diese an TELENOT zurück.



Das Produkt unterliegt der gültigen EU-Richtlinie WEEE (Waste of Electrical and Electronic Equipment). Als Besitzer dieses Produktes sind Sie gesetzlich verpflichtet Altgeräte getrennt vom Hausmüll der Entsorgung zuzuführen. Bitte beachten Sie die länderspezifischen Entsorgungshinweise.



Gemäß der Batterieverordnung dürfen Batterien nicht in den Hausmüll gelangen!
Die bei TELENOT gekauften Batterien nimmt TELENOT kostenlos zurück und entsorgt sie ordnungsgemäß.

17 Technische Daten

Merkmale Funk	
Receiver category	2
Abgestrahlte maximale Sendeleistung	<10 mW
Frequenzbereich	- 70-cm-ISM-Band - 12 Funk-Kanäle - 433,05 MHz bis 434,79 MHz - Antenne integriert
Energieversorgung	
Batteriepack BP3	4 × 1,5 V / 1,1 Ah (Art. Nr. 100056112)
Betriebszeit der Batterie	Typ. >2 Jahre (betriebsartabhängig)
Schutz gegen Umwelteinflüsse nach VdS 2110	
Umweltklasse	Klasse II
Betriebstemperatur	0 °C bis +50 °C (keine Betauung)
Schutzart	IP40


AKG 233	
Mikrofon	Ungerichtetes Elektretmikrofon
Abmessungen Gehäuse (B×H×T)	108×80×43 mm
Material	ABS (schwer entflammbar)
Gewicht (inkl. Batteriepack)	215 g
Farbe Weiß	Art.-Nr.: 100035992

Glasart	Distanz (D)	Glasscheibendicke
Normalglas	1 m bis 7,6 m	2,4 mm bis 6,4 mm
Einscheiben-Sicherheitsglas (ESG)	1 m bis 7,6 m	3,2 mm bis 6,4 mm
Verbund-Sicherheitsglas (VSG)	1 m bis 3,6 m	3,2 mm bis 6,4 mm
Drahtglas	1 m bis 7,6 m	6,4 mm

Zubehör	
Akustisches Prüfgerät 5709C-W	Art.-Nr.: 100090826

EU-Konformitätserklärung

Hiermit erklärt TELENOT ELECTRONIC GMBH, dass die Funkanlage der Richtlinie 2014/53/EU und den weiteren geltenden Richtlinien entspricht.

 Die EU-Konformitätserklärung stellt Ihnen TELENOT auf der Website zur Verfügung: www.telenot.com/de/ce

Technische Änderungen vorbehalten

61564-006-0,75 (05)