

## Technische Daten

### ELEKTRONISCHER KONTAKTLOSER ÜBERTRAGER EKOM 11 i

Betriebsspannung	: 12 V DC (Toleranzbereich 9-15 V DC)
zulässige Welligkeit	: max. 1,0 V <sub>ss</sub>
Ruhestromverbrauch bei 12 V	: ca. 4 mA (max. 6 mA)
Arbeitsstrom ausgelöst bei 12 V	: max. 18 mA
Montageabstand Sender-Empfänger	: max. 20 mm
Seitlicher Montageversatz	: max. 3 mm
Abstand zu Metallteilen	: min. 5 mm
Übertragungsfrequenzen	: 145 kHz und 290 kHz ± 5 kHz
Alarmausgang	: Elektronischer Schalter
max. Schaltleistung	: 24 V DC, 200 mA, 300 mW
Übergangswiderstand	: ca. 5 Ω
Parallelkapazität	: ca. 10 nF
Anschlusskabel	: LIYY 6 x 0,14 mm <sup>2</sup> Cu verzinkt; LSA-Schneidklemmtechnik geeignet
Innenleiter	: 4 schwarz, 1 rot, 1 blau
Maße Kabel	: Ø 3,8 mm
Leitungslänge Empfänger	: max. 25m
Maße Gehäuse	: 68 x 29,3 x 10 mm
Gehäusematerial	: A-B-S
Farbe	: weiß
Temperaturbereich	: -25 °C bis + 70 °C
Schutzart	: Umweltklasse III; IP 67
Rückstellung Glasbruchsensoren	: kurzzeitige Wegnahme der 12 V Versorgung (≥ 20 ms)

#### Optionen:

- **Aufbaugesetz AGS 11**  
für Aufbaumontage und Montage auf ferromagnetischen Oberflächen
- **Befestigungsflansch BF 11**  
für die stirnseitige Einbaumontage (z.B.: Hohlrahmen)

Technische Änderungen vorbehalten



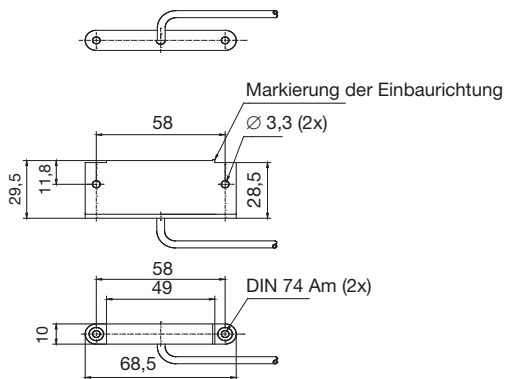
#### LINK GmbH

D - 35510 Butzbach

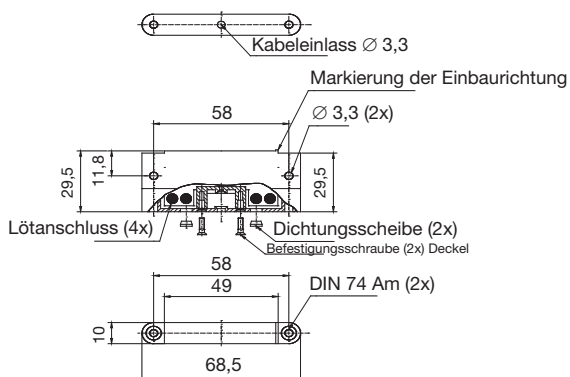
Telefon: +49 (0) 6033-97404-0 E-Mail: info@link-gmbh.com

Fax: +49 (0) 6033-97404-20 Internet: www.link-gmbh.com

## Gehäuse Sender



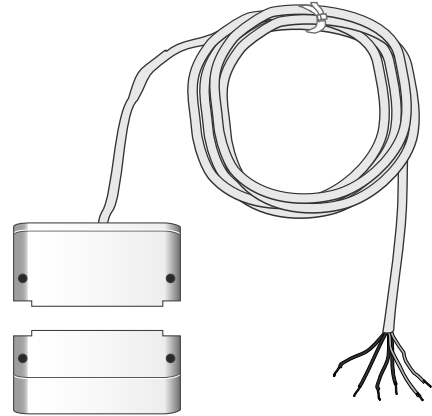
## Gehäuse Empfänger



Angaben in mm

## Montageanleitung

Artikel Bez.: EKOM 11 i  
VdS-Nr.: G 117 507, Kl. B



MA0002133

3118

## Montage

Die Montage von Sender und Empfänger erfolgt durch Verschraubung am Montageort. Hierfür stehen auf allen Seiten jeweils zwei Bohrungen am Gehäuse zur Verfügung. Der Montageort ist gemäß der Richtlinien Planung u. Einbau, nach VdS 2311 zu wählen.

Ferromagnetische Materialien in unmittelbarer Nähe der Übertragungstrecke zwischen Sender und Empfänger können die Reichweite einschränken. Der Einbau in ferromagnetische Materialien ist nicht zulässig.

Um eine optimale Übertragung zwischen Sender und Empfänger bei der Aufbaumontage zu erreichen, ist ein Abstand von mindestens 5 mm zu ferromagnetischen Materialien einzuhalten. Ist dieser Abstand nicht gewährleistet, so muss im Einzelfall überprüft werden, ob die Reichweite der Übertragung in ausreichendem Maße vorhanden ist. Der Einbau in Aluminiumrahmen ist ohne Einschränkung der Reichweite möglich. Lediglich die stirnseitigen Übertragungsflächen müssen freibleiben. Es ist darauf zu achten, den seitlichen Montageversatz von max. 3 mm einzuhalten, sodass bei auftretenden Bewegungstoleranzen am Montageort ausreichende Funktionssicherheit besteht.

Für die Aufbaumontage steht der optionale Aufbaumontagesatz AGS11 zur Verfügung. Mit den enthaltenen Unterlegplatten lassen sich unterschiedliche Montageebenen von Sender und Empfänger ausgleichen. Beim Aufbau auf ferromagnetischen Oberflächen sind ebenfalls die Unterlegplatten zu verwenden, um einen Abstand von mindestens 5 mm zur Montagefläche zu erreichen. Bevor der Empfänger verdrahtet wird, muss der Gehäusedeckel auf das Anschlusskabel geschoben werden. Bei der Verdrahtung ist unbedingt zu beachten, dass die nebeneinanderliegenden Anschlusspunkte auf beiden Seiten jeweils miteinander verbunden sind. Diese Verbindung kann z.B. über die Sabotageschleife eines Glasbruchsensoren (4-draht) erfolgen. Auf der Senderseite muss vor dem Anschluss der Meldergruppe (schwarze Innenleiter) die Spitzverbindung zwischen Leitung 2 u. 4 messtechnisch nachgeprüft werden (z.B. mit Durchgangsprüfer oder Multimeter). Der beiliegende Kabelbinder dient der Zugentlastung des empfängerseitigen Anschlusskabels. Er wird auf der Deckelinnenseite am Kabel befestigt. Sender und Empfänger sind beide mit Harz vergossen, sodass ein Schutz nach IEC 529, Schutzklasse IP 67 gegeben ist. Da zum Anschluss von Meldern die Lötstellen am Empfänger aus der Vergussmasse herausragen, ist der Empfänger nach dem Verschrauben mit Silikonkautschuk (Typ: ELASTOSIL A33 der Fa. Wacker Chemie GmbH) auszugießen. Die Einfüllöffnungen werden anschließend mit den beiliegenden Dichtungsscheiben verschlossen.

## Beschreibung

Der Übertrager EKOM 11 i ermöglicht die kontaktlose Anschließung von Glasbruchsensoren, Öffnungsmeldern (Magnetkontakte) und Alarmdrahtschleifen an eine Einbruchmeldezentrale.

Die zweiteilige Anordnung besteht aus einer Sender- und einer Empfängereinheit. Der Sender ist über ein 6-poliges Kabel mit der Zentrale verbunden und wird zum Beispiel im Rahmen eines zu überwachenden Fensters montiert. Gegenüberliegend, auf dem beweglichen Teil des Fensters, wird der Empfänger montiert. An vier zugänglichen Lötanschlüssen können maximal zehn passive Glasbruchsensoren angeschlossen werden. Verwendbar sind ausschließlich Glasbruchsensoren, die in herkömmlicher 2- bzw. 4-Draht-Technik an eine überwachte Primärleitung anschaltbar sind und keine separate Stromversorgung benötigen. Die Anschlusswerte sind anhand der technischen Daten zu überprüfen.

Wird mehr als 1 Glasbruchsensor angeschlossen (VdS max. 10 Stück), so sind die jeweils durchverbundenen Sabotageschleifen der einzelnen Glasbruchsensoren in Reihe zu verschalten.

Bei direkter Parallelschaltung (nicht VdS) ist die Funktion zwar noch gegeben, ein Abschneiden einzelner Glasbruchsensoren (bis auf einen) wird jedoch nicht erkannt.

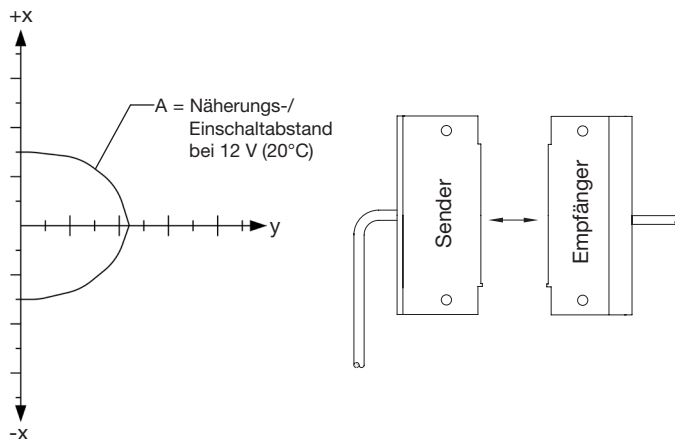
Die Anschlusspunkte für Glasbruchsensoren sind ebenfalls zum Anschluss einer Alarmdrahtschleife geeignet. Der Übergangswiderstand der Alarmdrahtschleife darf im Ruhezustand nicht mehr als 1 kΩ betragen.

Das EKOM 11 i darf zur Überwachung von einem Fenster, einer Fenstertür, einer Tür oder einem Tor (incl. Schlupftür) verwendet werden.

Das 6-adrige Kabel für den Anschluss des Senders zur Einbruchmeldezentrale umfasst neben den Leitungen für die Stromversorgung (rot=+, blau=-) eine 4-Drahtverbindung zum Anschluss an eine überwachte Meldergruppe.

Der elektronische Schalter arbeitet gleichstrommäßig potentialfrei zur restlichen Schaltung und kann weitgehend als Relaiskontakt betrachtet werden. Er ist im Ruhezustand geschlossen.

## Abstandsdiagramm

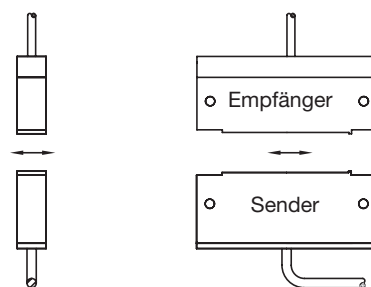


### Schaltabstand Holz / Kunststoff

	Schaltabstand (mm)	Tol. (mm)
A	20	± 2

Toleranz in x und z ± 3 mm

## Montageversatz

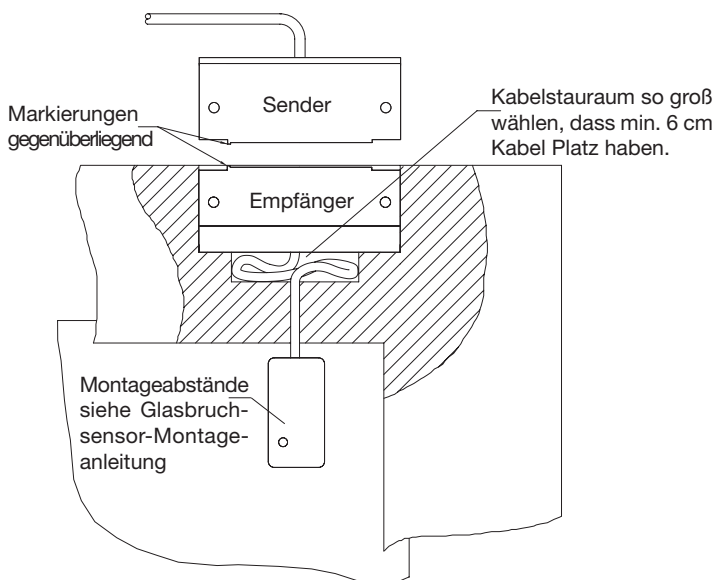


seitlicher Montageversatz max. 3 mm

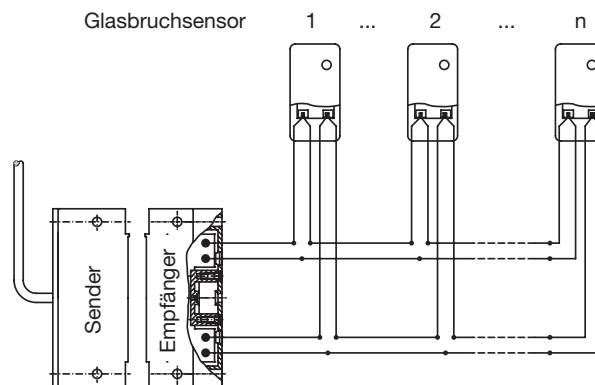
### Der Schalter ist geöffnet, wenn einer der folgenden Zustände vorliegt:

- Der Empfänger befindet sich nicht nahe genug am Sender.
- Mindestens ein am Empfänger angeschlossener Glasbruchsensor befindet sich im Alarmzustand.
- Mindestens einer der durchverbundenen Anschlusspunkte für Glasbruchsensoren ist aufgetrennt (Sabotageschutz für Vierdraht- Melder oder Alarmschleife).
- Die Stromversorgung des Senders ist unterbrochen oder nicht ausreichend vorhanden.

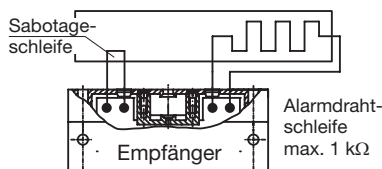
## Montagebeispiel



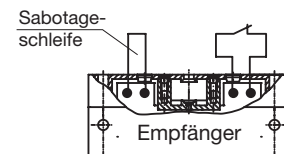
## Anschluss Glasbruchsensoren (4-draht)



### Anschluss Alarmdraht

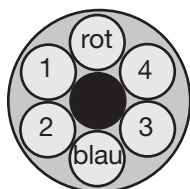


### Anschluss Magnetkontakt oder Riegelkontakte

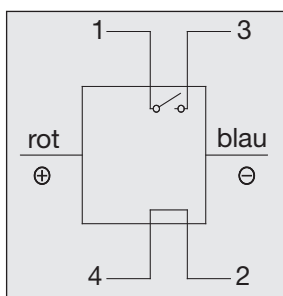


## Anschluss Sender

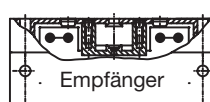
### Anschlusskabel



Vor dem Anschluss sind die Zuleitungen elektrisch zu messen!



### Verwendung nur als Öffnungsmelder



### Verdrahtung Empfänger

