



THERMOWARNMELDER HDv 3002 TS BUS-1

TELENOT ELECTRONIC GMBH
Wiesentalstraße 60
73434 Aalen
GERMANY

Telefon +49 7361 946-0
Telefax +49 7361 946-440
info@telenot.de
www.telenot.de

Original Technische Beschreibung deutsch

1 Inhaltsverzeichnis

1	Inhaltsverzeichnis	3
2	Sicherheitshinweise	4
3	Produktmerkmale	5
4	Projektierung	6
5	Mechanischer Aufbau	7
6	Montage des Meldersockels	8
7	Anschlüsse und Schnittstellen	9
8	Installation BUS-1	10
9	Parametrierung	15
10	Inbetriebnahme	16
10.1	Funktionsprüfung	17
10.2	Fehlersuche	17
11	Bedienung	18
11.1	Betriebs- und Alarmsignale	18
11.2	Alarmstummschaltung	19
11.3	Alarm Memory	19
12	Wartung und Service durch den Errichter	20
12.1	Batteriewechsel durch den Errichter	21
13	Technische Daten	22

2 Sicherheitshinweise

- Verwenden Sie keine Akkus oder Netzgeräte zur Spannungsversorgung des Melderkopfes.
- Halten Sie einen Mindestabstand von 50 cm zwischen Thermowarntmelder und Ohr ein, wenn Sie die Test-Taste drücken (lauter, schriller Ton).
- Überstreichen Sie den Thermowarntmelder nicht mit Farbe.
- Halten Sie einen Mindestabstand von 50 cm zwischen dem Thermowarntmelder und anderen Objekten, Geräten und stromführenden Leitungen ein.
- Bringen Sie den Thermowarntmelder **nicht** an folgenden Orten an:
 - In der Nähe von Feuerstätten und offenen Kaminen
 - Räume mit Temperaturen geringer als 0 °C oder höher als +50 °C
 - In der Nähe von Belüftungsschächten (z. B. von Klima- oder Umluftanlage)
 - In Spitzecken (z. B. Dachgiebel)
 - Im Außenbereich
- Diese Technische Beschreibung richtet sich an den Betreiber und den versierten Errichter von Einbruchmeldeanlagen. Die Wartung und der Batterietausch darf nur vom Errichter vorgenommen werden.



VORSICHT!

Explosionsgefahr bei unsachgemäßem Auswechseln der Batterie.

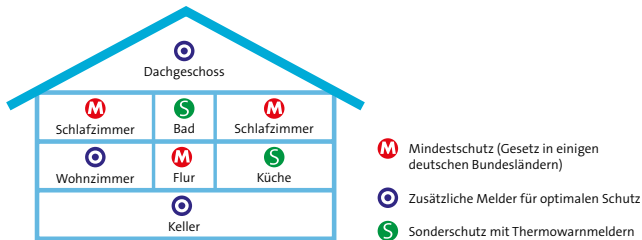
Ersetzen Sie leere Batterien nur durch denselben oder einen gleichwertigen Batterie-Typ!

3 Produktmerkmale

- Batteriebetriebener Thermowarntmelder mit rein thermischer Sensorik (zertifiziert nach EN 54-5 Klasse A1)
- Intelligente Auswertung der gemessenen Temperatur
- Optische und akustische Signalisierung von Alarmen und Störungen
- Im Alarmfall lautstarker Signalton von mindestens 85 dB(A) / 3 m
- Test-Taste zur Alarmstumschaltung, zum Meldertest und zum Zurücksetzen des Alarm-Memory (fungiert auch als Betriebsanzeige)
- Zum Anschluss an BUS-1
- Ansteuerung des Signalgebers im Melder durch die Einbruchmelderzentrale, z. B. wenn ein anderer Thermowarntmelder ausgelöst wurde (Vernetzung)
- Überwachung auf Entnahme des Melders aus dem Sockel
- Überwachung der Batteriekapazität des eingesetzten Melders (Signalisierung der Batteriekapazitätsschwäche von bis zu 30 Tagen)
- Lieferumfang:
 - Thermowarntmelder inklusive Meldersockel
 - Technische Beschreibung
 - Batterie
 - 2 x Schrauben / Dübel

4 Projektierung

Der Thermowarntmelder wird an der Raumdecke montiert. Bei Montage in der Raummitte besitzt der Thermowarntmelder seine optimale Erkennungscharakteristik.



Als Mindestschutz sind Rauchwarnmelder in/vor den Schlafräumen zu installieren, damit Sie nachts bei einem Brandalarm geweckt werden. In Gebäuden mit mehreren Stockwerken sollte zudem in jeder Etage mindestens ein Rauchwarnmelder im Flur angeordnet sein. Für Räume, in welchen (Wasser-)Dampf auftreten kann (z. B. Küche oder Bad), werden als Sonderschutz Thermowarntmelder empfohlen. Stellen Sie bei der Montage von Thermowarntmeldern sicher, dass diese nicht direkt über oder neben großen Wärmequellen (z. B. Herd) installiert werden. Weitere Einbaurichtlinien entnehmen Sie der DIN 14676.

5 Mechanischer Aufbau

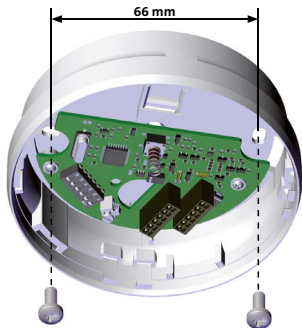


- ① NTC-Widerstand
- ② Test-Taste/LED
- ③ Melderkopf
- ④ 9-V-Blockbatterie
- ⑤ BUS-1-Anschlussmodul
- ⑥ Flex-Leitung mit Stecker
- ⑦ Meldersockel

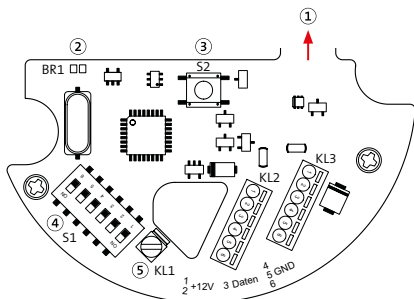
Der Thermowarntmelder besteht aus einem Melderkopf mit LED, Test-Taste, Batteriefach und einem Meldersockel mit BUS-1-Anschlussmodul. In der Spitze des Melderkopfes befindet sich unter der Haube der NTC-Widerstand zur Temperaturmessung.

6 Montage des Meldersockels

- 1 Bestimmen Sie den Montageort an der Decke des Raumes: Montage möglichst in Raummitte, Mindestabstand von 50 cm zu Wänden und zu Lampen.
- 2 Überprüfen Sie, dass am Montageort keine Stromleitung verläuft. Halten Sie einen Mindestabstand von 50 cm zu stromführenden Leitungen ein.
- 3 Stellen Sie sicher, dass durch den Bohrstaub der Thermowarmmelder nicht verschmutzt werden kann.
- 4 Bohren Sie zwei Löcher (\varnothing 6 mm) mit einem Lochabstand von 66 mm (Tipp: Verwenden Sie zum Anzeichnen den Sockel des Melders).
- 5 Stecken Sie die mitgelieferten Dübel in die Bohrlöcher.
- 6 Befestigen Sie den Meldersockel mit den mitgelieferten Schrauben an der Raumdecke.



7 Anschlüsse und Schnittstellen



- ① Flex-Leitung zum Melderkopf
- ② Lötbrücke zum Überbrücken des Deckelkontakts
- ③ Deckelkontakt
- ④ DIP-Schalter für BUS-1-Teilnehmeradresse
- ⑤ Schirmanschluss

Klemmenbelegung KL2/KL3

1	+12 V
2	
3	Daten
4	GND
5	
6	

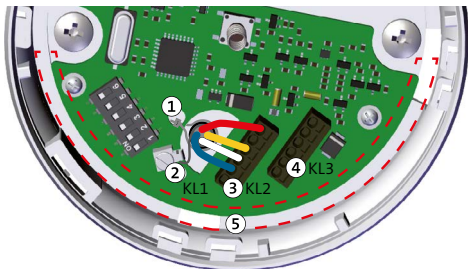
8 Installation BUS-1



Entladen Sie sich zuvor durch Berühren von geerdeten Metallteilen, um Schäden an Halbleitern durch elektrostatische Entladungen (ESD) zu vermeiden.



Installationsleitungen sollten nicht über die Platine geführt werden, um die Einkopplung von Störsignalen so gering wie möglich zu halten.



① Zugentlastung mit Kabelbinder

④ Abgehender BUS

② Schirmanschluss

⑤ Randbereich (Quetschgefahr)

③ Ankommender BUS

Anschluss Technik Federkraftklemmen

Leiterart (BUS-1, Ein-/Ausgänge)	Querschnitt
Eindräftig	0,14 - 0,5 mm ² (Ø 0,8 mm)
Feindräftig	0,2 - 0,5 mm ² (Ø 0,8 mm)
Feindräftig mit Aderendhülse und Kunststoffkragen	0,25 - 0,34 mm ² (Ø 0,6 mm)
Feindräftig mit Aderendhülse ohne Kunststoffkragen	0,25 - 0,5 mm ² (Ø 0,8 mm)
Leiter (AWG)	26 - 20

- Feindräftige Leiter ohne Aderendhülse werden angeschlossen, indem die Feder in der rechteckigen Öffnung per Schraubendreher (Klinge 0,4 x 2 mm) nach unten gedrückt und die Ader eingesteckt wird.
- ! Um eine Beschädigung der Klemmen zu vermeiden, darf der Schraubendreher zum Ein- oder Ausklemmen keine größere Klinge als 0,4 x 2 mm haben.
- Eindräftige Leiter und feindräftige Leiter mit Aderendhülse werden direkt ohne Drücken gesteckt
- Pro Federkraftklemme nur eine Ader/Aderendhülse einstecken

Kabelverlegung

- Es stehen zwei Anschlüsse für den 3-adrigen BUS-1 zur Verfügung, ein ankommender BUS (KL2) und ein abgehender BUS (KL3).
- Der Schirmanschluss (KL1) dient zum Weiterleiten des Schirms (ankommender BUS zu abgehender BUS).
- Die Kabelzuführung ist nur senkrecht aus der Raumdecke möglich.
- Im Randbereich besteht für Kabel / Adern Quetschgefahr.
- Maximale Kabelgröße: J-Y (ST) 6 x 2 x 0,8 mm
- Abisolierungslänge der Adern: 6 mm

Adernquerschnitt

Der Querschnitt der **GND- und +12-V-Leitung** richtet sich nach dem maximalen Stromverbrauch aller angeschlossenen BUS-1-Komponenten eines Strangs und der Länge des Kabels.

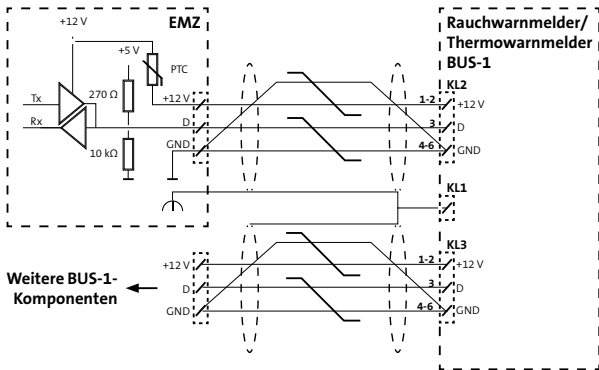
Für die **Datenleitung** darf auf der gesamten Leitungslänge jeweils nur eine Ader verwendet werden, während die zweite Ader im jeweiligen Adernpaar immer auf GND gelegt sein muss. Dazu können an KL2 und KL3 für die 12-V-Versorgung zwei Adern und für GND drei Adern (max. $\varnothing = 0,8$ mm) parallel angeklemt werden.

Es empfiehlt sich bei Verwendung einer größeren Anzahl von BUS-1-Komponenten und großen Entfernungen mit Unterverteilern zu arbeiten, um die größere Anzahl von Adern parallel schalten zu können (Querschnittsvergrößerung).

Installationshinweise

Einflüsse, die sich negativ auf den BUS-1 auswirken:

- Leitungsgebundene Störungen
- Kapazitive Störungen
- HF-Einstreuungen



Bei Nichtbeachtung der nachfolgenden Hinweise können Fehlfunktionen auftreten!

- Verwenden Sie geschirmte Leitungen und verbinden Sie Beidrähte **so kurz wie möglich** mit der Schirmklemme.
- Verlegen Sie keine mit Störimpulsen belastete Leitung parallel zu BUS-1-Leitungen.
- Halten Sie den Mindestabstand gemäß VDE-Vorschriften zu parallel verlaufenden Starkstromkabeln, Induktivitäten, Phasenanschnittsteuerungen und sonstiger Störquellen ein (≥ 30 cm).
- Verwenden Sie für die Datenleitung auf der gesamten Leitungslänge nur **eine Ader**, die zweite Ader muss immer auf GND gelegt sein.

- Überschreiten Sie nicht den maximalen Widerstand der Datenleitung von 65Ω .
- Überschreiten Sie nicht die maximale Entfernung von 1000 m zwischen EMZ und Meldersockel HDv 3002 TS BUS-1.
- Überschreiten Sie bei der Auslegung der Leiterquerschnitte der Spannungsversorgung (+12 V DC und GND) nicht den **maximalen Spannungsabfall von 0,5 V**.

Berechnungsbeispiel für die Adernanzahl der Versorgungsleitung

Vorgaben

- Anzahl der Thermowarnermelder: 10 St.
- Entfernung zwischen Melder und EMZ: 200 m
- Maximaler Spannungsabfall: 500 mV
- Stromaufnahme: 22,3 mA (9 Sockel in Ruhe x 2,2 mA + 1 Sockel ausgelöst 2,5 mA)
- Aderndurchmesser: 0,6 mm

$$\text{Leitungswiderstand} \quad R_L = \frac{U_V}{I} = \frac{500 \text{ mV}}{22,3 \text{ mA}} = 22,42 \Omega$$

$$\text{Querschnitt Versorgungsleitung} \quad A = \frac{L}{R_L \times \kappa} = \frac{2 \times 200 \text{ m}}{22,42 \Omega \times 56 \text{ m}/\Omega\text{mm}^2} = 0,32 \text{ mm}^2$$

$$\text{Anzahl Einzeladern} \quad \text{Anzahl} = \frac{0,32 \text{ mm}^2}{0,28 \text{ mm}^2} = 1,14 \longrightarrow 2 \text{ Adern}$$

Ergebnis: 2 Adern für +12 V, 2 Adern für GND und 2 Adern Daten/GND

9 Parametrierung

Ist der Melder an eine EMZ complex 400H angeschlossen, wird er mit der Parametriersoftware compasX parametriert.

Bei Anschluss an eine EMZ hiplex 8400 wird der Melder mit der Parametriersoftware hipas parametriert.

Unter **www.telenot.com** können registrierte Errichter die neueste Version der Parametriersoftware kostenlos herunterladen.



Weitere Informationen erhalten Sie im Menü "Hilfe" der jeweiligen Parametriersoftware.

10 Inbetriebnahme

- 1 Stellen Sie die BUS-1-Teilnehmeradresse (zwischen 1 und 63) am DIP-Schalter S1 ein. Um die gewünschte Adresse zu erhalten, addieren Sie alle Binärwerte der Schalter, die auf „ON“ stehen. Es dürfen am BUS-1 keine BUS-1-Komponenten mit gleicher Adresse vorhanden sein.

Adressierungsbeispiele



$$2 + 32 = 34$$



$$2 + 8 + 16 = 26$$



$$2 + 4 + 16 + 32 = 54$$



- 2 Schließen Sie die Batterie an (Polung beachten!) und legen Sie diese in das vorgesehene Batteriefach.
Ohne eingelegte Batterie rastet der Melderkopf im Meldersockel nicht ein.
- 3 Stecken Sie die Flex-Leitung des BUS-1-Anschlussmoduls im Meldersockel in den Melderkopf (der Kunststoffnippel auf der Platine der Flex-Leitung zeigt von der Batterie weg).
- 4 Setzen Sie den Melderkopf auf den Meldersockel und arretieren Sie diesen durch Drehen im Uhrzeigersinn.
- 5 Prüfen Sie, ob die LED blinkt.
- 6 Führen Sie einen Funktionstest durch.



Mit dem BUS-1-Prüfgerät (Art.-Nr. 100090579) können am BUS-System evtl. Fehler diagnostiziert und alle Adressen am Strang auf ihre Übertragungszustände und Pegel hin überprüft werden.

10.1 Funktionsprüfung



VORSICHT!

Gehörschädigung durch Lärm!

Halten Sie einen Mindestabstand von 50 cm zwischen Rauchwarnmelder und Ohr ein.



Tauschen Sie alle Thermowarnmelder nach spätestens 10 Jahren aus! Das empfohlene Austauschdatum („recommended date for replacement“) finden Sie auf dem Typenschild.

- 1 Führen Sie eine Sichtprüfung des Melders durch. Überprüfen Sie:
 - die Eintrittsöffnungen für den Thermosensor (Haube) auf grobe Verschmutzung (z. B. Farbe vom Überstreichen, Staub)
 - das Gerät (speziell Thermosensor) auf mechanische BeschädigungenMuss einer der genannten Punkte beanstandet werden, ist das Gerät defekt und muss ausgetauscht werden.
- 2 Überprüfen Sie, ob der Montageort korrekt ist.
- 3 Drücken Sie für mindestens 1 s die Test-Taste. Ist der Funktionstest erfolgreich, ertönt ein Signalton. Ertönt kein Signalton, ist das Gerät nicht funktionstüchtig. Tauschen Sie in diesem Fall die Batterie gegen eine neue aus und führen Sie den Test erneut durch. Sollte der Funktionstest wieder negativ ausfallen, ist der Thermowarnmelder auszutauschen.

10.2 Fehlersuche

Sabotagemeldung sofort:

- BUS-1-Versorgungs-/Datenleitung fehlerhaft
- Deckelkontakt nicht geschlossen
- BUS-1-Teilnehmeradresse falsch

Sabotagemeldung nach ca. 60 s:

- Flex-Leitung nicht/falsch eingesteckt
- Batterie leer / nicht angeschlossen
- Melderkopf defekt

11 Bedienung

11.1 Betriebs- und Alarmsignale

Funktion/Bedeutung	Signalton	Rote LED
Normaler Betriebszustand, automatischer Selbsttest	Kein Ton	Blitzt alle 40 Sekunden
Alarmzustand	Lauter Intervallton im 0,5 Sekunden-Rhythmus	2-maliges Blinken pro Sekunde
Batteriewechselanzeige	Kurzer Signalton alle 40 Sekunden	Blinkt alle 40 Sekunden gleichzeitig mit dem Signalton
Alarmstummschaltung	Kein Ton	Blinkt alle 10 Sekunden
Alarm Memory aktiv (Alarmzustand in den letzten 24 Stunden)	Kein Ton	Blinkt 3 x alle 40 Sekunden
Funktionsprüfung	Lauter Intervallton	Blinkt 2 x pro Sekunde, solange die Test-Taste gedrückt wird



Die Funktion „Batteriewechselanzeige“ wird nur am Melder signalisiert und nicht an die EMZ übertragen.

11.2 Alarmstummschaltung

Im Normalbetrieb und im Alarmfall wird die Alarmstummschaltung aktiviert, indem die Leuchttaste für 6 s gedrückt wird. Der Thermowarntmelder verstummt. Nach ca. 10 min kehrt der Thermowarntmelder in den Normalbetrieb zurück.

Alarmstummschaltung vor Auslösung der EMZ

Der Thermowarntmelder leitet den Alarm erst nach 5 s an die EMZ weiter. Wenn Sie innerhalb dieser Zeit die Test-Taste drücken, wird der Alarm nicht weitergeleitet und der Summer des Melders verstummt.

Alarmstummschaltung nach Auslösung der EMZ

Der Alarm wurde bereits an die EMZ weitergeleitet und alle vernetzten Thermowarntmelder signalisieren. Die Alarmstummschaltung betrifft ausschließlich den Melder, dessen Test-Taste Sie drücken. Der eigentliche Alarm kann nur am Bedienteil der EMZ zurückgesetzt werden.

11.3 Alarm Memory

Blinkt der Thermowarntmelder alle 40 s dreimal kurz auf, hat dieser in den letzten 24 h einen Alarm abgegeben. Um den Alarm Memory zurück zu setzen, muss die Test-Taste gedrückt werden.

12 Wartung und Service durch den Errichter

In einigen Bundesländern sind gemäß LBO die Haus- und Wohnungseigentümer für die Installation und Funktionsfähigkeit von Thermo- und Rauchwarnmeldern verantwortlich. Eine Wartung ist mindestens einmal jährlich durchzuführen und umfasst nach DIN 14676 eine Sichtprüfung, eine Funktionsprüfung sowie (wenn notwendig) einen Batteriewechsel. Nach längerer Abwesenheit jedoch spätestens nach einem Jahr ist ein Funktionstest durchzuführen!

12.1 Batteriewechsel durch den Errichter

- 1 Nehmen Sie den Melderkopf durch Drehen gegen den Uhrzeigersinn aus dem Meldersockel.



ACHTUNG!

Gerätebeschädigung durch Abreißen der Flex-Leitung

Stellen Sie beim Abnehmen des Melderkopfes sicher, dass die Flex-Leitung nicht abreißt. Empfehlung: Stecken Sie die Flex-Leitung beim Abnehmen des Melderkopfes aus.

- 2 Schließen Sie die neue Batterie an (Polung beachten!) und legen Sie diese in das vorgesehene Batteriefach (Batterietyp: [siehe Technische Daten](#)).
- 3 Setzen Sie den neuen Melderkopf auf den Meldersockel und arretieren Sie diesen durch Drehen im Uhrzeigersinn.
- 4 Prüfen Sie ob die LED blinkt und setzen Sie (wenn notwendig) die Sabotage zurück.
- 5 Führen Sie einen Funktionstest durch.

13 Technische Daten

Merkmal	Wert
Detektionsprinzip	Thermisch
Alarmanzeige	Optisch (LED rot) und akustisch Signalton >85 dB(A) / 3 m
Betriebsspannung Melderkopf	9 V DC (über Batterie)
Betriebsspannung Meldersockel	12 V DC (über BUS-1)
Stromaufnahme in Ruhe	2,2 mA
Stromaufnahme bei Alarm	2,5 mA
Batterietyp	TELENOT LB 9 J-P
Batterielebensdauer	Typisch 10 Jahre, unter normalen Bedingungen
Betriebstemperatur	0 °C bis +50 °C
Relative Luftfeuchtigkeit (RH)	≤ 93 %
Überwachungsfläche	60 m ² bis 6 m Höhe
Ansprechempfindlichkeit	Entspricht EN 54-5, Klasse A1
Schutzklasse	IP30
Lagerfähigkeit des Melders	Max. 2 Jahre

Merkmal	Wert
Gewicht	210 g
Maße mit Sockel (ØxH)	100 x 62 mm
Bohrlochabstand Sockel	28–65 mm
Gehäusematerial	ABS
Artikelnummer	100078983 Reinweiß

EU-Konformitätserklärung

Die EU-Konformitätserklärung stellt Ihnen TELENOT auf der Website zur Verfügung: www.telenot.com/de/ce

Herstellergarantie

Wir leisten Gewähr im Rahmen der gesetzlichen Bestimmungen. Bitte schicken Sie das Gerät mit der Fehlerbeschreibung und Ihrem Absender an die auf der Seite 2 angegebene Adresse.



Dieses Zeichen bestätigt die Konformität des Produktes mit den dazu geltenden EU-Richtlinien.



Das Produkt unterliegt der gültigen EU-Richtlinie WEEE (Waste of Electrical and Electronic Equipment). Als Besitzer dieses Produktes sind Sie gesetzlich verpflichtet Altgeräte getrennt vom Hausmüll der Entsorgung zuzuführen. Bitte beachten Sie die länderspezifischen Entsorgungshinweise.

Technische Änderungen vorbehalten

61537-010-0,37 (04)