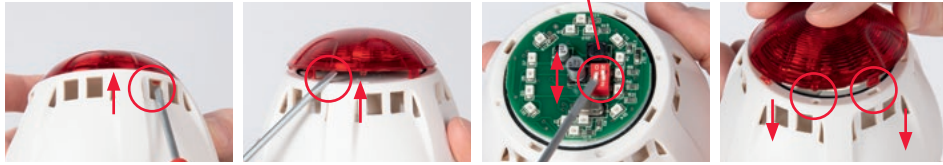


## Einstellung Blitz | Set flash

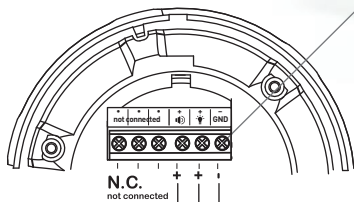
Flash	ON	1	0
0 0	1 Hz, full beam		
0 1	1 Hz, half beam		
1 0	2 Hz, full beam		
1 1	2 Hz, half beam		



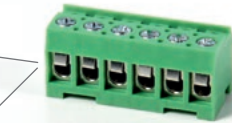
1. Rastnase vorsichtig nach oben aushebeln | Lever latch carefully upwards
2. Linse nach oben drücken und abnehmen | Push up and remove lens
3. Einstellung Blitz laut Tabelle | Set flash according to table
4. Linse aufsetzen und Nasen einrasten lassen, auf korrekten Sitz der Dichtung achten. | Place and snap in lens. Take care that gasket is in right position.

## Anschluss | Connection

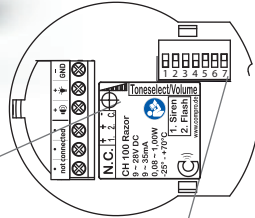
Abnehmbare Schraubklemme  
Removeable screw terminal



Common GND:  
+VDC IN 1. tone  
+VDC Flash  
-VDC IN GND



Range: 16-24 AWG  
Metric: 0,25 ... 1,5 mm<sup>2</sup>



Lautstärkeeinstellung:  
**louder:** im Uhrzeigersinn drehen (+/- 10 dB)  
Colume control:  
**louder:** turn clockwise (+/- 10 dB)

Zur Toneinstellung, siehe nächste Seite  
For tone select, see next page

## Warnung | Caution

- | Anschluss nur durch eine Elektrofachkraft.  
| Wiring must be carried out by a qualified electrician.
- | Vor Anschluss und bei Beschädigung des Geräts Netzspannung abschalten.  
| Turn off the power supply: Before connection. In the event of damage.
- | Gerät nur in komplett montiertem Zustand betreiben.  
| Only operate the device when completely assembled.
- | Nennspannung beachten.  
| Observe the nominal voltage.
- | Der Schalldruck des Akustikelements kann bei geringem Abstand das Gehör schädigen.  
| The sound pressure of the signal element can cause damage to hearing when used at close quarters.
- | Wenn durch einen Ausfall des Signalgeräts eine Gefährdung von Menschen oder Beschädigung von Betriebseinrichtungen möglich ist, muss dies durch zusätzliche Sicherheitsmaßnahmen verhindert werden.  
| In case of equipment failure, additional safety precautions should be taken to avoid possible danger to persons.
- | Reinigung mit mildem, nicht scheuernden und nicht kratzenden Mitteln möglich. Niemals aggressive Reinigungsmittel wie z. B. Lösungsmittel verwenden.  
| Clean the appliance from outside with a light, non-scouring cleaning agent. Do not use aggressive cleaning agents, like e.g. solvents.

Änderungen und Irrtümer vorbehalten. Alle hier angegebenen Werte verstehen sich unter Vorbehalt technischer Änderungen.  
Rights reserved to change specifications without prior notice. All figures mentioned above, may be subject to technical changes.

Beim Alten Flugplatz 3 · 49377 Vechta · Germany  
Tel. +49 (0) 4441 89112-50 · Fax +49 (0) 4441 89112-55

**Compro**<sup>®</sup>  
ELECTRONIC GMBH  
*Light & Sound*

www.compro.de

# CHIASSO 100 RAZOR

## Optisch-akustischer Signalgeber

## Sounder-Beacon Unit



## Technische Daten | Technical specifications

| Stromaufnahme Sirene 9 – 35 mA  
| Current consumption sounder 9 – 35 mA

| Stromaufnahme Blitz 4 – 6 mA  
| Current consumption flash 4 – 6 mA

| Spannungsbereich 9 – 28 V DC  
| Operating voltage 9 – 28 V DC

| Gewicht ~250 g  
| Weight ~250 g

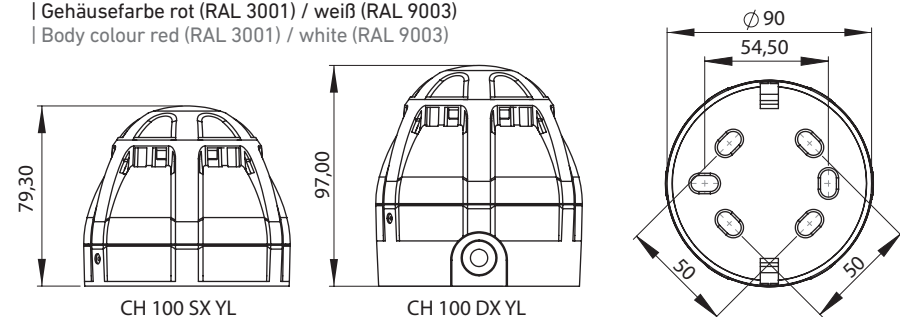
| Gehäusefarbe rot (RAL 3001) / weiß (RAL 9003)  
| Body colour red (RAL 3001) / white (RAL 9003)

| Schutzklasse IP65 mit Deep Base  
und passender Kabelverschraubung (M16)

| IP rating IP65 with deep base  
and suitable cable gland (M16)

| Schutzklasse IP54 mit Shallow Base  
| IP rating IP54 with shallow base

| Temperaturbereich -20 °C bis +70 °C  
| Operating temperature -20 °C to +70 °C



CH 100 SX YL  
Shallow Base (IP54)

CH 100 DX YL  
Deep Base (IP65)  
optional: 230 V-Version mit Power Modul |  
optional: 230 V-Version with Power Module

S= Shallow Base · D= Deep Base · X= Color (R= Red, W= White) · Y= Lens Color (R= Red, A= Amber, B= Blue)

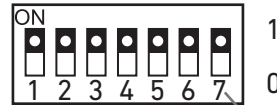
**Compro**<sup>®</sup>  
ELECTRONIC GMBH  
*Light & Sound*

V 1.0

# CHIASSO 100 Razor



oder | or



ohne Funktion | not connected

Ton   Tone	Toneinstellung DIP-Schalter (1-6)   Tone select DIP switch (1-6)	Ton Beschreibung   Tone description			Anwendung   Application	mA @ 12VDC	dB(A) @1m, 90°, 12VDC	mA @ 24VDC	dB(A) @1m, 90°, 24VDC	
0	111111	An- Abschwellend	150 zu 1000 zu 150Hz	10sec- 40sec- 10sec		Hochst	27	93	35	97
1	011111	Alternierend	800 & 970 Hz	2 Hz (250ms - 250ms)		BS Feuer	20	93,5	30	98
2	101111	Ansteigend	800 zu 970 Hz	7 Hz (7/s)		BS Feuer	20	93	29	97
3	001111	Ansteigend	800 zu 970 Hz	1 Hz (1/s)		BS Feuer	20	94	30	97
4	110111	Dauerton	2850 Hz	steady			18	88	23	95
5	010111	Ansteigend	2400 zu 2850 Hz	7 Hz (7/s)			18	87	23	95
6	100111	Ansteigend	2400 zu 2850 Hz	1 Hz (1/s)			17	87	23	96
7	000111	Ansteigend	300 zu 1200 Hz	3s ansteigend, 0.5s Ruhe, dann Wiederholen		Niederlande Feuer (NEN 2575)	20	94	23	98
8	111011	Abschwellend	1200 zu 500 Hz	1 Hz		Deutsch Feuer (DIN 33 404)	21	93	31	98
9	011011	Alternierend	2400 & 2850 Hz	2 Hz (250ms - 250ms)			18	87	24	95
10	101011	Unterbrochen	970 Hz	0.5 Hz (1s An/ 1s Aus)		PFEER alert	17	92	20	97
11	001011	Alternierend	800 & 970 Hz	1 Hz (500ms - 500ms)		BS Feuer	20	93	30	97
12	110011	Unterbrochen	2850 Hz	0.5 Hz (1s An/ 1s Aus)			17	88	21	96
13	010011	Unterbrochen	970 Hz	0.8 Hz (250ms An/1s Aus)			17	92	21	97
14	100011	Dauerton	970 Hz	Durchgehend		PFEER toxic gas	20	92	28	97
15	000011	Alternierend	554 & 440 Hz	100ms - 400ms		Frankreich Feuer (NFS 32-001)	22	91	35	96
16	111101	Unterbrochen	660 Hz	3.3 Hz (150ms An/150ms Aus)		Schweden (Air Raid)	18	91	26	96
17	011101	Unterbrochen	660 Hz	0.28 Hz (1.8s An/1.8s Aus)		Schweden (local warning)	18	91	23	96
18	101101	Unterbrochen	660 Hz	0.05 Hz (6.5s An/13s Aus)		Schweden (Pre-mess)	18	91	26	96
19	001101	Dauerton	660 Hz	Durchgehend		Schweden (All Clear)	20	91	31	96
20	110101	Alternierend	554 & 440 Hz	0.5 Hz (1s - 1s)		Schweden (Turn Out)	22	91	35	96
21	010101	Unterbrochen	660 Hz	1 Hz (500ms An/500ms Aus)		Schweden allgemein	20	91	21	96
22	100101	Unterbrochen	2850 Hz	4 Hz (150ms An/100ms Aus)		Pelican crossing	18	88	22	95
23	000101	Ansteigend	800 zu 970 Hz	50 Hz		BS Feuer	21	90	30	96
24	111001	Ansteigend	2400 zu 2850 Hz	50 Hz			20	85	25	93
25	011001	Unterbrochen	970 Hz	3 x 500ms Pulse gefolgt von 1.5s Pause, dann Wiederholen		ISO 8201	19	92	23	97
26	101001	Unterbrochen	2850 Hz	3 x 500ms Pulse gefolgt von 1.5s Pause, dann Wiederholen		ISO 8201	19	88	23	95
27	001001	Dauerton	4000 Hz	Durchgehend		ISO 8201	19	90	23	95
28	110001	Alternierend	800 & 970 Hz	2 Hz (250ms - 250ms)		BS Feuer	22	93	30	97
29	010001	Alternierend	990 & 650 Hz	2 Hz (250ms - 250ms)		BS Feuer	23	92	35	97
30	100001	Alternierend	510 & 610 Hz	2 Hz (250ms - 250ms)		BS Feuer	23	91	30	100
31	000001	Ansteigend	300 zu 1200 Hz	1 Hz			22	93	34	97
32	111110	Dauerton	4000 Hz	Durchgehend		BS Feuer	20	91	25	96
33	011110	Dauerton	990 Hz	Durchgehend			21	92	30	97
34	101110	Unterbrochen	990 Hz	1 Hz (500ms An/500ms Aus)			19	92	21	97
35	001110	Dauerton	510 Hz	Durchgehend			23	91	35	96
36	110110	Unterbrochen	510 Hz	1 Hz (500ms An/500ms Aus)			20	91	22	96
37	010110	Dauerton	850 Hz	Durchgehend			21	89	30	96
38	100110	Dauerton	1650 Hz	Durchgehend			20	86	24	94

PFEER Prevention of Fire Explosion and Emergency Response  
 BS British Standard  
 DIN Deutsche Industrie Norm  
 ISO International Organisation of Standardization

Hinweis: Alle Lautstärken +/- 2 dB | Notice: all tone volumes +/- 2 dB

Änderungen und Irrtümer vorbehalten. Alle hier angegebenen Sollwerte verstehen sich unter Vorbehalt technischer Änderungen. Für aus dem Gebrauch folgende Schäden wird keine Haftung übernommen. | Rights reserved to change specifications without prior notice. All figures mentioned above, may be subject to technical changes. For damages resulting from the use no liability is assumed.