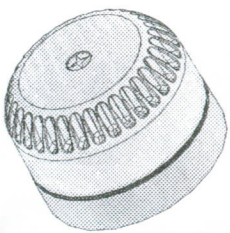


solex



	Solex 3	Solex 10	Solex 15
	9 - 60VDC		
	85 mA (@12V) 40 mA (@24V) 25 mA (@48V)	185 mA (@12V) 88 mA (@24V) 45 mA (@48V)	510 mA (@12V) 240 mA (@24V) 120 mA (@48V)
	Current values @ 12, 24 and 48V are +/- 10% Pobor prądu		
	0.28mm ² - 2.5mm ²		
	-25 °C ~ +70 °C		
	ABS VO & PC		
	Podstawna S = Type A = (IP54*) Podstawna DIU = Type B = (IP33C (IP65*)) 1Hz		

*Product exceeds minimum requirements of EN54-3

See www.fullleon.com

Le produit dépasse les exigences minimum de EN54-3

Voir www.fullleon.com

Das Erzeugnis erfüllt die Mindestanforderungen von EN54-3.

Siehe www.fullleon.com

Il prodotto supera i requisiti minimi previsti dalla norma EN54-3

Vedi www.fullleon.com

Produkt overtreffr de minimale verissten van EN54-3.

Zie www.fullleon.com

El producto excede los requisitos mínimos de la norma EN54-3

Véase www.fullleon.com

Produkten överträffar minsta krav enligt EN54-3

Se www.fullleon.com

Parametry techniczne produktu przekraczaja minimalne wymagania

normy PN EN54-3, szczegoly www.fullleon.com

www.fullleon.com

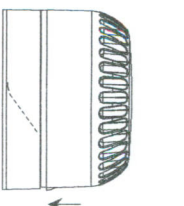
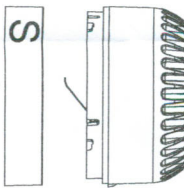
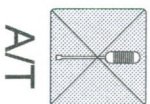
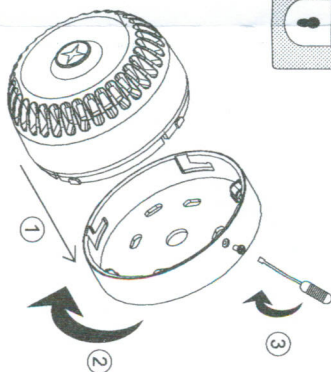
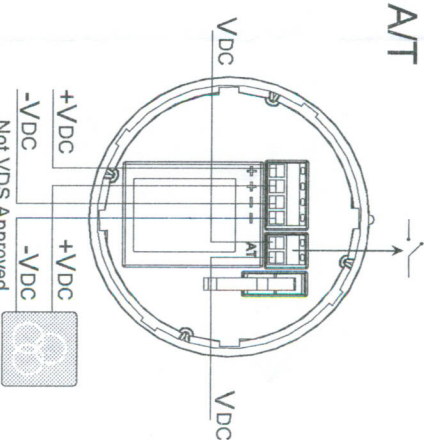
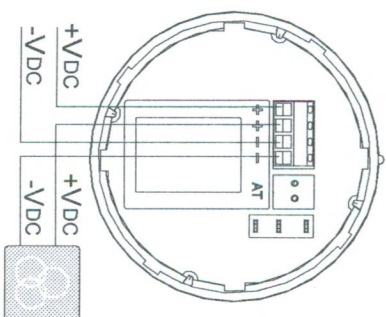
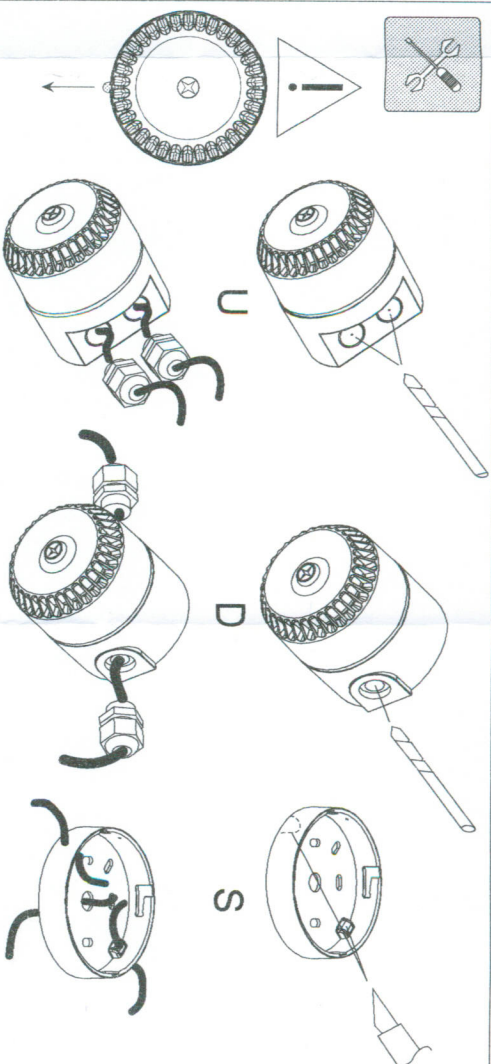
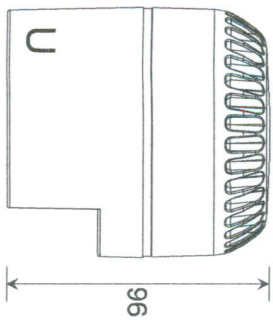
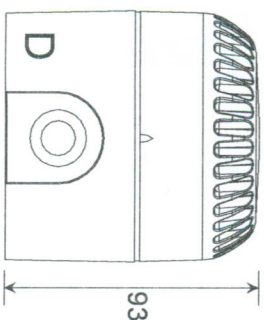
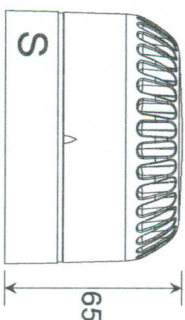
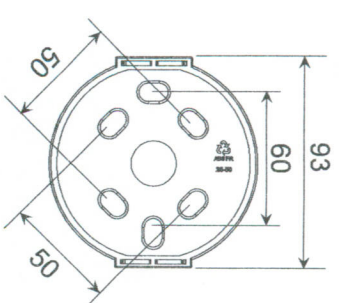
Fullleon Ltd, Cwmbran, South Wales, U.K.

25-6018-E



VDS

G207018



Not VDS Approved
Nie objęty certyfikatem Vds

