

MELDERGRUPPENMODUL BUS-1

1-MGMV aP

2-MGMV aP/uP

Hersteller/Inverkehrbringer

TELENOT ELECTRONIC GMBH
Wiesentalstraße 60
73434 Aalen
GERMANY

Telefon +49 7361 946-0
Telefax +49 7361 946-440
info@telenot.de
www.telenot.de

Original Technische Beschreibung deutsch

1 Benutzerhinweise

Diese Technische Beschreibung ermöglicht den sicheren und effizienten Umgang mit dem Produkt. Das Dokument muss in unmittelbarer Nähe der Einbruchmelderzentrale (EMZ) jederzeit zugänglich aufbewahrt werden. Grundvoraussetzung für sicheres Arbeiten ist die Einhaltung aller angegebenen Sicherheitshinweise und Handlungsanweisungen.

Abbildungen dienen dem grundsätzlichen Verständnis und können von der tatsächlichen Ausführung abweichen.

Zielgruppe

Diese Technische Beschreibung richtet sich an den fachkundigen Errichter von Einbruchmeldeanlagen. Der Errichter sollte eine Ausbildung im Bereich Elektrotechnik oder Telekommunikation abgeschlossen haben.

Bestimmungsgemäße Verwendung

Das Gerät ist ausschließlich für die hier beschriebene Verwendung konzipiert und konstruiert.

Das Meldergruppenmodul dient zum Anschluss von konventionellen Meldern an den BUS-1.

Jede über die bestimmungsgemäße Verwendung hinausgehende oder andersartige Benutzung gilt als Fehlgebrauch. Ansprüche jeglicher Art wegen Schäden aufgrund von Fehlgebrauch sind ausgeschlossen.

Allgemeine Verkaufsbedingungen

Die Allgemeinen Verkaufsbedingungen finden Sie auf der TELENOT-Website unter www.telenot.com und im TELENOT-Produktkatalog.

Rücksenden fehlerhafter Produkte

- Verwenden Sie eine stabile Verpackung (möglichst Originalverpackung).
- Beachten Sie den ESD-Schutz.
- Legen Sie eine Fehlerbeschreibung bei. Verwenden Sie dazu den Vordruck „Fehlerbericht zur Inbetriebnahme“.

Produktidentifizierung

Für Anfragen, Reklamationen oder Parametrierung benötigen Sie folgende Angaben:

- Gerätetyp
- Artikelnummer
- Firmwarestand (wenn vorhanden)

Sie finden die Angaben auf der Verpackung, dem Produkt oder der Platine.

Symbolerklärung

Sicherheitshinweise sind gekennzeichnet durch: Gefahrensymbol, Signalwort, Art der Gefahr und einer Beschreibung, wie der Gefahr zu entkommen ist. Bei den Signalwörtern wird nach dem Grad der Gefährdung unterschieden.



GEFAHR!

Möglicherweise gefährliche Situation, die zum Tod oder zu schwersten Verletzungen führen kann.



ACHTUNG!

Möglicherweise gefährliche Situation, die zu Sachschäden führen kann.



Wichtiger Hinweis, Gebot



Tipps, Empfehlungen, Wissenswertes



ESD-gefährdetes Bauteil (ESD = electrostatic discharge (eng), elektrostatische Entladung (deu))



Entsorgungshinweis



Entsorgungshinweis für schadstoffhaltige Akkus und Batterien

① ② Legende

① ② Handlungsablauf

2 Inhaltsverzeichnis

1	Benutzerhinweise	3
2	Inhaltsverzeichnis	5
3	Sicherheitshinweise	6
4	Funktionsübersicht	6
5	Mechanischer Aufbau	7
6	Montage	7
6.1	Demontage der Platine	7
6.2	Montage des Gehäusetyps K20	8
6.3	Montage des uP-Gehäuses	9
7	Anschlüsse und Schnittstellen	10
8	Installation	12
8.1	Allgemein	12
8.2	Installation der Kabelschirmung.	14
9	Parametrierung	15
9.1	Hilfsmittel für die Parametrierung	15
9.2	1-MGMV aP.	15
9.3	2-MGMV aP/uP.	16
10	Inbetriebnahme	17
11	Wartung und Service	18
11.1	Wartungsarbeiten.	18
11.2	Ersatzteile.	18
12	Demontage und Entsorgung	18
13	Technische Daten	19

3 Sicherheitshinweise

Voraussetzung für sicheres Arbeiten ist die Einhaltung aller angegebenen Sicherheitshinweise und Handlungsanweisungen durch den Errichter und den Betreiber. Neben den Arbeitssicherheitshinweisen in dieser Technischen Beschreibung gelten die für den Einsatzbereich des Gerätes relevanten Sicherheits-, Unfallverhütungs- und Umweltschutzvorschriften.

Besondere Gefahren

In den Text eingebettete Sicherheits- und Warnhinweise weisen auf besondere Gefahren hin. Eingebettete Sicherheits- und Warnhinweise sind mit einem Piktogramm gekennzeichnet.

Umgang mit Verpackungsmaterialien



GEFAHR!

Erstickungs- und Verletzungsgefahr für Kinder durch Verpackungsmaterialien

Halten Sie Verpackungsmaterialien von Kindern fern.

4 Funktionsübersicht

An Überfall- und Einbruchmelderzentralen mit BUS-1-Schnittstelle können konventionelle Melder über Meldergruppenmodule als BUS-1-Komponente an den 3-adrigen BUS-1 angeschlossen werden. Durch den geringen Installationsaufwand ist eine zeit- und kosteneffektive Installation möglich. Die einzelnen Module verfügen über einen 6-fach-DIP-Schalter zur Einstellung der Teilnehmeradresse zwischen 1 und 63.

Bei VdS-Anlagen ist zu beachten, dass alle BUS-1-Komponenten je BUS-1 nur einem Sicherungsbereich zugeordnet werden dürfen.

Das Meldergruppenmodul 1-MGMV ist zum Anschluss von einer konventionellen Meldergruppe, rücksetzbar (für z. B. Glasbruchsensor), vorgesehen.

Das Meldergruppenmodul 2-MGMV ist zum Anschluss von zwei konventionellen Meldergruppen, beide rücksetzbar (für z. B. Glasbruchsensoren), vorgesehen.

5 Mechanischer Aufbau

Das Meldergruppenmodul 1-MGMV ist erhältlich als:

- 1-MGMV aP Gehäusotyp K20 und zusätzlichen 8 Lötflächen

Das Meldergruppenmodul 2-MGMV ist in zwei Ausführungen erhältlich:

- 2-MGMV aP Gehäusotyp K20 und zusätzlichen 8 Lötflächen
- 2-MGMV im uP-Gehäuse und zusätzlichen 8 Lötflächen

1-/2-MGMV aP

Die Meldergruppenmodule in der Aufputz-Ausführung sind in einem weißen Kunststoffgehäuse mit Sabotageschalter eingebaut. Für die Montage an der Wand befinden sich 4 Bohrlöcher und Öffnungen zur Kabeldurchführung im Gehäuseunterteil.

2-MGMV uP

Das Meldergruppenmodul in der Unterputz-Ausführung besteht aus der Platine mit Sabotageschalter, einem Einbaurahmen und einem Kunststoffgehäusedeckel. Die Unterputz-Ausführung ist für den Einbau in Doppel-Gerätedosen sowohl für Putzmontage bei massiven Mauerwerk als auch für Hohlwandmontage in Leichtbauwänden geeignet.



Installationsleitungen sollten nicht über die Platine geführt werden, um Einkopplungen von Störsignalen so gering wie möglich zu halten.

6 Montage

6.1 Demontage der Platine

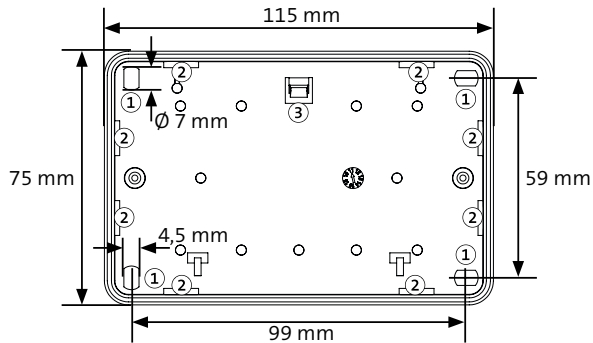
Öffnen Sie das Gehäuse durch Herausdrehen der Gehäuseschrauben (2×).

Zur Montage des Gehäuses können Sie die Platine entfernen.



- ① Biegen Sie die Rastnase sehr vorsichtig (Bruchgefahr) von der Platine weg.
- ② Heben Sie die Platine leicht an und schieben Sie diese aus den Haltestegen.

6.2 Montage des Gehäusetyps K20



- ① Bohrungen
- ② Kabeleinführungen
- ③ Rastnase zur Platinenbefestigung

Vorgehensweise bei der Montage des Gehäuses K20

- ① Zeichnen Sie die Bohrungen anhand der Maßzeichnung an.
- ② Bohren Sie die Befestigungslöcher.
- ③ Stecken Sie die Dübel in die Befestigungslöcher.
- ④ Drehen Sie die Schrauben (\emptyset maximal 4,5 mm) in die Bohrungen und ziehen Sie diese fest.
- ⑤ Klipsen Sie die Platine wieder lagerichtig in das Gehäuse (Rastnase **nicht** bei den Anschlussklemmen).
- ⑥ Legen Sie das Gehäuseoberteil auf und befestigen Sie es mit den Gehäuseschrauben (2x).

6.3 Montage des uP-Gehäuses



Vorgehensweise

- 1 Doppel-Gerätedose für Putzmontage**
Brechen Sie die benötigten Kabeleinführungen in der Doppel-Gerätedose aus, führen Sie das Kabel ein und putzen Sie die Doppel-Gerätedose ein.

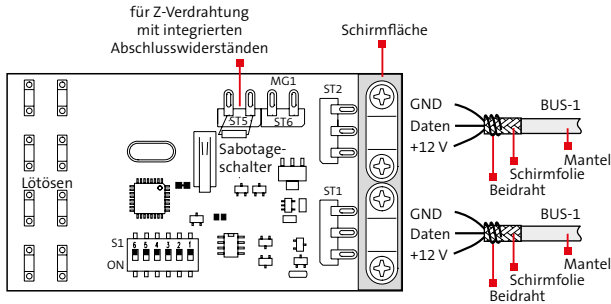
Doppel-Gerätedose für Hohlwandmontage
Brechen Sie die benötigten Kabeleinführungen in der Doppel-Gerätedose aus, führen Sie das Kabel ein und fixieren Sie die Doppel-Gerätedose mit den Halteklammern.
- 2** Drehen Sie die Befestigungsschrauben an der Doppel-Gerätedose um ca. 5 mm heraus, sodass Sie die Befestigungsschrauben durch die Bohrungen im Einbaurahmen einführen können. Verschieben Sie den Einbaurahmen, sodass die Befestigungsschrauben in den Langlöchern mit dem kleineren Durchmesser sind. Ziehen Sie die Befestigungsschrauben an.
- 3** Legen Sie das Gehäuseoberteil auf und befestigen Sie es mit den Gehäuseschrauben (2×).



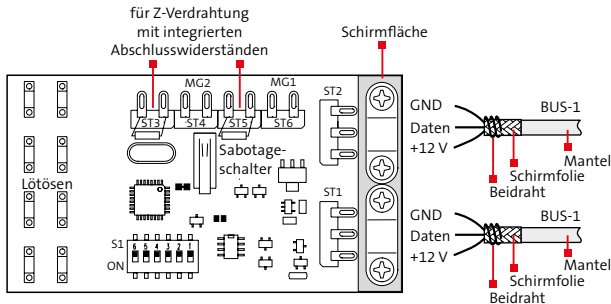
Im Gehäuseoberteil befindet sich eine Schraube zum Justieren des Sabotagekontaktes.

7 Anschlüsse und Schnittstellen

Platine 1-MGMV



Platine 2-MGMV



Leitungen des Typs J-Y(St)Y verwenden!

Eingang MGx

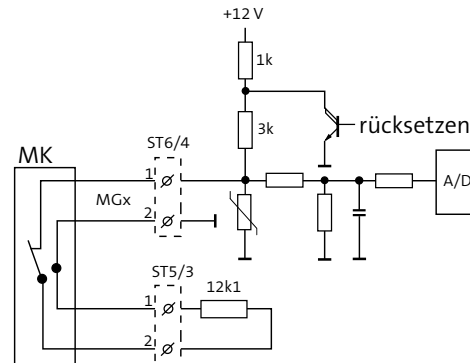
Am Meldergruppen-Eingang MGx können bis zu 20 Kontakte oder 3 passive Glasbruchmelder angeschlossen werden. Dieser Eingang ist rücksetzbar. Der 3-s-Rücksetzimpuls wird nur ausgeführt, wenn der Eingang auf GND gebrückt ist (Glasbruchmelder aktiviert). Während der Rücksetzzeit ergibt sich ein erhöhter Stromverbrauch von 13 mA, der für die Leiterquerschnittsberechnung berücksichtigt werden muss.

Zur Aktivierung eines Eingangs ist eine Mindestsignallänge von 200 ms notwendig.

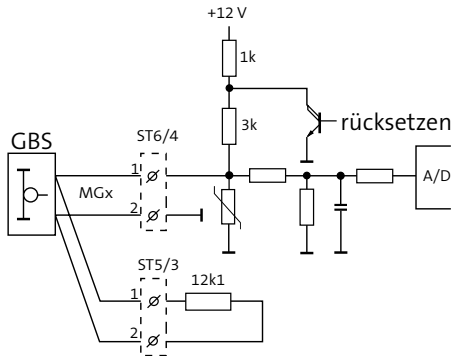


Keine Spannung an den Eingang MGx anlegen!

Magnetkontakt angeschlossen an Meldergruppe x in Z-Verdrahtung

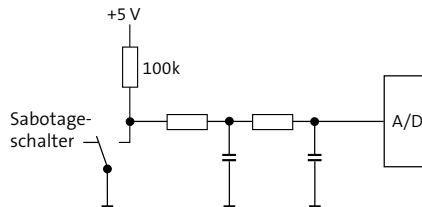


Glasbruchsensor angeschlossen an Meldergruppe x in Z-Verdrahtung



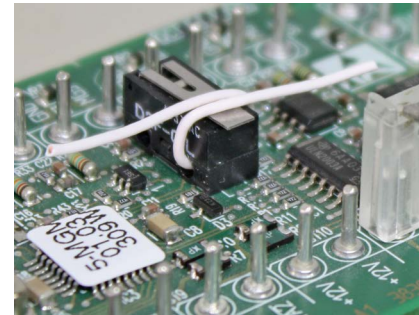
Interner Sabotageschalter

Bei geöffnetem Sabotageschalter sind die Meldergruppeneingänge außer Funktion und befinden sich in Stellung „Alarm“, unabhängig ob die Meldergruppen abgeschlossen sind. Erst mit geschlossenem Sabotageschalter sind die Meldergruppeneingänge wieder in Funktion.



--> für Servicezwecke/Inbetriebnahme ~~VDS~~

Sabotageschalter z. B. mit einem dünnen Draht geschlossen halten



8 Installation

8.1 Allgemein

Vermeiden Sie induktive Einkopplungen, indem Sie die Anschlussleitungen der Geräte nicht parallel zu sonstigen Leitungen verlegen und nicht über Platinen führen. Die Anschlussleitungen werden durch ausbrechbare Kunststoffeinsätze und/oder durch Ausbrüche in der Gehäuserückwand eingeführt.



Wenn Sie die Vorgaben zur Leitungsverlegung nicht beachten, können massive Störungen und Falschalarme entstehen.

Beachten Sie die örtlich geltenden Richtlinien für Kabelverlegung und EMV-Schutz (z. B. DIN VDE 0100, VdS 2311, VdS 2025, EN 50065, EN 50081, EN 50174-1).



Bei der Installation von VdS-Anlagen müssen Sie die VdS-Richtlinie 2311 "Planung und Einbau" beachten.

Berücksichtigen Sie negative Einflüsse auf den BUS-1, wie leitungsgebundene Störungen, kapazitive Störungen und HF-Einstreuungen.

- Leitungsgebundene Störungen
- Kapazitive Störungen
- HF-Einstreuungen



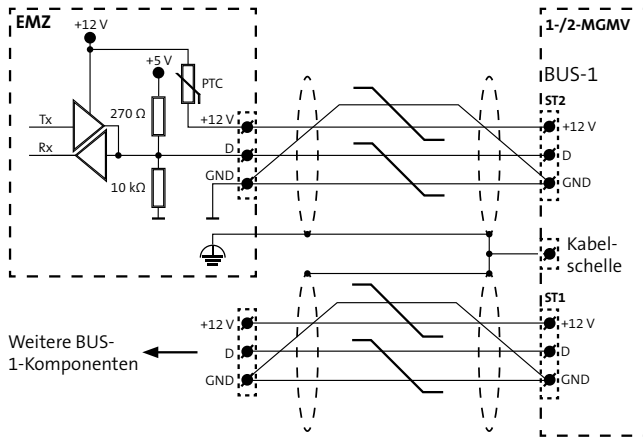
Beachten Sie die nachfolgenden Punkte:!

- Verlegen Sie BUS-1-Leitungen nie parallel zu Leitungen mit belasteten Störimpulsen.
- Halten Sie bei BUS-1-Leitungen den Mindestabstand (VDE) von 30 cm zu parallel verlaufenden Starkstromkabeln, Induktivitäten, Phasenanschnittsteuerungen und sonstigen Störquellen ein.
- Führen Sie keine anderen Signale (z. B. Signalgeberansteuerung, andere BUS-Leitungen) im gleichen Kabel wie die BUS-1-Leitung.
- Verwenden Sie geschirmte Leitungen.
- Manteln Sie das Kabel auf 4 - 5 cm ab, eventuell kürzen Sie die Schirmfolie und wickeln sie um den Mantel.
- Schneiden Sie die vorhandene klare Folie ab.
- Legen Sie den Beidraht um die Schirmfolie.
- Legen Sie den Schirm mit Beidraht unter den Zugentlastungsschellen auf.
- Verwenden Sie nur eine Ader für die Datenleitung auf der gesamten Leitungslänge. Die zweite Ader muss immer auf GND gelegt werden.
- Datenleitung mit maximalen Widerstand von 65 Ω
- Entfernung zwischen EMZ und Meldergruppenmodul maximal 1000 m
- Beachten Sie bei Auslegung der Leiterquerschnitte in der Spannungsversorgung (+12 V DC und GND), dass der maximale Spannungsabfall 0,5 V nicht überschreitet.

BUS-1

Es stehen zwei Anschlüsse für den 3-adrigen BUS-1 zur Verfügung, einen ankommenden und einen abgehenden BUS-1. Der Querschnitt der **GND- und +12-V-Leitung** richtet sich nach dem maximalen Stromverbrauch aller angeschlossenen BUS-1-Komponenten eines Strangs und der Länge des Kabels.

Für die Datenleitung darf auf der gesamten Leitungslänge jeweils nur eine Ader verwendet werden, während die zweite Ader im jeweiligen Adernpaar immer auf GND gelegt werden muss (siehe Skizze). Es empfiehlt sich bei Verwendung einer größeren Anzahl von BUS-1-Komponenten und großen Entfernungen mit Unterverteilern zu arbeiten, um die größere Anzahl von Adern parallel schalten zu können (Querschnittsvergrößerung).



Berechnungsbeispiel

Wie viel Einzeladern sind bei 4 Meldergruppenmodulen in 400 m Entfernung für die BUS-1-Anschlussleitung notwendig?

Vorgaben

- Entfernung 400 m --> Leitungslänge (L) 800 m
- 4 x Meldergruppenmodul BUS-1 2-MGMV / pro Modul 1 GBS
- Maximaler Spannungsabfall ($U_V = 0,5 V$)
- Aderdurchmesser: 0,6 mm --> Adernquerschnitt: 0,28 mm²



Ist an MGx ein Glasbruchmelder angeschlossen, müssen pro Modul 13 mA für die Leiterquerschnittsberechnung hinzugefügt werden!

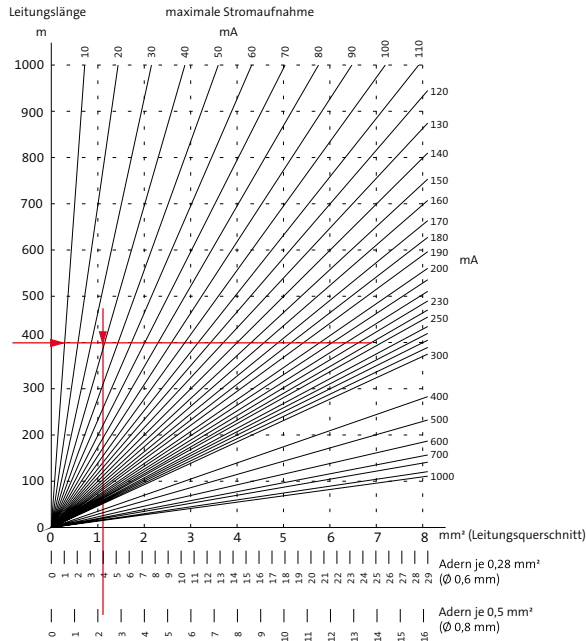
Berechnungsschritte

Gesamtstrom	$I_G = 4 \times 5 \text{ mA} + 4 \times 13 \text{ mA}$	= 72 mA
Leitungswiderstand	$R_L = \frac{U_V}{I_G} = \frac{0,5 V}{72 \text{ mA}}$	= 6,94 Ω
Querschnitt Versorgungsleitung	$A_V = \frac{2 \times L}{R_{L \times K}} = \frac{2 \times 400 \text{ m}}{6,94 \Omega \times 56 \frac{\text{m}}{\Omega \times \text{mm}^2}}$	= 2,05 mm ²
Anzahl Einzeladern + U_B	$n_{+UB} = \frac{A_V}{A_E} = \frac{2,05 \text{ mm}^2}{0,28 \text{ mm}^2}$	= 7,34 => 8
Anzahl Einzeladern GND	$n_{GND} = \frac{A_V}{A_E} = \frac{2,05 \text{ mm}^2}{0,28 \text{ mm}^2}$	= 7,34 => 8
Gesamt	$n_{ges} = n_{+UB} + n_{GND} = 8 + 8$	= 16

Ergebnis

Bei 4 Meldergruppenmodulen 2-MGMV in 400 m Entfernung und einem Kabeldurchmesser von 0,6 mm sind je 8 Einzeladern für 12-V- und GND-Versorgung notwendig. Bei einem Kabeldurchmesser von 0,8 mm sind je 5 Einzeladern für die 12-V- und GND-Versorgung notwendig.

Querschnittsermittlung bei 0,5 V Spannungsabfall



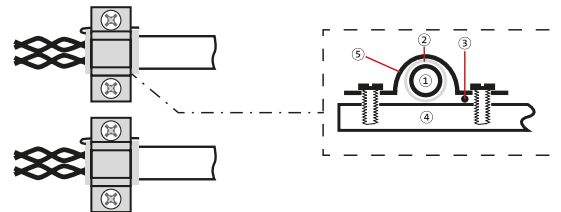
Diagrammbetrachtung

Am Schnittpunkt 400 m und 40 mA kann der Leitungsquerschnitt von 1,14 mm² abgelesen werden. Bei Verwendung eines Kabels mit 0,6 mm Durchmesser entspricht das einer Parallelschaltung von 4 Adern.

8.2 Installation der Kabelschirmung



Mit einer korrekten Schirmung kann eine Beeinflussung durch elektromagnetische Störeinkopplungen weitestgehend ausgeschlossen werden. Für eine korrekte Schirmung ist es wichtig, dass der Schirm nur an einem zentralen Punkt mit der Gehäuseerdung verbunden wird. Es könnten sogenannte Erdschleifen entstehen und durch magnetische Einkopplung Störströme auf die Signalleitungen induzieren.



- ① Kabelmantel ③ Beidraht ⑤ Kabelschelle
- ② Schirm ④ Platine

- ① Kabelmantel abziehen und Kabelschirmung auf benötigte Länge kürzen.
- ② Kabelschelle abschrauben und abnehmen.
- ③ Schirm unter Kabelschelle legen und den Beidraht unter der Schraube der Kabelschelle fixieren.
- ④ Adern abisolieren und auf die Lötfeederleisten verdrahten.

9 Parametrierung

9.1 Hilfsmittel für die Parametrierung

- EMZ
- Parametriersoftware compasX / hipas mit Kabel



Unter www.telenot.com können registrierte Errichter die neueste Version der Parametriersoftware kostenlos herunterladen.

9.2 1-MGMV aP

Allgemein

2.3.5.1 Parametrierung / MASTER / BUS-1-1 / Allgemein														
Bus-teiln.	Aktiv	Modultyp	Text / Montageort	Alarmierungstyp / Steuerfunktion	Meldebereich	Sicherungsbereich								Mit MB ab-geschaltet
						A	1	2	3	4	5	6	7	
1	Ja	Gruppenmodul	MA-BUS-1-1-01	AT 2: Einbruch (VdS)	2 Meldebereich 2	-	1							Ja

- ① Modultyp „Gruppenmodul“ auswählen.
- ② Alarmierungstyp auswählen.
- ③ Melde- und Sicherungsbereich zuordnen.

Sabo/Ausgänge

2.3.5.2 Parametrierung / MASTER / BUS-1-1 / Sabo/Ausgang												
Bus-teiln.	Modultyp	Text / Montageort	Sabotage		Ausgangs-Funktion			Zustand b. Aktivierung				
			Alarmierungstyp	im Meldebereich	Funktion	Nr	Sicherungsbereich					
1	Gruppenmodul	MA-BUS-1-1-01	AT 1: Sabotage (VdS Kl. C)	1 MB 1 (Sabotage)								

- ① Alarmierungstyp für Sabotage auswählen.
- ② Zugehörigen Meldebereich zuordnen.

9.3 2-MGMV aP/uP

Allgemein

2.3.5.1 Parametrierung / MASTER / BUS-1-1 / Allgemein											Bearbeiten-Menü...			
Bus-teiln.	Aktiv	Modultyp	Text / Montageort	Alarmierungstyp / Steuerfunktion	Meldebereich	Sicherungsbereich						Mit MB ab-geschaltet		
						A	1	2	3	4	5		6	7
1	Ja	2-MG-Modul	MA-BUS-1-1-01	AT 2: Einbruch (VdS)	2 Meldebereich 2	-	1							Ja
2			MA-BUS-1-1-02	AT 2: Einbruch (VdS)	2 Meldebereich 2	-	1							Ja

- ❶ Modultyp „2-MG-Modul“ auswählen.
- ❷ Alarmierungstypen für die Meldergruppen 1 und 2 auswählen.
- ❸ Melde- und Sicherungsbereich zuordnen.

Sabo/Ausgänge

2.3.5.2 Parametrierung / MASTER / BUS-1-1 / Sabo/Ausgang											Bearbeiten-Menü...
Bus-teiln.	Modultyp	Text / Montageort	Sabotage		Ausgangs-Funktion			Zustand b. Aktivierung			
			Alarmierungstyp	im Meldebereich	Funktion	Nr.	Sicherungsbereich				
1	2MG-Modul	MA-BUS-1-1-01	AT 1: Sabotage (VdS Kl C)	1	MB 1 (Sabotage)						
2		MA-BUS-1-1-02									

- ❶ Alarmierungstyp für Sabotage auswählen.
- ❷ Zugehörigen Meldebereich zuordnen.

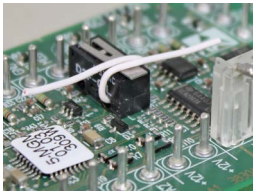
10 Inbetriebnahme

Meldergruppenmodul und EMZ über den BUS-1 verbinden.



Bei geöffnetem Sabotageschalter sind die Meldergruppeneingänge außer Funktion.

Für die Funktionsprüfung kann der DIP-Schalter S3-1 gebrückt werden.



Die Adresse für BUS-1-Komponenten kann zwischen 1 und 63 am **DIP-Schalter S1** eingestellt werden. Um die gewünschte Adresse zu erhalten, müssen alle Zahlen (Werte unter dem Schalter), deren Schalter auf „ON“ stehen, addiert werden.

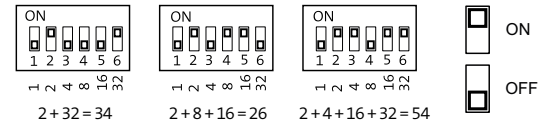
Das 2-MGMV benötigt zwei Adressen.

Die erste eingestellte Adresse ist für MG1 zuständig.

Die nächste Adresse wird automatisch mit der folgenden Adresse vergeben.

Es dürfen am BUS-1 keine BUS-1-Komponenten mit gleicher Adresse vorhanden sein.

Adressierungsbeispiele



Für den VdS-gemäßen Einsatz plombieren Sie das Gehäuse nach ordnungsgemäßer Montage und Parametrierung mit den beiliegenden Siegelaufklebern.

Mit dem BUS-1-Prüfgerät (Art.-Nr.: 100090579) können Sie am BUS-1-System eventuell Fehler diagnostizieren und alle BUS-1-Komponenten auf ihre Übertragungszustände und Pegel überprüfen.

11 Wartung und Service

11.1 Wartungsarbeiten

Nr.	Tätigkeit	Durchgeführt
1	Versorgungsspannung kontrollieren.	
2	Führen Sie einen Funktionstest/Gehtest durch.	
3	Alle Befestigungsschrauben auf festen Sitz prüfen.	
4	Anschlussklemmen und Zugentlastung auf festen Sitz prüfen.	
5	Prüfen Sie die Versiegelung.	
6	Dokumentieren Sie die Wartung im Betriebsbuch.	

11.2 Ersatzteile

Bezeichnung	Klebeplombe 11 mm, Weiß (VE 50 St.)
Artikelnummer	100090257

12 Demontage und Entsorgung

Nach Gebrauchende des Produktes, müssen Sie (Errichter) es außer Betrieb nehmen und einer umweltgerechten Entsorgung zuführen.

Entsorgung

- Geben Sie die Elektro- und Elektronikteile zum Recycling oder schicken Sie diese an TELENOT zurück.




Das Produkt unterliegt der gültigen EU-Richtlinie WEEE (Waste of Electrical and Electronic Equipment). Als Besitzer dieses Produktes sind Sie gesetzlich verpflichtet Altgeräte getrennt vom Hausmüll der Entsorgung zuzuführen. Bitte beachten Sie die länderspezifischen Entsorgungshinweise.

13 Technische Daten

Merkmal	Wert
Betriebsnennspannung	12 V DC
Betriebsspannungsbereich	10 V DC bis 15 V DC
1-MGMV aP	
Stromaufnahme in Ruhe (inkl. 1 x Abschlusswiderstand)	ca. 4 mA
Zusätzlicher Strom je ausgelösten GBS	ca. 13 mA (für ca. 3 s - während Rücksetzen)
2-MGMV aP/uP	
Stromaufnahme in Ruhe (inkl. 2 x Abschlusswiderstand)	ca. 5 mA
Zusätzlicher Strom je ausgelösten GBS	ca. 13 mA (für ca. 3 s - während Rücksetzen)
Meldergruppen-Abschlusswiderstand	12k1 ±1 %, Ansprechschwelle ±40 %
Schutz gegen Umwelteinflüsse nach VdS 2110	
Umweltklasse	Klasse II
Betriebstemperaturbereich	0 °C bis +50 °C
Schutzart	IP40
Brennbarkeitsklassen der Leiterplatte	V-0, nach UL94

Abmessungen	
1-/2-MGMV aP Gehäusetyp K20 (BxHxT)	75x115x27 mm
uP-Abdeckung (BxHxT)	82x152x5 mm
Doppel-Gerätedose (BxHxT)	140x60x42 mm
Material aP-Gehäuse	Kunststoff ABS
Farbe Kunststoffgehäuse	Verkehrsweiß (RAL 9016)
VdS-Anerkennung	
1-/2-MGMV	G 108018

Artikelnummer	
1-MGMV aP im Gehäusetyp K20	100075570
2-MGMV aP im Gehäusetyp K20	100075560
2-MGMV uP	100075564
Doppel-Gerätedose für Putzmontage	100075745
Doppel-Gerätedose für Hohlwandmontage	100075746

 Dieses Zeichen bestätigt die Konformität des Produktes mit den dazu geltenden EU-Richtlinien.

Konformitätserklärung

Die EU-Konformitätserklärung stellt Ihnen TELENOT auf der Website zur Verfügung: www.telenot.com/de/ce

Technische Änderungen vorbehalten