



## ZUSATZNETZTEIL NTZ 400

---

GR80 / GR100

## **Hersteller/Inverkehrbringer**

TELENOT ELECTRONIC GMBH  
Wiesentalstraße 60  
73434 Aalen  
GERMANY

Telefon +49 7361 946-0  
Telefax +49 7361 946-440  
info@telenot.de  
www.telenot.de

Original Technische Beschreibung deutsch

## **1 Allgemein**

Das Zusatznetzteil besteht aus der Netzteilbaugruppe NTZ 400/26 und einem Kabel-Montagewinkel, eingebaut im Stahlblechgehäuse GR80/ GR100.

Zusätzlich sind im Gehäuse Montageplätze für Verteilerleisten (Lötleisten oder LSA-Plus-Leisten), universelle Montageplätze für Erweiterungsplatinen und Stellplätze für Akkus vorhanden.

Zur Sabotageerkennung bei Entfernen von der Montagefläche ist als Zubehör eine Wandabreißsicherung erhältlich.

Die Tür des Gehäuses wird mit einem Sabotageschalter auf Öffnen überwacht. Dieser ist so ausgeführt, dass er für Wartungsarbeiten durch Herausziehen des Betätigungsstößels trotz geöffneter Tür in den Ruhezustand gebracht werden kann, beim Schließen der Tür stellt er sich automatisch wieder zurück.

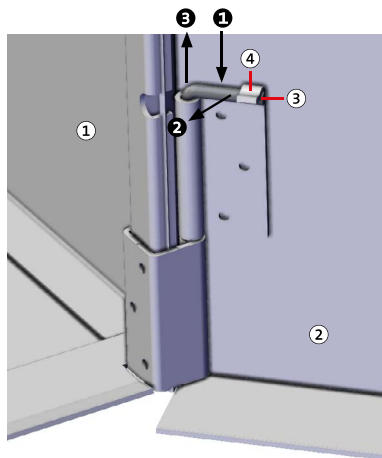
Zur Betriebs- und Störungsanzeige ist in der Tür eine Anzeigeplatine mit 2 LEDs angebracht. Die LEDs sind über eine Flachbandleitung mit den Anschlüssen "NT-STÖR" und "NETZ" des Netzteils verbunden.

In Kombination mit einem weiteren Netzteil (Kaskadierung) und Verwendung der Störsignalleitungen darf der Abstand zwischen den Netzteilen 3 m nicht überschreiten!

## 2 Demontage

### Gehäusetür GR80 / GR100

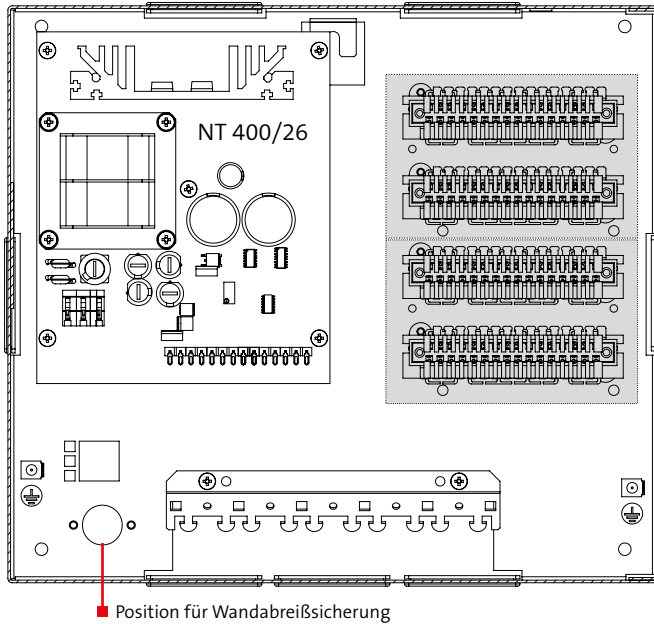
Um das Gehäuse besser montieren zu können, demontieren Sie zuerst die Tür.



- ① Gehäusemantel
- ② Gehäusetür
- ③ Scharnierstift
- ④ Rastnase

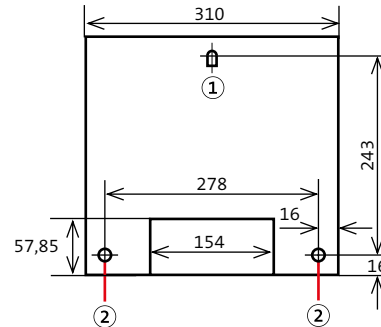
- ① Fahren Sie mit einem Schraubendreher hinter den Scharnierstift.
- ② Drehen Sie den Scharnierstift nach vorn, bis er ausrastet.
- ③ Ziehen Sie den Scharnierstift aus dem Scharnier. (Am unteren Scharnier nach oben und am oberen Scharnier nach unten.)
- ④ Nach dem Entfernen aller Scharnierstifte können Sie die Gehäusetür abnehmen.

### 3 NTZ 400 GR80



An den Seitenteilen des Gehäuserahmens befinden sich ausbrechbare Kunststoffeinsätze zur Aufputz-Kabeleinführung.

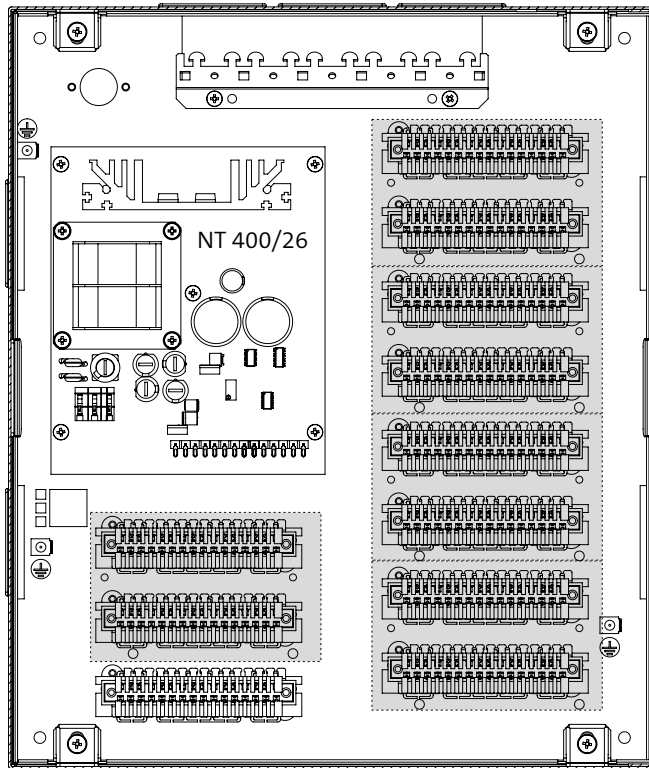
### Montage



- ① Befestigungslasche
- ② Eckbohrungen

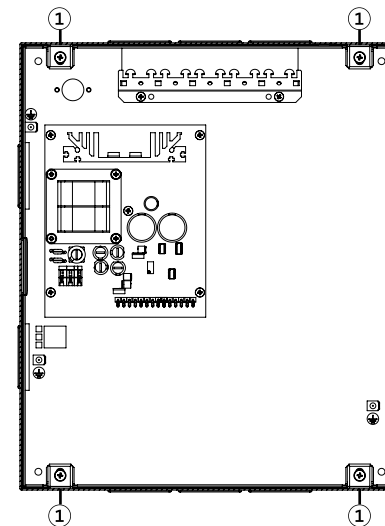
- ① Zeichnen Sie die Bohrungen anhand der Maßzeichnung an.
- ② Bohren Sie die Befestigungslöcher.
- ③ Stecken Sie die Dübel in die Befestigungslöcher.
- ④ Drehen Sie die Schraube in die Bohrung für die zentrale Befestigungslasche bis zu einem Überstand von ca. 3 mm ein.
- ⑤ Hängen Sie das Gehäuse mit der Befestigungslasche an der Schraube ein.
- ⑥ Stecken Sie die Schrauben in die Eckbohrungen und ziehen Sie die Schrauben fest.
- ⑦ Montieren Sie die Gehäusetür in umgekehrter Reihenfolge, wie Sie sie demontiert haben (siehe „Demontage Gehäusetür“).

## 4 NTZ 400 GR100



Bei Bedarf steht für die Rückwand des Gehäusetyps GR100 ein Bohrschutz zur Verfügung.  
An den Seitenteilen des Gehäuserahmens befinden sich ausbrechbare Kunststoffeinsätze zur Aufputz-Kabeleinführung.

### Demontage Rahmen

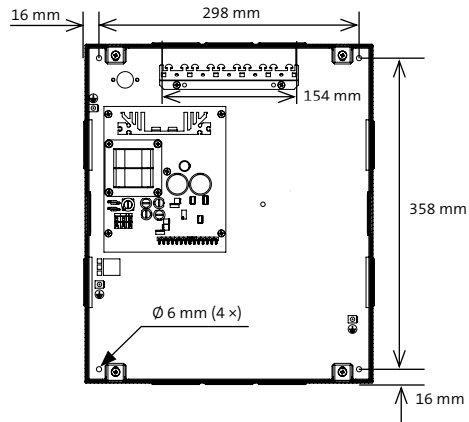


① Rahmenbefestigungslaschen

- ① Lösen Sie die Schrauben an den Befestigungslaschen.
- ② Entfernen Sie den Rahmen mit der Gehäusetür von der Grundplatte des Gehäuses.

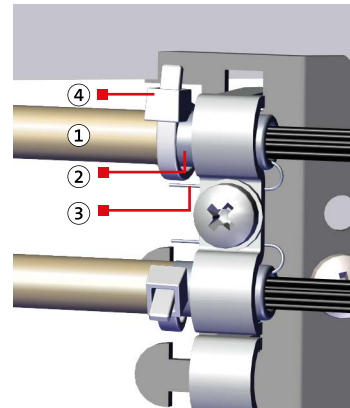
### Montage

Grundplatte (siehe Skizze) an der Wand befestigen, wählen Sie entsprechend des Gehäusegewichts und der baulichen Gegebenheiten die Größe an Dübel und Schrauben aus



- 1 Zeichnen Sie die Bohrungen anhand der Maßzeichnung an.
- 2 Bohren Sie die Befestigungslöcher.
- 3 Halten Sie die Grundplatte an die Wand und befestigen Sie diese mit 4 Schrauben.
- 4 Montieren Sie den Rahmen mit Tür und Akkualter in umgekehrter Reihenfolge wie Sie ihn demontiert haben (siehe „Demontage Rahmen“).

### 5 Kabel



Kabelschirmung am Schirmwinkel

- 1 Kabelmantel
- 2 Schirm
- 3 Beidraht
- 4 Kabelbinder

- 1 Manteln Sie das Kabel in der gewünschten Länge ab. Legen Sie den Schirm inklusive Beidraht nach hinten um den Kabelmantel (Länge maximal 10 mm).
- 2 Entfernen Sie die Kabelschelle. Legen Sie das Kabel so auf den Montagewinkel, dass der umgebogene Schirm mittig auf dem Montagewinkel liegt.
- 3 Montieren Sie die Schelle auf das Kabel. Achten Sie darauf, dass das Kabel nicht gequetscht wird.
- 4 Sichern Sie das Kabel mit einem Kabelbinder am Montagewinkel als Zugentlastung.

## 6 Technische Daten

<b>NT 400/26</b>	Siehe beiliegende Anschluss- und Installationsanweisung
Akku-Stellplätze	2 x 12 V / 7 Ah (GR80) 2 x 12 V / 12 Ah (GR100)
Schutz gegen Umwelteinflüsse nach VdS 2110	Klasse II
Schutzart	IP40
Farbe	Gehäusetür: RAL 9016 Verkehrsweiß, Gehäuseunterteil: RAL 9006 Weißaluminium
<b>Abmessungen (BxHxT)</b>	
NTZ 400 GR80	(310x275x126) mm
NTZ 400 GR100	(330x390x173) mm
<b>Gewicht (ohne Akku)</b>	
NTZ 400 GR80	5 kg
NTZ 400 GR100	7,3 kg
VdS-Anerkennung Klasse C	G 104016

### EU-Konformitätserklärung

Die EU-Konformitätserklärung stellt Ihnen TELENOT auf der Website zur Verfügung: [www.telenot.com/de/ce](http://www.telenot.com/de/ce)

Art.-Nr.	
NTZ 400 GR80	100046063
NTZ 400 GR100	100046064
LSA-Plus-Leiste 10 DA mit Befestigungsschrauben und Kabelbinder (VE = 4 St.)	100058219
Lötleisten 16-polig mit Befestigungsschrauben und Kabelbindern (VE: 5 St.)	100058107
Plombierplättchen (VE 100 St.)	100090256
Wandbreißsicherung WAS-2	100093047
Bohrschutz BS S10-400	100075829
Akku Erweiterungsplatinen	Siehe TELENOT-Website oder aktueller Produktkatalog



Dieses Zeichen bestätigt die Konformität des Produktes mit den dazu geltenden EU-Richtlinien.



Das Produkt unterliegt der gültigen EU-Richtlinie WEEE (Waste of Electrical and Electronic Equipment). Als Besitzer dieses Produktes sind Sie gesetzlich verpflichtet Altgeräte getrennt vom Hausmüll der Entsorgung zuzuführen. Bitte beachten Sie die länderspezifischen Entsorgungshinweise.



Gemäß der Batterieverordnung dürfen Akkus und Batterien nicht in den Hausmüll gelangen! TELENOT nimmt die bei TELENOT gekauften Akkus und Batterien kostenlos zurück und entsorgt sie ordnungsgemäß.

Technische Änderungen vorbehalten

6100120 (02)