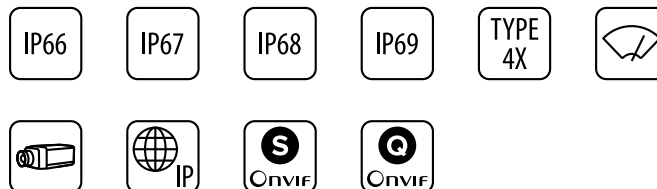


FULL HD-PTZ-KAMERA FÜR ON- UND OFFSHORE-ANWENDUNGEN MIT DER NEUEN DELUX-TECHNOLOGIE FÜR TAG-NACHT-AUFNAHMEN MIT UNGLAUBLICHER HELLGHEIT BEI DUNKELHEIT



NXPTZ DELUX

NXPTZ DELUX

BESCHREIBUNG

Bei NXPTZ DELUX handelt es sich um eine Full HD PTZ-Kamera, die die neue Imaging- und Encodingtechnologie für die Videoüberwachung des Außenbereichs integriert, um Videoaufnahmen mit unglaublich brillanten und hellen Tag- und Nachtbildern in Farbe zu erhalten.

Abgesehen vom verbesserten Empfindlichkeitsgrad gegenüber Licht mit hoher Farbwiedergabe und reduziertem Bildrauschen hat die DELUX-Technologie neue erweiterte Leistungen bei der Steuerung des proportionalen Zooms und dem Handling bei der Maskierung von privaten Bereichen hervorgebracht.

Diese HD-PTZ-Kamera ist vollständig aus rostfreiem Stahl AISI316L und wartungsfrei. Die Korrosionsbeständigkeit wird garantiert und durch ein zweifaches Polierverfahren der Oberfläche verbessert. Ausgezeichnete Funktionsmerkmale für den Gebrauch in hoch korrosiv wirkenden Umgebungen werden sichergestellt. Hierzu gehören On-/Offshore-Industrie- und Meeresumgebungen.

NXPTZ DELUX integriert eine Day/Night Full HD 1080p Kamera mit 30-fachem-Optikzoom und einer Aufnahmegeschwindigkeit von 60 fps. Die Szenen werden auch bei dynamischen Szenarien und schnellen Wechseln mit Detailgenauigkeit identifiziert.

Die Videobilder werden über das Netzwerk mit Kompression H.264 / AVC, MPEG4, MJPEG oder JPEG und bis zu max.3 gleichzeitige und unabhängige Full HD Videostreams gesendet.

Zu unterstreichen ist ferner, dass das Gerät wegen der Schutzart IP66/IP67/IP68 garantiert vollständigen Schutz gegen extremen Wetter und für zwei Stunden bis zu 1 Meter tief in Wasser eingetaucht werden kann. Darüber hinaus ermöglicht die IP69-Zertifizierung die Reinigung des Gerätes mit Hochdruckstrahlwasser und mit hoher Temperatur.

Die Produkte der NXPTZ-Serie wurden nach Lloyd's Register Type Approval System Test Specification Number 1 zertifiziert. Daher können sie bei Offshore-Anwendungen und bei Anwendungen in Meeresumgebungen für Umweltkategorien des Typs ENV1, ENV2, ENV3 und ENV5 verwendet werden (z.B. Passagierschiffe, offene Decks, geschlossene Räume und Technikräume, in denen andere Geräte Wärme erzeugen, Sichthilfe bei Anlegemanövern).

ZERTIFIZIERUNGEN



HAUPTMERKMALE

Marine-Zertifizierung: Lloyd's Register Marine Type Approval

Aus mit Silizium mikrogestrahltem und elektropliertem rostfreiem Stahl AISI 316L

Kamera Full HD 1080p, 30x, 60fps

Mindestbeleuchtung:

- Farbe : 0.006lx
- B/W: 0.0006lx

Video-Komprimierung H.264/AVC, MJPEG, JPEG und MPEG4

Zertifiziert ONVIF, Profil S, Profil Q

Day/Night (Auto ICR: Automatische Entfernung des IR-Filters)

De-fog Funktion

Bis zu 3 Videoströme gleichzeitig FULL HD

1 Alarmeinang und 1 Relaisausgang

Regelbare Geschwindigkeit: von 0.1°/s bis zu 100°/s Schwenken und Neigen

Positioniergenauigkeit: 0.02°

Vorinstalliertes mehrpoliges Kabel

Vorinstallierter Wischer

Betriebstemperatur: von -40°C bis zu +60°C

Schutzart: IP66, IP67, IP68, IP69

TECHNISCHE DATEN

MECHANIK

Hergestellt aus rostfreiem Stahl AISI 316L
Oberflächen außen mit Silizium mikrogestrahlt und elektropoliert
Dynamisches Kontrollsystem der Positionierung
Kein mechanisches Spiel
Vorinstalliertes mehrpoliges Kabel (3m bzw. 10m auf Anfrage)
Horizontale Drehung: 360°, kontinuierliche Drehung
Vertikale Drehung: von -90° bis zu +90°
Schwenkgeschwindigkeit rechts - links (einstellbar): von 0.1°/s bis zu 100°/s
Neigegeschwindigkeit Auf-Ab einstellbar (einstellbar): von 0.1°/s bis zu 100°/s
Genauigkeit beim Aufruf der Preset- Positionen: 0.02°
Vorinstallierter Wischer
Einheitsgewicht: 22kg

ELEKTRIK

Versorgungsspannung/Stromaufnahme:

- 230Vac, 0.5A max, 50/60Hz
- 24Vac, 5A max, 50/60Hz
- 120Vac, 1A max, 50/60Hz

Leistungsaufnahme:

- 120W max

NETZWERK

Ethernet-Verbindung: 100 Base-TX

Verbinder: RJ45

VIDEO

Video-Encoder

- Kommunikationsprotokoll: ONVIF, Profil S und Profil Q
- Gerätekonfiguration: TCP/IPv4-IPv6, UDP/IPv4-IPv6, HTTP, HTTPS, NTP, DHCP, WS-DISCOVERY, DSCP, IGMP (Multicast), SOAP, DNS
- Streaming: RTSP, RTCP, RTP/IPv4, HTTP, Multicast
- Video-Komprimierung: H.264/AVC, MJPEG, JPEG, MPEG4
- 3 unabhängige Video-Streams Full HD
- Bildauflösung: von 320x180pixel bis zu 1920x1080pixel in 6 Schritten
- Wählbare Framerate von 1 bis 60 Bilder pro Sekunde
- Webservice
- Direktionales OSD
- Motion Detection

I/O-SCHNITTSTELLE

I/O Alarm-Karte:

- Alarmeingänge: 1
- Relais-Ausgänge: 1 (1A, 30Vac/60Vdc max)

KAMERA

Day/Night Full HD 30x

Auflösung: Full HD 1080p (1920x1080pixel)
Image Sensor: 1/2.8" Exmor™ R CMOS sensor
Effektive Pixel: ca. 2.38 Megapixels
Mindestbeleuchtung:

- Farbe: 0.006lx (F1.6, 30 IRE)
- B/W: 0.0006lx (F1.6, 30 IRE)

Brennweitenlänge: von 4.5mm (wide) bis zu 135mm (Tele)
Zoom: 30x (480x mit digitalem Zoom)
Iris: von F1.6 bis zu F9.6, 10 Schritte (Auto, Manuell)
Horizontale Blickwinkel: von 61.6° (wide end) bis zu 2.50° (tele end)
Vertikale Bildwinkel: von 37.07° (wide end) bis zu 1.44° (tele end)
Verschlusszeit: von 1/1s bis zu 1/10000s (Auto, Manuell)
Weißabgleich: Auto, Manuell
Gain: von 0dB bis zu 36dB (Auto, Manuell)
Wide Dynamic Range: 120dB
Focus System: Auto, Manuell, Trigger
Bildeffekte: E-flip, Farbverbesserung
Verringerung des Bildrauschens: 2D, 3D
Belichtungskontrolle: Auto, Manuell, Priorität (Priorität Iris, Priorität Shutter), Helligkeit, Custom
De-fog: Ja (On/Off)

UMGEBUNG

Montage für den Innen- und Außenbereich
Betriebstemperatur: von -40°C bis zu +60°C
Relative Luftfeuchtigkeit: von 10% bis zu 95% (keine Kondensation)

ZERTIFIZIERUNGEN

Elektrische Sicherheit (CE): EN60950-1, IEC60950-1

Elektromagnetische Verträglichkeit:

- CE: EN50130-4, EN55032 (Klasse A), EN61000-6-4
- FCC: Part 15 (Klasse A)
- ICES-003 (Klasse A)

Außeninstallation (CE): EN60950-22, IEC 60950-22

Schutzart IP: EN60529

- IP66/IP67/IP68/IP69

UL- Zertifizierung: cULus Listed (TYPE 4X, nur für Versionen 24Vac)

EAC-Zertifizierung

Lloyd's Register Marine Type Approval (die 24Vac-Ausführungen benötigen einen als Zubehör erhältlichen Filter FM1010)

- Test Specification Number 1:2015 (ENV1, ENV2, ENV3, ENV5)

ZUBEHÖR

WASPT0V5L5M00	Wassertank 5l, Pumpe mit Förderhöhe 5m, IN 230Vac-24Vac-120Vac
WASPT0V23L5M00	Wassertank 23l, Pumpe mit Förderhöhe 5m, IN 230Vac-24Vac-120Vac
WASPT0V23L11M00	Wassertank 23l, Pumpe mit Förderhöhe 11m mit Schwimmer, IN 230Vac-24Vac-120Vac
WASPT1V23L30M00	Wassertank 23l, Pumpe mit Förderhöhe 30m mit Schwimmer, IN 230Vac
WASPT3V23L30M00	Wassertank 23l, Pumpe mit Förderhöhe 30m mit Schwimmer, IN 120Vac
WASN1V10L20M00	Wassertank 10l mit Manuell-Pumpe gesteuert durch Elektroventil, Förderhöhe 20m max, IN 230Vac
WASN2V10L20M00	Wassertank 10l mit Manuell-Pumpe gesteuert durch Elektroventil, Förderhöhe 20m max, IN 24Vac
WASN3V10L20M00	Wassertank 10l mit Manuell-Pumpe gesteuert durch Elektroventil, Förderhöhe 20m max, IN 120Vac
FM1010	EMV-Filter für Marine-Zertifizierung

HALTERUNGEN UND ADAPTERMODULE

NXPTZWB	Wandhalterung aus Edelstahl AISI 316L
NXPTZTW	Halterung für Montage an Brüstung oder Decke aus Edelstahl AISI 316L
NXPTZCOL	Mastschelle aus Edelstahl AISI 316L
NXPTZCW	Winkeladaptermodul aus Edelstahl AISI 316L

VERPACKUNG

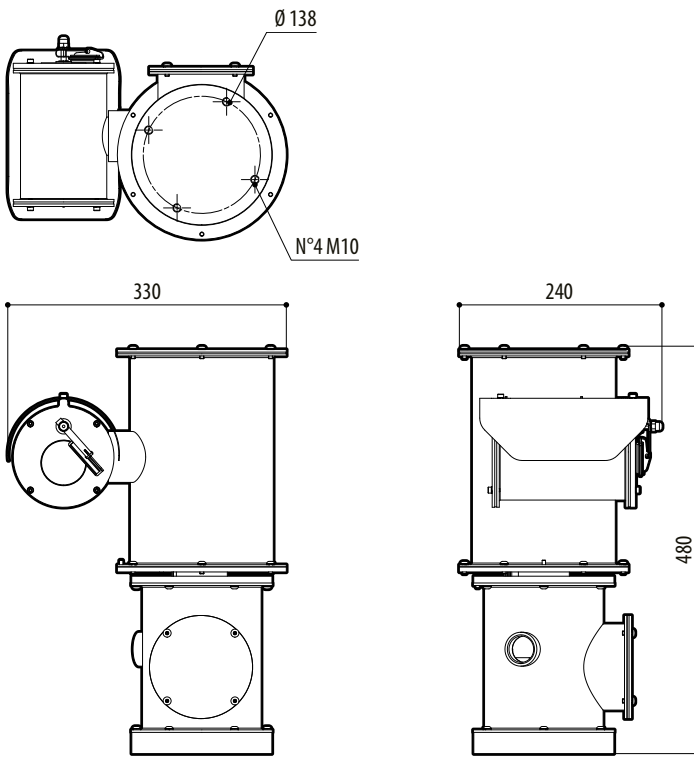
Code	Gewicht	Ausmaße (WxHxL)	Masterkarton
NXPTZHD11VW0Z00B	26.5kg	54x31x49cm	-

NXPTZ DELUX - KONFIGURATIONSOPTIONEN

	Strom-Versorgung				Video Ausgang		
NXPTZHD	1 230Vac	1 Super low-light Videotec-Kamera Day/Night, 30-fach-Zoom, Full HD	V Mit Alarmplatine	W Mit Scheibenwischer	0	Z IP-Steuerung H.264/AVC, ONVIF-Protokoll Profil S und Profil Q	00B
	2 24Vac						
	3 120Vac						

TECHNISCHE ZEICHNUNGEN

Die Maße sind in Millimetern angegeben.



NXPTZ DELUX