

NXM36 HI-POE

IP-KAMERAGEHÄUSE FÜR KORROSIVE UMGEBUNGEN

HAUPTMERKMALE

Aus elektropoliertem AISI 316L rostfreiem Stahl
PoE/Hi-PoE-Speisung der Heizung und der Netzwerkkamera
Abgeschirmtes Kabel Cat. 5e
Kompatibel mit IEEE 802.3af, IEEE 802.3at/PoE Plus
IP66/IP69/IP68, Eintauchtiefe bis -40m (Druck max 5bar)
Zylinderförmiger Körper von zwei 6mm dicken Flanschen eingeschlossen
2 PG 13.5- Kabelverschraubungen aus vernickeltem Messing für die externen Anschlüsse

BESCHREIBUNG

The NXM36 Hi-PoE housing has been developed for installations in highly corrosive areas such as industrial chemical, petrochemical, marine, naval and offshore platforms; entirely made from electropolished and passivated AISI 316L stainless steel for maximum protection against deterioration.

Mit Wetterfestigkeit IP66/IP69/IP68 bietet es einen kompletten Schutz gegen Staub und es hat eine Eintauchtiefe bis 40m.

Durch den optimalen Einsatz der Technologien PoE und Hi-PoE nutzt das Gehäuse NXM36 Hi-PoE die vom Ethernetkabel als einziger Spannungsquelle bereitgestellte Leistung für die Spannungsversorgung der Netzwerkkamera sowie die Heizung und die Beschlagentfernung.

NXM36 Hi-PoE bietet Zuverlässigkeit, Flexibilität an den Netzwerkanlage und erleichtert die Installationstätigkeiten mit erheblichen Kostenreduzierung.

NXM36 Hi-PoE kann über einen Dip-Schalter nach den PoE oder Hi-PoE-Standards je nach den Systemanforderungen konfiguriert werden.

Die wählbaren Optionen des Scheibenwischers und der Wasserpumpe geben eine ständige Reinigung der Frontscheibe.

Das Gehäuse NXM36 Hi-PoE kann auf den Schwenk-Neige-Kopf NXPTH installiert werden und bietet somit ein komplettes Positionierungssystem.



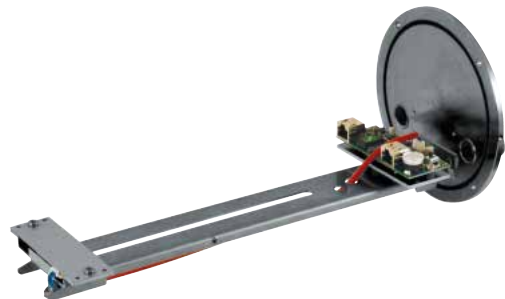
NXM36 HI-POE



NXM36 HI-POE



NXM36 HI-POE



NXM36 HI-POE

TECHNISCHE DATEN

ALLGEMEINES

Externer Blankschliff

MECHANIK

Das verwendeten Gehäuse bestehen aus legiertem Austenitstahl, der rostfrei, korrosions- und hitzebeständig ist:

- AISI 316L
- UNI 6900-71: X 2 Cr Ni Mo 17 12 2
- DIN 17006: X 2 Cr Ni Mo 17 13 2
- N° werkstoff 1.4404
- AFNOR: Z2 CND 17-12
- BSI: 316S11

Die verwendeten Schrauben bestehen aus legiertem Austenitstahl, der rostfrei, korrosions- und hitzebeständig ist:

- ISO: 7380
- AISI: 316
- Qualität ISO: A4
- Widerstandsklasse ISO: von 50 und 70

Kabelverschraubungen: 2xPG13.5 (vernickeltem Messing für die Außenanschlüsse)

Stärke der Flansche (Vorderseite/Hinterseite): 6mm

Dichtungen: Zuverlässig schließende Dichtungs-O-Ringe

Außenabmessungen (ØxL): 154x358mm

Innere Nutzabmessungen (WxH): 88x75mm (Frontfläche Abmessungen), 88x86mm (hintere Oberflächenabmessungen)

Innere Nutzlänge (mit Heizung): 210mm

Einheitsgewicht: 5kg

FENSTER FÜR GEHÄUSE

Fenster aus getempertem Glas

- Nutzdurchmesser: 97mm
- Stärke: 4mm

ELEKTRIK

Leistungsaufnahme am Eingang/Verfügbare Leistung für Kamera (wählbar über Dipschalter)

- PoE Eingang Gruppe 3 (13W): PoE Kamera Gruppe 2 (7W)
- Hi-PoE Eingang Gruppe 4 (25W): PoE Kamera Gruppe 3 (13W)

Datenleitung: 10/100Base-T

Heizung

- PoE Eingang Gruppe 3: 3W, Ton 15°C±3°C, Toff 22°C±3°C
- Hi-PoE Eingang Gruppe 4: 7W, Ton 15°C±3°C, Toff 22°C±3°C

Beschlagentfernung: 1W

Kompatibel mit IEEE 802.3af, IEEE 802.3at/PoE Plus

UMGEBUNG

Montage für den Innen- und Außenbereich

Betriebstemperatur (mit Wide range-Kameras in der Fassung Hi-PoE): von -20°C bis zu +60°C

ZERTIFIZIERUNGEN

Elektrische Sicherheit (CE): EN60065

Elektromagnetische Verträglichkeit (CE): EN50130-4, EN61000-6-3

Schutzart IP: EN60529

- IP66/IP69/IP68 (5 bar, für 48 Stunden)

EAC-Zertifizierung

ZUBEHÖR

OHEPOWINJ	Hi-PoE Power Injector, 1 Kanal
VIPNX1C	Scheibenwischer aus Edelstahl 230Vac für Gehäuse NXM
VIPNX2C	Scheibenwischer aus Edelstahl 24Vac für Gehäuse NXM
WASOV5L5M00	Wassertank 5l, Pumpe mit Förderhöhe 5m, IN 230Vac-24Vac-120Vac
WASOV23L5M00	Wassertank 23l, Pumpe mit Förderhöhe 5m, IN 230Vac-24Vac-120Vac
WASOV23L11M00	Wassertank 23l, Pumpe mit Förderhöhe 11m, IN 230Vac-24Vac-120Vac
WAS1V23L30M00	Wassertank 23l, Pumpe mit Förderhöhe 30m mit Schwimmer, IN 230Vac
WAS3V23L30M00	Wassertank 23l, Pumpe mit Förderhöhe 30m mit Schwimmer, IN 120Vac
WASPTOV5L5M00	Wassertank 5l, Pumpe mit Förderhöhe 5m, IN 230Vac-24Vac-120Vac
WASPTOV23L5M00	Wassertank 23l, Pumpe mit Förderhöhe 5m, IN 230Vac-24Vac-120Vac
WASPTOV23L11M00	Wassertank 23l, Pumpe mit Förderhöhe 11m mit Schwimmer, IN 230Vac-24Vac-120Vac
WASPT3V23L30M00	Wassertank 23l, Pumpe mit Förderhöhe 30m mit Schwimmer, IN 120Vac
WASPT1V23L30M00	Wassertank 23l, Pumpe mit Förderhöhe 30m mit Schwimmer, IN 230Vac
WASN1V10L20M00	10-l-Wassertank mit Manuell-Pumpe gesteuert durch Elektroventil, Förderhöhe 20m max, IN 230Vac
WASN2V10L20M00	10-l-Wassertank mit Manuell-Pumpe gesteuert durch Elektroventil, Förderhöhe 20m max, IN 24Vac
WASN3V10L20M00	10-l-Wassertank mit Manuell-Pumpe gesteuert durch Elektroventil, Förderhöhe 20m max, IN 120Vac
DTWRX	Datenempfänger für die Fernsteuerung des Scheibenwischers und der Pumpe der Serie WASPT im Stand-alone-Gehäuse

HALTERUNGEN UND ADAPTERMODULE

NXWBS1 Wandhalterung mit Gelenk aus AISI 316L Edelstahl

KORRELIERTE PRODUKTE

NXPHT Schwenk-Neige-Kopf aus rostfreiem Stahl

ERSATZTEILE

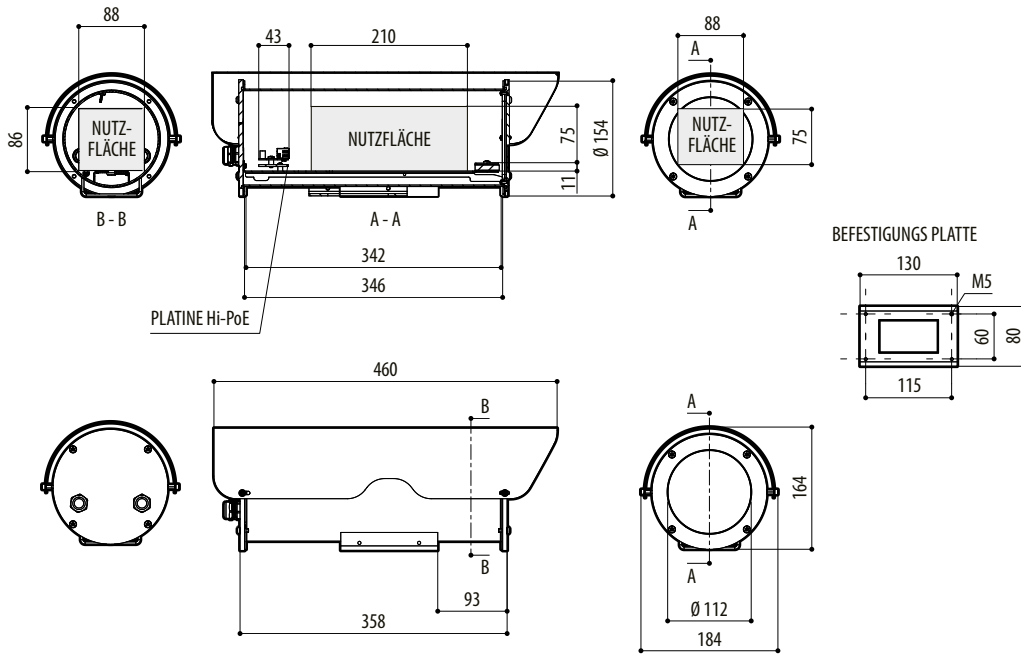
OSPAVIPNXMC Vollständiges Wischerblatt für Scheibenwischer VIPNX

VERPACKUNG

Code	Gewicht	Ausmaße (WxHxL)	Masterkarton
NXM36K2700	6.4kg	29.5x19.5x49cm	-
VIPNX	1.9kg	14.5x15x27cm	15

TECHNISCHE ZEICHNUNGEN

Die Abmessungen der Zeichnungen sind in Millimeter angegeben.



NXM36 HI-POE