

ZUBEHÖR FÜR POSITIONIERUNGSEINHEITEN

UPTIRN LED-SCHEINWERFER

Hoch effizienter Kühlkörper für maximale Lebensdauer der LEDs

Robuste Aluminiumkonstruktion

Der Scheinwerfer ist in 24Vac/12-24Vdc mitgeliefert

Winkelausstrahlung: 10°, 30°, 60°

Wellenlänge: 850nm, 940nm

Einstellbare Lichtintensität

Einstellbare integrierte Fotozelle

IP66/IP67



UPTIRN

UPTIRPS230 EXTERNES NETZTEIL FÜR ULISSE IR360 UND ULISSE PLUS IR360

Stromversorgung 230Vac, 50/60Hz

Steuerung für die Synchronisierung der Scheinwerfer-Einschaltung mit Day/Night-Videoumschaltung der Kamera

Dämmerungssensor enthalten

IP56



UPTIRPS230

UPTIRPS120 EXTERNES NETZTEIL FÜR ULISSE IR360 UND ULISSE PLUS IR360

Versorgungsspannung 120Vac, 50/60Hz

Steuerung für die Synchronisierung der Scheinwerfer-Einschaltung mit Day/Night-Videoumschaltung der Kamera

Dämmerungssensor enthalten

IP66



UPTIRPS120

UPTHT VERSTÄRKTE HEIZUNG FÜR ANWENDUNGEN BEI NIEDRIGEN TEMPERATUREN

UPTHT1 für ULISSE- Ausführungen mit motorisierter Optik bis zu -30°C. Mit Optiken mit Betriebstemperatur bis zu -20°C

UPTHT2 für die mit Kamera-Modul ausgestattete ULISSE- Version. Betriebstemperatur bis zu -30°C



UPTHT1



UPTHT2

UPTJBUL WASSERFESTER ANSCHLUSSKASTEN (NACH UL-RICHTLINIEN)

Für Anschluss der Stromversorgung

Externe Montage von der ULISSE Einheit



UPTJBUL

WASPT SCHEIBENWASCH-PUMPE UND WASSERTANK 5 ODER 23 LITER FÜR ULISSE UND ULISSE COMPACT

Scheibenwascher- Anlage mit Wassertank von 5l und 23l

Verfügbar mit Förderhöhe von 5m, 11m, 30m

Pumpe erhältlich in den Ausführungen 230Vac, 24Vac oder 120Vac

In den Modellen mit 11m- und 30m- Förderhöhe ist der Flüssigkeitsmangel im Wassertank gemeldet und die Pumpe kommt automatisch zum Stillstand



SCHEIBENWASCHERPUMPEN UND WASSERTANKE

TECHNISCHE DATEN**UPTIRN LED-SCHEINWERFER**

Korpus aus Aluminiumdruckguß
Wellenlänge: 850nm, 940nm
Öffnungswinkel: 10°, 30°, 60°
Abmessungen: 187x111x176mm
Einheitsgewicht: 1.5kg
Netzteil: 24Vac, 12-24Vdc
Verbrauch: 30W
SMD-LEDs nach neuestem Stand der Technik
Einstellbare integrierte Fozelle für eine automatische Ein- und Ausschaltung
Innen/Äußere Installationen
Betriebstemperatur: -50°C/+60°C (mit Infrarotscheinwerfer auf)
IP66/IP67, EN60529

ZERTIFIZIERUNGEN

Elektrische Sicherheit: EN60598
Fotobiologische Sicherheit der Lampen und der Lampensysteme: EN62471
Elektromagnetische Verträglichkeit: EN55022, Klasse A
Immunität: EN50130-4
FCC Part 15, Klasse A

UPTIRPS230 EXTERNES NETZTEIL FÜR ULISSE IR360 UND ULISSE PLUS IR360

Gehäuse aus Kunststoff, Farbe RAL7035
Abmessungen (WxHxL): 226x167x280mm
Einheitsgewicht: 5.1kg
IN 230Vac, 50/60Hz - OUT 24Vac, 8A
Verbrauch: 200W max (Speisung von zwei Scheinwerfer mit Höchstleistung)
Integrierte Fozelle für automatik Ein- und Ausschalten
Ausgang Day/Night (STATUS): potenzialfreier Kontakt NO
Größe Eingangskabel: AWG 12-14
Maße Signalkabel: AWG 20-26
Innen/Äußere Installationen
IP56
Betriebstemperatur: -25°C / +60°C

UPTIRPS120 EXTERNES NETZTEIL FÜR ULISSE IR360 UND ULISSE PLUS IR360

Gehäuse aus Aluminium, Farbe RAL7035
Abmessungen: siehe Zeichnung
Gewicht: 6kg
IN 120Vac, 50/60Hz - OUT 24Vac, 8A
Verbrauch: max 200W (Einspeisung von zwei Scheinwerfer mit voller Leistung)
Integrierte Fozelle für automatik Ein- und Ausschalten
Ausgang Day/Night (STATUS): Potenzialfreier Kontakt NO
Größe Eingangskabel: AWG 12-14
Maße Signalkabel: AWG 20-26
Innen/Äußere Installationen
IP66
Betriebstemperatur: -25°C / +60°C

UPTHT VERSTÄRKTE HEIZUNG FÜR ANWENDUNGEN BEI NIEDRIGEN TEMPERATUREN

Verstärkte Heizung für gemeinen Optiken/Kamera (UPTHT1): IN 24Vac, Verbrauch 30W
Verstärkte Heizung für SONY- Kamera (UPTHT2): IN 24Vac, consumo 30W
Einheitsgewicht: 0.1kg und 0.2kg (mit Sony SONY Kameramodule)

UPTJBUL WASSERFESTER ANSCHLUSSKASTEN (NACH UL-RICHTLINIEN)

Gehäuse aus Aluminium
Maße Kabel: bis 2.5mm² (AWG 22-12)
Abmessungen: 193x169x82mm
Einheitsgewicht: 1.6kg (3.5lb)
Zertifizierungen: NEMA 4x
Für innere / äußere Installationen
Betriebstemperatur: -25°C (-13°F)/+60°C

WASPT SCHEIBENWASCH-PUMPE UND WSSERTANK 5 ODER 23 LITER FÜR ULISSE UND ULISSE COMPACT**Scheibenwaschpumpe und 5l- Wassertank, mit 5m Förderhöhe**

Polyäthylentank, Rostfreibehälter
Abmessungen (WxHxL): 217x272x254mm (8.5x10.7x10in)
Einheitsgewicht: 3.5kg (WAS), 3.8kg (WASPT)
Wassertank- Kapazität: 5l
Förderhöhe: 5m max
Rohrlänge: 5m
Netzteil: IN 230Vac/120Vac/24Vac
Verbrauch: 18W max
Betriebstemperatur: 60°C (140°F) max
Schutzart: IP56

Scheibenwaschpumpe und 23l- Wassertank, mit 5m Förderhöhe

Polyäthylentank, Rostfreibehälter
Abmessungen (WxHxL): 301x410x348mm
Einheitsgewicht: 5.4kg (WAS), 5.5kg (WASPT)
Wassertank- Kapazität: 23l
Förderhöhe: 5m max
Rohrlänge: 5m
Netzteil: IN 230Vac/120Vac/24Vac
Verbrauch: 18W max
Betriebstemperatur: 60°C (140°F) max
Schutzart: IP56

Scheibenwaschpumpe und 23l- Wassertank, mit 11m Förderhöhe

Polyäthylentank, Rostfreibehälter
Abmessungen (WxHxL): 301x410x348mm
Einheitsgewicht: 5.9kg (WAS), 6.7kg (WASPT)
Wassertank- Kapazität: 23l
Förderhöhe: 11m max
Rohrlänge: 11m
Netzteil: IN 230Vac/120Vac/24Vac
Verbrauch: 60W max
Betriebstemperatur: 60°C (140°F) max
Schutzart: IP56

Scheibenwaschpumpe und 23l- Wassertank, mit 30m Förderhöhe

Polyäthylentank, Rostfreibehälter
Abmessungen (WxHxL): 301x620x269mm
Einheitsgewicht: 13.9kg (WAS), 15.1kg (WASPT)
Wassertank- Kapazität: 23l
Förderhöhe: 30m max
Rohrlänge: 30m
Netzteil: IN 230Vac/120Vac
Verbrauch: 450W max
Betriebstemperatur: 60°C (140°F) max
Schutzart: IP45

POSITIONIERUNG-
EINHEITENEXPLOSIONSSICHERE
SYSTEMESYSTEME AUS
ROSTFREIEM STAHLWÄRME-
BILDKAMERAKAMERA-
GEHÄUSEKUGEL-
GEHÄUSEANTIVANDALISMUS
GEHÄUSESCHEINWERFER
ZUR ÜBERWACHUNGS-N-KÖPFE
UND TELEMETRIEHALTERUNGEN
FÜR KAMERADIGITALE
VIDEOSYSTEMESTEUERUNG-
TASTATURENVIDEOUMSCHALTUNG
UND VERTEILUNGVIDEO- UND
DATAÜBERTRAGUNG

Artikelcode	
UPTIRN108A00	LED-Scheinwerfer für ULISSE, 10°, 850nm, 24Vac - 12/24Vdc
UPTIRN308A00	LED-Scheinwerfer für ULISSE, 30°, 850nm, 24Vac - 12/24Vdc
UPTIRN608A00	LED-Scheinwerfer für ULISSE, 60°, 850nm, 24Vac - 12/24Vdc
UPTIRN109A00	LED-Scheinwerfer für ULISSE, 10°, 940nm, 24Vac - 12/24Vdc
UPTIRN309A00	LED-Scheinwerfer für ULISSE, 30°, 940nm, 24Vac - 12/24Vdc
UPTIRN609A00	LED-Scheinwerfer für ULISSE, 60°, 940nm, 24Vac - 12/24Vdc
UPTIRPS230	Netzteil für ULISSE IR360 und ULISSE PLUS IR360 und Steuerung für die Einschaltung/Synchronisierung der Scheinwerfer mit der Tag-Nacht-Umschaltung des Kameramoduls, IN 230Vac, in wasserfestem Gehäuse Dämmerungssensor enthalten.
UPTIRPS120	Netzteil für ULISSE IR360 und ULISSE PLUS IR360 und Steuerung für die Einschaltung/Synchronisierung der Scheinwerfer mit der Tag-Nacht-Umschaltung des Kameramoduls, IN 120Vac, in wasserfestem Gehäuse Dämmerungssensor enthalten.
UPTHT1	Verstärkte Heizung für Niedrigtemperaturen, 30W
UPTHT2	Verstärkte Heizung für SONY- Kamera 24Vac, 30W
UPTJBUL	Wasserfester Anschlusskasten für Netzkabel-Verbindungen (nach UL-Richtlinien)

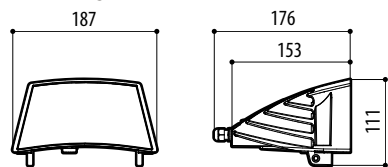
WASPT0V5L5M00	Wassertank 5l, Pumpe mit Förderhöhe 5m, IN 230Vac-24Vac-120Vac
WASPT0V23L5M00	Wassertank 23l, Pumpe mit Förderhöhe 5m, IN 230Vac-24Vac-120Vac
WASPT0V23L11M00	Wassertank 23l, Pumpe mit Förderhöhe 11m, IN 230Vac-24Vac-120Vac
WASPT1V23L30M00	Wassertank 23l, Pumpe mit Förderhöhe 30m mit Schwimmer, IN 230Vac
WASPT3V23L30M00	Wassertank 23l, Pumpe mit Förderhöhe 30m mit Schwimmer, IN 120Vac

VERPACKUNG

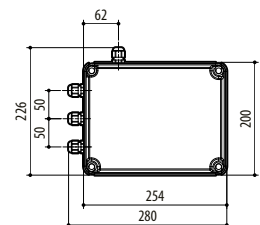
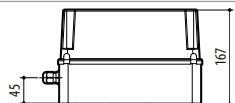
Code	Gewicht	Ausmaße (WxHxL)	Masterkarton
WASPT0V5L5M00	4.3kg (9.5lb)	31x31x22cm (12.2x12.2x8.7in)	-
WASPT0V23L5M00	6.4kg (14.1lb)	32x37.5x51cm (12.6x14.8x20.1in)	-
WASPT0V23L11M00	7.5kg	32x37.5x51cm (12.6x14.8x20.1in)	-
WASPT1V23L30M00	15.4kg (34lb)	38x22x79cm (15x8.7x31.1in)-	-
UPTJBUL	2kg (4.4lb)	35x37x12.5cm (13.8x14.6x4.9in)	-
UPTIRPS230	5.6kg (12.3lb)	31x31x22cm (12.2x12.2x8.7in)	-
UPTIRPS120	-	-	-

TECHNISCHE ZEICHNUNGEN

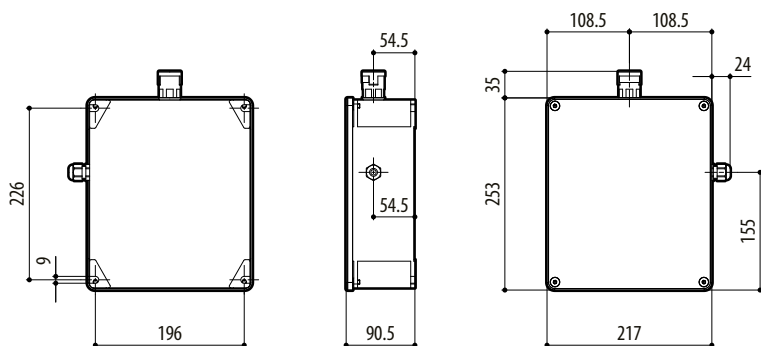
Abmessungen in Millimeter.



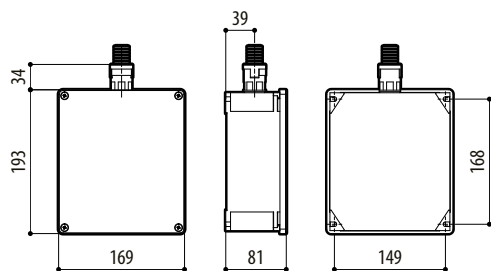
UPTIRN



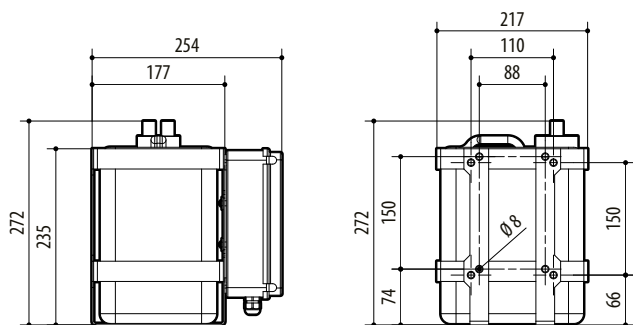
UPTIRPS230



UPTIRPS120

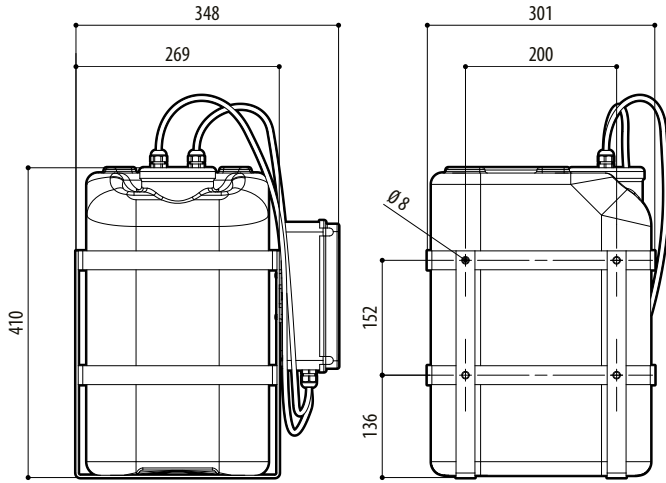


UPTJBUL

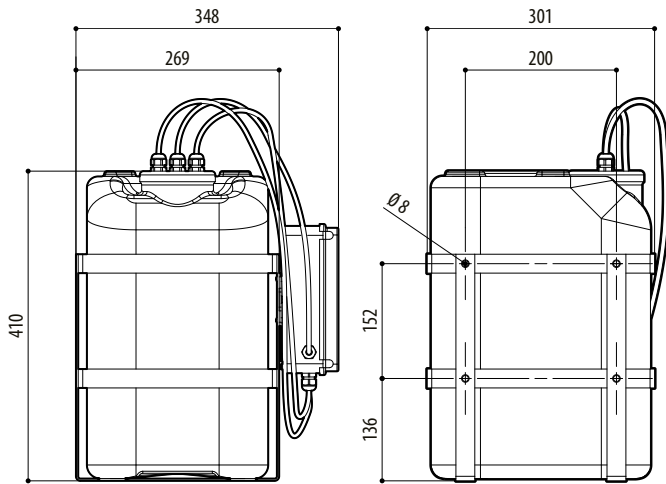


WASSERTANK 5L, FÖRDERHÖHE 5M (WAS-WASPT)

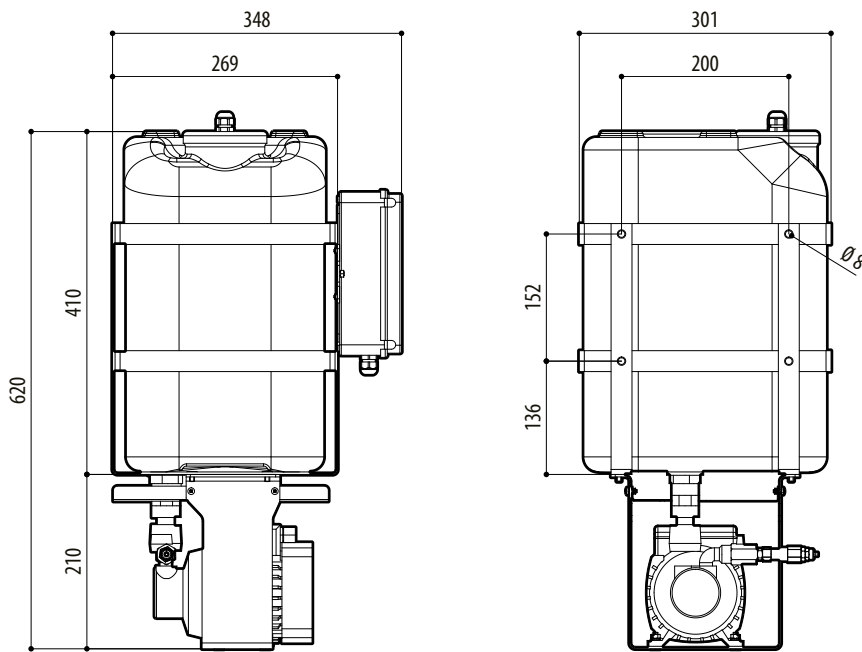
POSITIONIERUNG-EINHEITEN
EXPLOSIONSSICHERE SYSTEME
SYSTEME AUS ROSTFREIEM STAHL
WÄRME-BILDKAMERAS
KAMERA-GEHÄUSE
KUGEL-GEHÄUSE
ANTIVANDALISMUS-GEHÄUSE
SCHENWERFER ZUR ÜBERWACHUNG
S-N-KÖPFE UND TELEMETRIE
HALTERUNGEN FÜR KAMERA
DIGITALE VIDEOSYSTEME
STEUERUNG-TASTATUREN
VIDEOUMSCHALTUNG UND VERTEILUNG
VIDEO- UND DATAÜBERTRAGUNG



WASSERTANK 23L, FÖRDERHÖHE 5M (WAS-WASPT) ODER 11M (WAS)



WASSERTANK 23L, FÖRDERHÖHE 11M (WASPT)



WASSERTANK 23L, FÖRDERHÖHE 30M (WASPT)

- POSITIONIERUNG-
EINHEITEN
- EXPLOSIONSSICHERE
SYSTEME
- SYSTEME AUS
ROSTFREIEM STAHL
- WÄRME-
BILDKAMERAS
- KAMERA-
GEHÄUSE
- KUGEL-
GEHÄUSE
- ANTIVANDALISMUS
GEHÄUSE
- SCHENNERER
ZUR ÜBERMACHUNG
- S-N-KÖPFE
UND TELEMETRIE
- HALTERUNGEN
FÜR KAMERA
- DIGITALE
VIDEOSYSTEME
- STEUERUNG-
TASTATÜREN
- VIDEOUMSCHALTUNG
UND VERTEILUNG
- VIDEO- UND
DATAÜBERTRAGUNG

VIDEO- UND DATAÜBERTRAGUNG	VIDEOUMSCHALTUNG UND VERTEILUNG	STEUERUNG-TASTATUREN	DIGITALE VIDEOSYSTEME	HALTERUNGEN FÜR KAMERA	S-N-KÖPFE UND TELEMETRIE	SCHEINWERFER ZUR ÜBERWACHUNG	ANTIVANDALISMUS GEHÄUSE	KUGEL-GEHÄUSE	KAMERA-GEHÄUSE	WÄRME-BILDKAMERAS	SYSTEME AUS ROSTFREIEM STAHL	EXPLOSIONSSICHERE SYSTEME	POSITIONIERUNG-EINHEITEN
----------------------------	---------------------------------	----------------------	-----------------------	------------------------	--------------------------	------------------------------	-------------------------	---------------	----------------	-------------------	------------------------------	---------------------------	--------------------------

