

# ZUBEHÖR FÜR POSITIONIERUNGSEINHEITEN

## UPTIRN LED-SCHEINWERFER

Hoch effizienter Kühlkörper für maximale Lebensdauer der LEDs  
 Robuste Aluminiumkonstruktion  
 Der Scheinwerfer ist in 24Vac/12-24Vdc mitgeliefert  
 Winkelausstrahlung: 10°, 30°, 60°  
 Wellenlänge: 850nm, 940nm  
 Einstellbare Lichtintensität  
 Einstellbare integrierte Fotozelle  
 IP66/IP67



UPTIRN

## UPTIRPS230 EXTERNES NETZTEIL FÜR ULISSE IR360 UND ULISSE PLUS IR360

Stromversorgung 230Vac, 50/60Hz  
 Steuerung für die Synchronisierung der Scheinwerfer-Einschaltung mit Day/Night-Videoumschaltung der Kamera  
 Dämmerungssensor enthalten  
 IP56



UPTIRPS230

## UPTIRPS120 EXTERNES NETZTEIL FÜR ULISSE IR360 UND ULISSE PLUS IR360

Versorgungsspannung 120Vac, 50/60Hz  
 Steuerung für die Synchronisierung der Scheinwerfer-Einschaltung mit Day/Night-Videoumschaltung der Kamera  
 Dämmerungssensor enthalten  
 IP66



UPTIRPS120

## UPTHT VERSTÄRKTE HEIZUNG FÜR ANWENDUNGEN BEI NIEDRIGEN TEMPERATUREN

UPTHT1 für ULISSE- Ausführungen mit motorisierter Optik bis zu -30°C. Mit Optiken mit Betriebstemperatur bis zu -20°C  
 UPTHT2 für die mit Kamera-Modul ausgestattete ULISSE- Version. Betriebstemperatur bis zu -30°C



UPTHT1



UPTHT2

## UPTJBUL WASSERFESTER ANSCHLUSSKASTEN (NACH UL-RICHTLINIEN)

Für Anschluss der Stromversorgung  
 Externe Montage von der ULISSE Einheit



UPTJBUL

## WASPT SCHEIBENWASCH-PUMPE UND WASSERTANK 5 ODER 23 LITER FÜR ULISSE UND ULISSE COMPACT

Scheibenwascher- Anlage mit Wassertank von 5l und 23l  
 Verfügbar mit Förderhöhe von 5m, 11m, 30m  
 Pumpe erhältlich in den Ausführungen 230Vac, 24Vac oder 120Vac  
 In den Modellen mit 11m- und 30m- Förderhöhe ist der Flüssigkeitsmangel im Wassertank gemeldet und die Pumpe kommt automatisch zum Stillstand



SCHEIBENWASCHERPUMPEN UND WASSERTANKE

POSITIONIERUNG- EINHEITEN	EXPLOSIONSSICHERE SYSTEME	SYSTEME AUS ROSTFREIEM STAHL	WÄRME- BILDKAMERAS	KAMERA- GEHÄUSE	KUGEL- GEHÄUSE	ANTIVANDALISMUS GEHÄUSE	SCHEINWERFER ZUR ÜBERBRÜCKUNG	S-N-KÖPFE UND TELEMETRIE	HALTERUNGEN FÜR KAMERA	DIGITALE VIDEOSYSTEME	STEUERUNG- TASTATUREN	VIDEOUMSCHALTUNG UND VERTEILUNG	VIDEO- UND DATÄUBERTRAGUNG
------------------------------	------------------------------	---------------------------------	-----------------------	--------------------	-------------------	----------------------------	----------------------------------	-----------------------------	---------------------------	--------------------------	--------------------------	------------------------------------	-------------------------------

**TECHNISCHE DATEN****UPTIRN LED-SCHEINWERFER**

Korpus aus Aluminiumdruckguß  
Wellenlänge: 850nm, 940nm  
Öffnungswinkel: 10°, 30°, 60°  
Abmessungen: 187x111x176mm  
Einheitsgewicht: 1.5kg  
Netzteil: 24Vac, 12-24Vdc  
Verbrauch: 30W  
SMD-LEDs nach neuestem Stand der Technik  
Einstellbare integrierte Fozelle für eine automatische Ein- und Ausschaltung  
Innen/Äußere Installationen  
Betriebstemperatur: -50°C/+60°C (mit Infrarotscheinwerfer auf)  
IP66/IP67, EN60529

**ZERTIFIZIERUNGEN**

Elektrische Sicherheit: EN60598  
Fotobiologische Sicherheit der Lampen und der Lampensysteme: EN62471  
Elektromagnetische Verträglichkeit: EN55022, Klasse A  
Immunität: EN50130-4  
FCC Part 15, Klasse A

**UPTIRPS230 EXTERNES NETZTEIL FÜR ULISSE IR360 UND ULISSE PLUS IR360**

Gehäuse aus Kunststoff, Farbe RAL7035  
Abmessungen (WxHxL): 226x167x280mm  
Einheitsgewicht: 5.1kg  
IN 230Vac, 50/60Hz - OUT 24Vac, 8A  
Verbrauch: 200W max (Speisung von zwei Scheinwerfer mit Höchstleistung)  
Integrierte Fozelle für automatik Ein- und Ausschalten  
Ausgang Day/Night (STATUS): potenzialfreier Kontakt NO  
Größe Eingangskabel: AWG 12-14  
Maße Signalkabel: AWG 20-26  
Innen/Äußere Installationen  
IP56  
Betriebstemperatur: -25°C / +60°C

**UPTIRPS120 EXTERNES NETZTEIL FÜR ULISSE IR360 UND ULISSE PLUS IR360**

Gehäuse aus Aluminium, Farbe RAL7035  
Abmessungen: siehe Zeichnung  
Gewicht: 6kg  
IN 120Vac, 50/60Hz - OUT 24Vac, 8A  
Verbrauch: max 200W (Einspeisung von zwei Scheinwerfer mit voller Leistung)  
Integrierte Fozelle für automatik Ein- und Ausschalten  
Ausgang Day/Night (STATUS): Potenzialfreier Kontakt NO  
Größe Eingangskabel: AWG 12-14  
Maße Signalkabel: AWG 20-26  
Innen/Äußere Installationen  
IP66  
Betriebstemperatur: -25°C / +60°C

**UPTHT VERSTÄRKTE HEIZUNG FÜR ANWENDUNGEN BEI NIEDRIGEN TEMPERATUREN**

Verstärkte Heizung für gemeinen Optiken/Kamera (UPTHT1): IN 24Vac, Verbrauch 30W  
Verstärkte Heizung für SONY- Kamera (UPTHT2): IN 24Vac, consumo 30W  
Einheitsgewicht: 0.1kg und 0.2kg (mit Sony SONY Kameramodule)

**UPTJBUL WASSERFESTER ANSCHLUSSKASTEN (NACH UL-RICHTLINIEN)**

Gehäuse aus Aluminium  
Maße Kabel: bis 2.5mm<sup>2</sup> (AWG 22-12)  
Abmessungen: 193x169x82mm  
Einheitsgewicht: 1.6kg (3.5lb)  
Zertifizierungen: NEMA 4x  
Für innere / äußere Installationen  
Betriebstemperatur: -25°C (-13°F)/+60°C

**WASPT SCHEIBENWASCH-PUMPE UND WSSERTANK 5 ODER 23 LITER FÜR ULISSE UND ULISSE COMPACT Scheibenwaschpumpe und 5l- Wassertank, mit 5m Förderhöhe**

Polyäthylentank, Rostfreibehälter  
Abmessungen (WxHxL): 217x272x254mm (8.5x10.7x10in)  
Einheitsgewicht: 3.5kg (WAS), 3.8kg (WASPT)  
Wassertank- Kapazität: 5l  
Förderhöhe: 5m max  
Rohrlänge: 5m  
Netzteil: IN 230Vac/120Vac/24Vac  
Verbrauch: 18W max  
Betriebstemperatur: 60°C (140°F) max  
Schutzart: IP56

**Scheibenwaschpumpe und 23l- Wassertank, mit 5m Förderhöhe**

Polyäthylentank, Rostfreibehälter  
Abmessungen (WxHxL): 301x410x348mm  
Einheitsgewicht: 5.4kg (WAS), 5.5kg (WASPT)  
Wassertank- Kapazität: 23l  
Förderhöhe: 5m max  
Rohrlänge: 5m  
Netzteil: IN 230Vac/120Vac/24Vac  
Verbrauch: 18W max  
Betriebstemperatur: 60°C (140°F) max  
Schutzart: IP56

**Scheibenwaschpumpe und 23l- Wassertank, mit 11m Förderhöhe**

Polyäthylentank, Rostfreibehälter  
Abmessungen (WxHxL): 301x410x348mm  
Einheitsgewicht: 5.9kg (WAS), 6.7kg (WASPT)  
Wassertank- Kapazität: 23l  
Förderhöhe: 11m max  
Rohrlänge: 11m  
Netzteil: IN 230Vac/120Vac/24Vac  
Verbrauch: 60W max  
Betriebstemperatur: 60°C (140°F) max  
Schutzart: IP56

**Scheibenwaschpumpe und 23l- Wassertank, mit 30m Förderhöhe**

Polyäthylentank, Rostfreibehälter  
Abmessungen (WxHxL): 301x620x269mm  
Einheitsgewicht: 13.9kg (WAS), 15.1kg (WASPT)  
Wassertank- Kapazität: 23l  
Förderhöhe: 30m max  
Rohrlänge: 30m  
Netzteil: IN 230Vac/120Vac  
Verbrauch: 450W max  
Betriebstemperatur: 60°C (140°F) max  
Schutzart: IP45

POSITIONIERUNG-  
EINHEITENEXPLOSIONSSICHERE  
SYSTEMESYSTEME AUS  
ROSTFREIEM STAHLWÄRME-  
BILDKAMERAKAMERA-  
GEHÄUSEKUGEL-  
GEHÄUSEANTIVANDALISMUS  
GEHÄUSESCHEINWERFER  
ZUR ÜBERWACHUNGS-N-KÖPFE  
UND TELEMETRIEHALTERUNGEN  
FÜR KAMERADIGITALE  
VIDEOSYSTEMESTEUERUNG-  
TASTATURENVIDEOUMSCHALTUNG  
UND VERTEILUNGVIDEO- UND  
DATAÜBERTRAGUNG

Artikelcode	
UPTIRN108A00	LED-Scheinwerfer für ULISSE, 10°, 850nm, 24Vac - 12/24Vdc
UPTIRN308A00	LED-Scheinwerfer für ULISSE, 30°, 850nm, 24Vac - 12/24Vdc
UPTIRN608A00	LED-Scheinwerfer für ULISSE, 60°, 850nm, 24Vac - 12/24Vdc
UPTIRN109A00	LED-Scheinwerfer für ULISSE, 10°, 940nm, 24Vac - 12/24Vdc
UPTIRN309A00	LED-Scheinwerfer für ULISSE, 30°, 940nm, 24Vac - 12/24Vdc
UPTIRN609A00	LED-Scheinwerfer für ULISSE, 60°, 940nm, 24Vac - 12/24Vdc
UPTIRPS230	Netzteil für ULISSE IR360 und ULISSE PLUS IR360 und Steuerung für die Einschaltung/Synchronisierung der Scheinwerfer mit der Tag-Nacht-Umschaltung des Kameramoduls, IN 230Vac, in wasserfestem Gehäuse Dämmerungssensor enthalten.
UPTIRPS120	Netzteil für ULISSE IR360 und ULISSE PLUS IR360 und Steuerung für die Einschaltung/Synchronisierung der Scheinwerfer mit der Tag-Nacht-Umschaltung des Kameramoduls, IN 120Vac, in wasserfestem Gehäuse Dämmerungssensor enthalten.
UPTHT1	Verstärkte Heizung für Niedrigtemperaturen, 30W
UPTHT2	Verstärkte Heizung für SONY- Kamera 24Vac, 30W
UPTJBUL	Wasserfester Anschlusskasten für Netzkabel-Verbindungen (nach UL-Richtlinien)

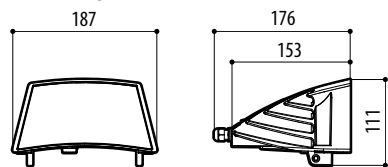
WASPT0V5L5M00	Wassertank 5l, Pumpe mit Förderhöhe 5m, IN 230Vac-24Vac-120Vac
WASPT0V23L5M00	Wassertank 23l, Pumpe mit Förderhöhe 5m, IN 230Vac-24Vac-120Vac
WASPT0V23L11M00	Wassertank 23l, Pumpe mit Förderhöhe 11m, IN 230Vac-24Vac-120Vac
WASPT1V23L30M00	Wassertank 23l, Pumpe mit Förderhöhe 30m mit Schwimmer, IN 230Vac
WASPT3V23L30M00	Wassertank 23l, Pumpe mit Förderhöhe 30m mit Schwimmer, IN 120Vac

#### VERPACKUNG

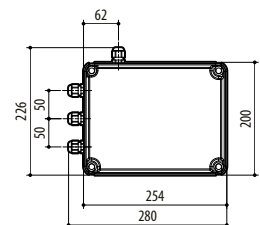
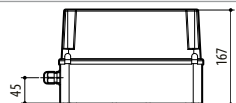
Code	Gewicht	Ausmaße (WxHxL)	Masterkarton
WASPT0V5L5M00	4.3kg (9.5lb)	31x31x22cm (12.2x12.2x8.7in)	-
WASPT0V23L5M00	6.4kg (14.1lb)	32x37.5x51cm (12.6x14.8x20.1in)	-
WASPT0V23L11M00	7.5kg	32x37.5x51cm (12.6x14.8x20.1in)	-
WASPT1V23L30M00	15.4kg (34lb)	38x22x79cm (15x8.7x31.1in)-	-
UPTJBUL	2kg (4.4lb)	35x37x12.5cm (13.8x14.6x4.9in)	-
UPTIRPS230	5.6kg (12.3lb)	31x31x22cm (12.2x12.2x8.7in)	-
UPTIRPS120	-	-	-

**TECHNISCHE ZEICHNUNGEN**

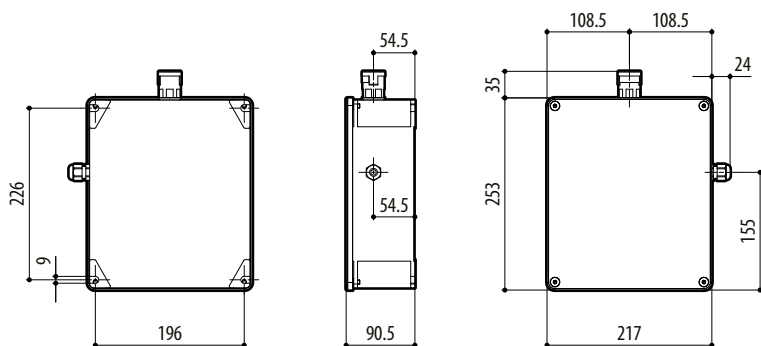
Abmessungen in Millimeter.



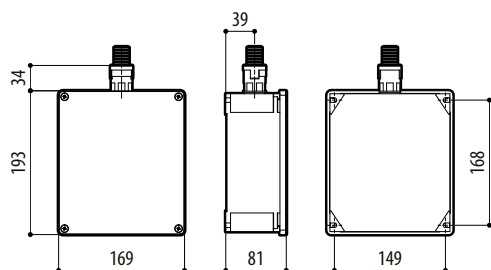
UPTIRN



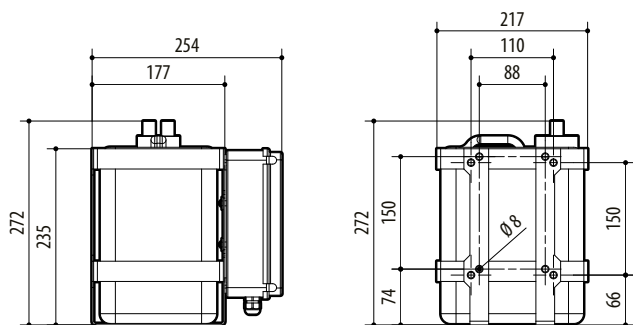
UPTIRPS230



UPTIRPS120

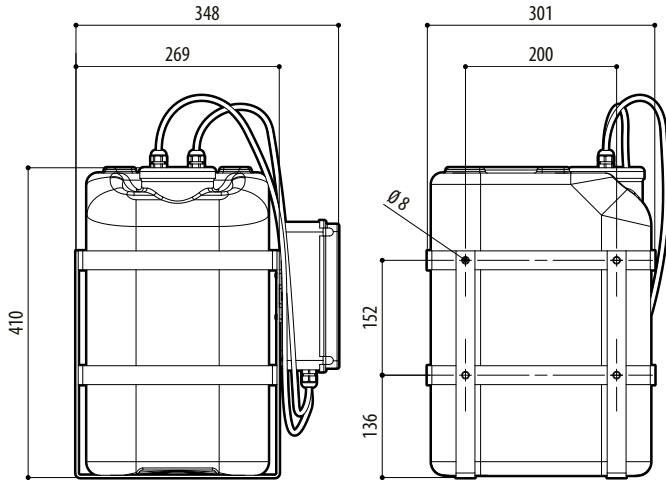


UPTJBUL

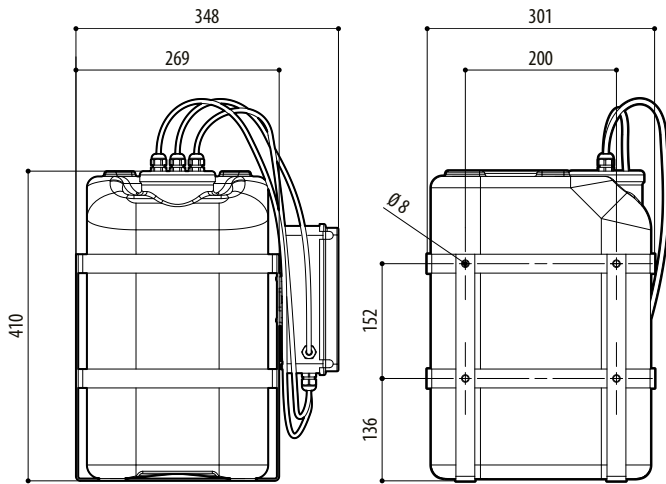


WASSERTANK 5L, FÖRDERHÖHE 5M (WAS-WASPT)

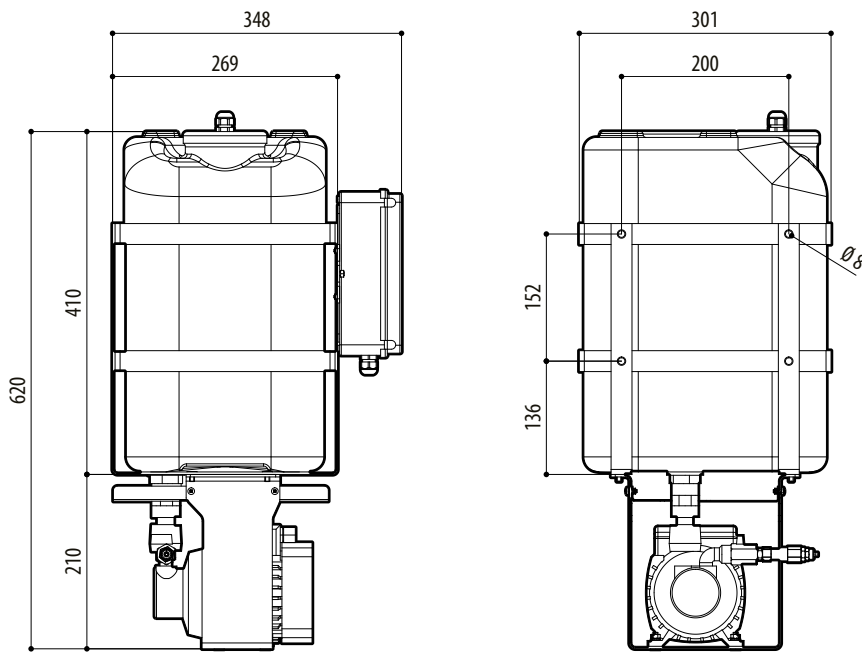
POSITIONIERUNG-EINHEITEN
EXPLOSIONSSICHERE SYSTEME
SYSTEME AUS ROSTFREIEM STAHL
WÄRME-BILDKAMERAS
KAMERA-GEHÄUSE
KUGEL-GEHÄUSE
ANTIVANDALISMUS-GEHÄUSE
SCHENWERFER ZUR ÜBERWACHUNG
S-N-KÖPFE UND TELEMETRIE
HALTERUNGEN FÜR KAMERA
DIGITALE VIDEOSYSTEME
STEUERUNG-TASTATUREN
VIDEOUMSCHALTUNG UND VERTEILUNG
VIDEO- UND DATAÜBERTRAGUNG



WASSERTANK 23L, FÖRDERHÖHE 5M (WAS-WASPT) ODER 11M (WAS)



WASSERTANK 23L, FÖRDERHÖHE 11M (WASPT)



WASSERTANK 23L, FÖRDERHÖHE 30M (WASPT)

- POSITIONIERUNG-  
EINHEITEN
- EXPLOSIONSSICHERE  
SYSTEME
- SYSTEME AUS  
ROSTFREIEM STAHL
- WÄRME-  
BILDKAMERAS
- KAMERA-  
GEHÄUSE
- KUGEL-  
GEHÄUSE
- ANTIVANDALISMUS  
GEHÄUSE
- SCHENKWERER  
ZUR ÜBERMACHUNG
- S-N-KÖPFE  
UND TELEMETRIE
- HALTERUNGEN  
FÜR KAMERA
- DIGITALE  
VIDEOSYSTEME
- STEUERUNG-  
TASTATÜREN
- VIDEOUMSCHALTUNG  
UND VERTEILUNG
- VIDEO- UND  
DATÄBERTRAGUNG

VIDEO- UND DATAÜBERTRAGUNG	VIDEOUMSCHALTUNG UND VERTEILUNG	STEUERUNG-TASTATUREN	DIGITALE VIDEOSYSTEME	HALTERUNGEN FÜR KAMERA	S-N-KÖPFE UND TELEMETRIE	SCHEINWERFER ZUR ÜBERWACHUNG	ANTIVANDALISMUS GEHÄUSE	KUGEL-GEHÄUSE	KAMERA-GEHÄUSE	WÄRME-BILDKAMERAS	SYSTEME AUS ROSTFREIEM STAHL	EXPLOSIONSSICHERE SYSTEME	POSITIONIERUNG-EINHEITEN
----------------------------	---------------------------------	----------------------	-----------------------	------------------------	--------------------------	------------------------------	-------------------------	---------------	----------------	-------------------	------------------------------	---------------------------	--------------------------

